

## iSAVER<sup>X</sup>

### Inteligentne sterowanie pompą basenową – oszczędność energii



**Falowniki** z serii **iSAVER<sup>X</sup>** to urządzenia stworzone specjalnie z myślą o pompach basenowych typu ON/OFF. Najnowszy model **iSAVER<sup>X</sup> Black** pozwala w prosty sposób przekształcić tradycyjną pompę ON/OFF w pompę inwerterową.

**Falownik** to urządzenie elektryczne (zwane też inwerterem, które zamienia prąd stały (DC) na prąd zmienny (AC) o regulowanej częstotliwości i napięciu). Dzięki temu możliwa jest regulacja prędkości obrotowej silnika, co w przypadku pomp basenowych ON/OFF pozwala dostosować ich pracę do aktualnych potrzeb.

Obecnie duża część pomp basenowych dostępnych na rynku to pompy, pracujące zawsze z tą samą mocą. Doskonale sprawdzają się one przy wymagających zadaniach, takich jak płukanie wsteczne, jednak przy codziennej filtracji lub cyrkulacji wody tak duża moc nie jest konieczna.

Zastosowanie falownika pozwala zmieniać prędkość pracy pompy, dzięki czemu jedno urządzenie może sprostać różnym zadaniom – od lekkiej filtracji po intensywne czyszczenie, redukując koszty eksploatacyjne.

### OSZCZĘDNOŚĆ Z iSAVER<sup>X</sup>

Dla basenu wyposażonego w pompę o mocy 1,1 kW, poniższa tabela pokazuje, ile można zaoszczędzić rocznie dzięki instalacji urządzenia **iSAVER<sup>X</sup>**.

Przy oszczędności sięgającej od 60% do nawet 80%, inwestycja zwraca się w ciągu 1–2 lat.

Produkt	Prędkość obrotowa	Zużycie energii (kW/h)	Godziny pracy/dzień	Liczba dni	Roczne zużycie energii (kWh)	Oszczędność energii
1,1 kW pompa jednostopniowa	2900 RPM	1,080	10	200	2160	N/D
1,1 kW pompa + iSAVER	2900 RPM	1,080	10	200	2160	N/D
	2000 RPM	0,523	10	200	1046	64%
	1700 RPM	0,360	10	200	720	76%
	1400 RPM	0,233	10	200	466	84%

### ZALETY iSAVER<sup>X</sup>

- **Programator czasowy** - możliwe jest ustawienie aż 4 niezależnych timerów do pracy przez całą dobę. Każdy z nich może mieć przypisaną indywidualną prędkość działania, co pozwala na optymalne dostosowanie do różnych funkcji basenu – takich jak filtracja czy płukanie wsteczne. Umożliwia to również bardziej efektywne wykorzystanie zmiennych taryf za energię elektryczną w ciągu dnia.
- **Dłuższa żywotność** - dzięki niższym prędkościom pracy elementy mechaniczne, a szczególnie uszczelnienia, zużywają się znacznie wolniej, co przekłada się na mniejszą awaryjność.
- **Lepsza filtracja** - wolniejsze przemieszczanie się wody pozwala na skuteczniejsze usuwanie drobnych zanieczyszczeń, co poprawia jakość wody w basenie.
- **Ekologia** - urządzenie jest przyjazne dla środowiska. Znacząco ogranicza emisję gazów cieplarnianych dzięki aż 880-procentowej redukcji zużycia energii elektrycznej.

**ELEMENTY BUDOWY I CECHY iSAVER<sup>X</sup>**

Najważniejsze cechy:

**Innowacyjna, stylowa obudowa**

- Dotykowy ekran
- 35 prędkości
- 4 timery

**Kontrola zewnętrzna**

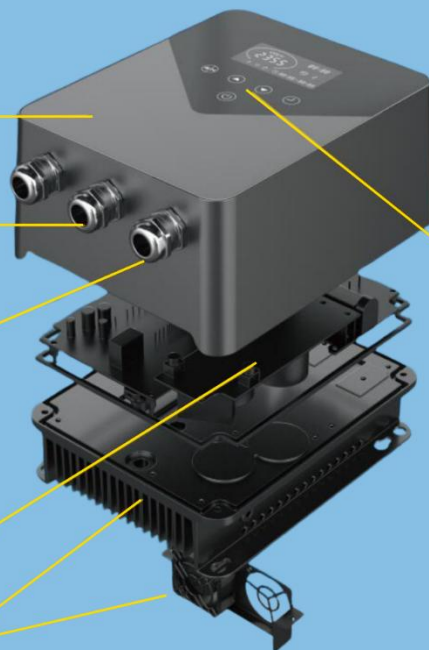
- wejście cyfrowe
- RS485
- opcjonalne wyjście przekaźnikowe do sterowania zewnętrznego

**Plug & Play**

- bezproblemowa instalacja na ścianie

**Filtr EMC kategorii C1**
**Efektywne chłodzenie**

- wysokiej jakości aluminiowy radiator/chłodnica / heat sink z dwoma wentylatorami zapewniającymi wydajne chłodzenie


**Dotykowy panel sterujący**

- 1200 W Pobór mocy; 1200W
- 2355 Prędkość silnika: 2355 RPM
- Praca nocna: niska prędkość/ moc pompy
- Praca dzienna: średnia prędkość
- Plukanie wsteczne: wysoka prędkość
- 88:88 Zegar: wyświetlanie aktualnego czasu
- Sekwencja Timera: 1 / 2 / 3 / 4
- Timer: start timery / wyłączenie timera
- Blokada/tryb: dzień / noc / plukanie wsteczne
- Zwiększenie prędkości
- Zmniejszenie prędkości
- Timery: 4 możliwe timery do codziennej pracy

**DANE TECHNICZNE iSAVER<sup>X</sup>**

MODEL	iSAVER <sup>X</sup> 1100
Warunki pracy – zakres temperatury	10°C ~ 40°C
Moc wejściowa	1ph AC
Napięcie wejściowe	220V ~ 240V
Częstotliwość	50 Hz
Napięcie wyjściowe	1ph, 0 ~ 240V
Moc wyjściowa	Max 1.1 kW
Typ pompy	jednofazowa
Zakres prędkości	1200 ~ 2900 rpm
Gwarancja	

## INSTALACJA iSAVER<sup>X</sup>

Urządzenie zostało zaprojektowane tak, aby instalacja była szybka i bezproblemowa. **System Plug & Play** umożliwia natychmiastowe podłączenie falownika do pompy i rozpoczęcie pracy bez konieczności skomplikowanej konfiguracji. Intuicyjny panel sterowania z ekranem dotykowym zapewnia łatwy dostęp do wszystkich ustawień, a wbudowany programator czasowy pozwala zaplanować harmonogram pracy na cały sezon. **iSAVER<sup>X</sup>** współpracuje także z systemami automatyki basenowej dzięki możliwości sterowania zewnętrznego (wejście cyfrowe, RS485, przekaźnik)

