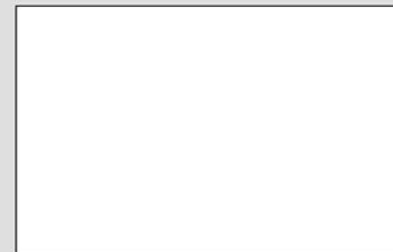


SELF-PRIMMING PUMPS FOR SWIMMING-POOLS
Pompy basenowe z funkcją automatycznego zalewania

DISCOVERY DY





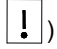
IML
Industrias Mecánicas Lago, S.A.U

INSTALLATION AND MAINTENANCE MANUAL. TECHNICAL DATA.
Instrukcja montażu i konserwacji. Dane techniczne.

(DY – ENG-POL)

IMPORTANT: The manual you are reading contains fundamental information regarding the safety measures to be adopted when installing and starting up. It is therefore of utmost importance that both the installer and the user read the instructions before assembling and starting up.

1. GENERAL SAFETY INSTRUCTIONS

These symbols (  ) represent the possibility of danger as a result of not following the corresponding instructions.



DANGER. Electrocution risk.

Non-compliance with this instruction involves a risk of electrocution.



DANGER. Non-compliance with this instruction involves a risk of danger to people or things.



ATTENTION. Non-compliance with this instruction involves a risk of damaging the pump or the unit.

2. GENERAL SAFETY RULES

GENERAL OBSERVATIONS



The machines mentioned in this manual are especially designed to carry out the pre-filtration and the circulation of water in swimming pools.

- They are designed to work with clean water at a temperature that does not exceed 45°C.



Installation should be carried out in accordance with the specific indications for each step.

- The regulations in force for the prevention of accidents should be heeded.

- Any modification that may be made to the pump requires the previous authorisation of the manufacturer. The original manufacturer-authorized spares and accessories guarantee greater safety. The pump manufacturer is exempt from all responsibility for damage caused by the use of unauthorised spares or accessories.



During operation the electrical parts of the pump are live. Work can only be carried out on each machine or on connected-equipment after having disconnected them from the electrical supply network and having disconnected the starting mechanisms.




- The user must make sure that assembly and maintenance work is carried out by qualified and authorised people who have previously carefully read the installation and service instructions.

- The operating safety of the machine is only guaranteed with the compliance and respect for that mentioned in the installation and service instructions.

- In the case of defective operation or breakdown, contact the nearest manufacturer's agent or the manufacturer's Technical Customer Service.

WAŻNE: Niniejsza instrukcja zawiera najważniejsze informacje dotyczące środków bezpieczeństwa, jakie należy zastosować podczas montażu i rozruchu. W związku z tym przed przystąpieniem do montażu i rozruchu zarówno monter, jak i użytkownik, muszą zapoznać się z treścią niniejszej instrukcji.

1. OGÓLNE INSTRUKCJE DOTYCZĄCE BEZPIECZEŃSTWA

Symbole (  ) oznaczają możliwość wystąpienia niebezpieczeństwa w przypadku nieprzestrzegania znajdujących się przy nich instrukcji.



NIEBEZPIECZEŃSTWO. Ryzyko porażenia prądem.

Nieprzestrzeganie tych instrukcji wiąże się z ryzykiem porażenia prądem.



NIEBEZPIECZEŃSTWO. Nieprzestrzeganie tych instrukcji wiąże się z ryzykiem powstania sytuacji niebezpiecznej dla ludzi lub mienia.



UWAGA. Nieprzestrzeganie tych instrukcji wiąże się z ryzykiem uszkodzenia pompy lub zespołu.

2. OGÓLNE ZASADY DOTYCZĄCE BEZPIECZEŃSTWA

UWAGI OGÓLNE



- Maszyny opisane w niniejszej instrukcji są przeznaczone do wstępnego filtrowania i wymuszania obiegu wody w basenach.

- Są one przystosowane do tłoczenia czystej wody o temperaturze nieprzekraczającej 45°C.



- Montaż należy przeprowadzać zgodnie z konkretnymi instrukcjami przewidzianymi dla poszczególnych etapów.

- Należy przestrzegać obowiązujących przepisów dotyczących zapobiegania wypadkom.

- Wszelkie modyfikacje pompy wymagają uprzedniego upoważnienia ze strony producenta. Stosowanie części zamiennych i akcesoriów autoryzowanych przez producenta sprzętu oryginalnego gwarantuje większe bezpieczeństwo. Producent pompy nie ponosi żadnej odpowiedzialności za szkody wynikające z użycia nieautoryzowanych części zamiennych i akcesoriów.





- W trakcie pracy części elektryczne pompy są pod napięciem. Przed przystąpieniem do jakichkolwiek prac przy maszynie lub podłączonych do niej urządzeniach należy najpierw odłączyć je od sieci zasilającej i wyłączyć mechanizmy rozruchowe.

- Do użytkownika należy zapewnienie, aby prace montażowe i konserwacyjne były przeprowadzane przez wykwalifikowane i upoważnione osoby, które zapoznały się z instrukcją montażu i konserwacji.


- Bezpieczne działanie maszyny gwarantowane jest tylko wówczas, gdy przestrzegane są wszystkie zalecenia zawarte w instrukcji montażu i konserwacji.

- W przypadku nieprawidłowego działania lub awarii należy skontaktować się z najbliższym przedstawicielem producenta lub Centrum Obsługi Technicznej Klienta producenta.


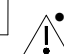

INSTALLATION AND ASSEMBLY WORK WARNINGS

-  While connecting electrical cables to the machine's motor, take care of the mechanism inside the connection box, check that no pieces of cable remain inside after closure and that the earth contact is correctly connected. Connect the motor using the electrical diagram attached to the machine.
- Check that the electrical cable connections to the machine's terminal box are well set and firmly attached to the connection terminals.
- The pump electrical installation should have a differential the value of which is not greater than 30mA.
- Check that the terminal box joint is used correctly, thus preventing water from entering the terminal box of the electric motor. Likewise, check that the packing gland has been placed and pressed correctly inside the joint.
- The pumps must always be fixed horizontally, especially models with pre-filter.
- It is always advised to install them below water level, especially those that are not "self priming" (centrifugal pumps). Models type "self-priming" can be installed above water level, but the geometric height should not exceed 2 meters. Moreover, the suction pipe should be as short as possible to reduce suction time. Also, make sure that the place where the pump will be installed is always dry and airy.
-  Special attention should be paid to ensure that under no circumstances water gets into the motor and the electric voltage parts.
- Should the envisaged use not be different from that mentioned, adaptations and supplementary technical regulations might be necessary.



STARTING-UP WARNINGS

-  Before starting the pump for the first time, verify the calibration of the motor electric protection mechanisms and check that the protectors against electrical and mechanical contacts are correctly positioned and well fixed.
It is recommended not to use the pool during that first check of the pumping equipment installation.


ASSEMBLY AND MAINTENANCE WORK WARNINGS

-  National installation regulations should be taken into account when assembling and installing the pumps.
-  Special attention should be paid to ensure that under no circumstances water gets into the motor and the electric voltage parts.
- Any contact, even accidental, with the machine's moving parts should be avoided while the machine is operating and/or before it completely stops.
- Wait until the machine has completely stopped in order to carry out any work on it.
-  Before undertaking any electrical or mechanical maintenance make sure that the machine has been disconnected from the supply network and starting-up mechanisms are blocked.
- Before working on the machine it is advisable to follow the steps below:
 1. Cut the machine voltage.
 2. Block the starting-up mechanisms.
 3. Check that there is no voltage in the circuits, including the auxiliaries and supplementary services.
 4. Wait until the wheel has stopped completely.




OSTRZEŻENIA DOTYCZĄCE INSTALACJI I MONTAŻU

-  Podczas podłączania przewodów elektrycznych do silnika maszyny należy uważać na mechanizm znajdujący się wewnątrz skrzynki przyłączeniowej. Sprawdzić, czy po zamknięciu wewnątrz skrzynki nie zostały kawałki kabla, a styk uziemiający jest prawidłowo podłączony. Podłączyć silnik, korzystając ze schematu połączeń elektrycznych dołączonego do maszyny.
- Sprawdzić, czy przewody elektryczne są właściwie podłączone do skrzynki przyłączeniowej maszyny i do zacisków oraz właściwie poprowadzone.
- Wartość prądu różnicowego instalacji elektrycznej pompy nie powinna przekraczać 30mA.
- Sprawdzić, czy przepust skrzynki zaciskowej silnika elektrycznego został wykonany właściwie, tak aby nie dostawała się do niej woda. Podobnie należy sprawdzić, czy dławik uszczelniający został zamocowany i właściwie osadzony wewnątrz przepustu.
- Pompy, a zwłaszcza modele w filtrze wstępnym, należy zawsze montować poziomo.
- Zaleca się, aby zawsze montować pompy, a zwłaszcza modele bez funkcji automatycznego zalewania (pompy odśrodkowe), poniżej poziomu wody. Modele z funkcją automatycznego zalewania można montować ponad poziomem wody, jednak wysokość geometryczna nie powinna przekraczać 2 metrów. Ponadto rura ssąca powinna być możliwie jak najkrótsza w celu skrócenia czasu ssania. Należy się również upewnić, że miejsce montażu pompy jest zawsze suche i przewiewne.
-  Należy zwrócić szczególną uwagę na wykluczenie wszelkich czynników, które mogłyby spowodować przeniknięcie wody do silnika oraz części elektrycznych.
- Jeśli przewidywane przeznaczenie maszyny różni się od wskazanego, konieczne może być wprowadzenie modyfikacji oraz zmian ustawień parametrów technicznych.

OSTRZEŻENIA DOTYCZĄCE ROZRUCHU

-  Przed pierwszym uruchomieniem pompy należy sprawdzić kalibrację mechanizmów zabezpieczających silnika elektrycznego i upewnić się, że elementy zabezpieczające przed kontaktem z częściami elektrycznymi i mechanicznymi są właściwie ustawione i dobrze przymocowane.
Zaleca się, aby nie korzystać z basenu w trakcie pierwszej próby rozruchu instalacji pompy.

OSTRZEŻENIA DOTYCZĄCE MONTAŻU I KONSERWACJI

-  Podczas montażu i instalacji pomp należy uwzględnić krajowe przepisy dotyczące instalacji.
-  Należy zwrócić szczególną uwagę na wykluczenie wszelkich czynników, które mogłyby spowodować przeniknięcie wody do silnika oraz części elektrycznych.
- Należy unikać wszelkiej, nawet przypadkowej styczności z częściami ruchomymi maszyny w trakcie jej pracy i/lub przed jej całkowitym zatrzymaniem.
- Przed przystąpieniem do jakichkolwiek prac przy maszynie należy poczekać, aż zatrzyma się ona całkowicie.
-  Przed przystąpieniem do jakichkolwiek prac konserwacyjnych związanych z elektryką lub mechaniką należy się upewnić, że maszyna została odłączona od sieci zasilającej i zablokowane mechanizmy rozruchowe.
- Przed przystąpieniem do prac przy maszynie należy wykonać następujące kroki:
 1. Odciąć zasilanie maszyny.
 2. Zablokować mechanizmy rozruchowe.
 3. Sprawdzić czy w obwodach, w tym instalacjach pomocniczych i uzupełniających, nie występują napięcia resztkowe.
 4. Poczekać, aż wirnik zatrzyma się całkowicie.

The mentioned list should be considered indicative and not binding, since there may be specific safety rules within specific safety procedures.

! Periodically control:

- The mechanical parts are firmly secured and the machine support screws are in good condition.
- Correct positioning and fixing and the condition of the leading-in wires and isolation components.
- Machine and electric motor temperature. In case of irregularity, stop the machine immediately and proceed with its repair.
- Machine vibrations. In case of irregularity, stop the machine immediately and proceed with its repair.

Because of the complexity of cases dealt with, the installation, use and maintenance instructions in this manual do not intend to examine and deal with all possible service and maintenance situations. If supplementary instructions are necessary or if specific problems arise, do not hesitate to contact the machine distributor or the manufacturer.

The electrical installation must be performed by qualified personnel in electrical installations. This equipment is intended for people with reduced physical, sensory or mental capacities or with no experience, unless they have had supervision or instructions on its use by a security officer.

Do not allow children or adults to lean or sit on the device. Children should be supervised to ensure they do not play with the equipment.

3. INSTALLATION AND ASSEMBLY

GENERAL

- ! Assembly and installation of our pumps is only permitted in swimming pools or tanks complying with regulation HD 384.7.702. In case of doubt please consult a specialist.
- Some pumps come with a pre-filter with an interior basket to collect large particles since these may damage the interior hydraulic part of the pump. This pre-filter means that the pump assembly must be done in a horizontal position.
- All pumps come with a two-drill foot to allow for them to be fixed in the floor by means of an anchor. (Fig. 1).

TUBING

- ! The connection of the pipe must be threaded into the mouths of the pump using the right accessories (Fig. 2).
- Impulsion tube installation is done totally perpendicularly and is well centred with respect to the nozzle to be connected so as to avoid external

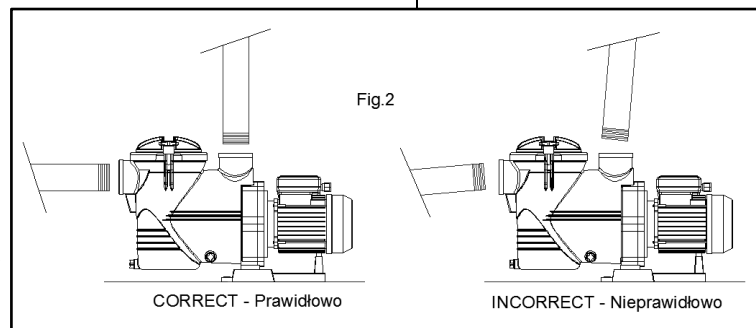
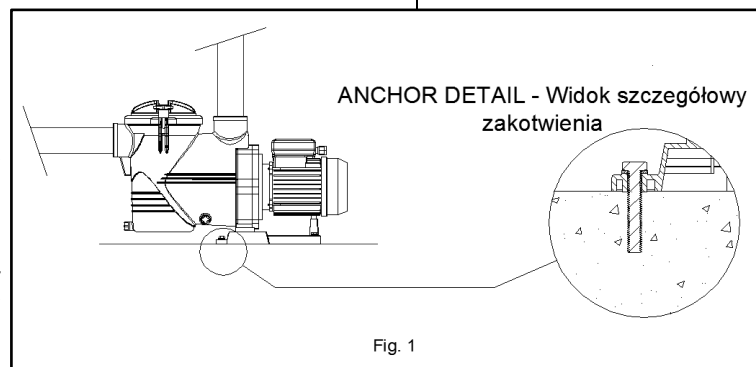
Powyższą listę czynności należy potraktować jako orientacyjną, a nie wiążącą, ponieważ w ramach procedur bezpieczeństwa mogą obowiązywać konkretne zasady bezpieczeństwa.

! Przegląd okresowy:

- Sprawdzić, czy części są solidnie zabezpieczone, a śruby mocujące maszyny są w dobrym stanie.
- Sprawdzić, czy doprowadzone przewody i elementy izolacji są przymocowane we właściwych miejscach, a ich stan jest dobry.
- Sprawdzić temperaturę silnika elektrycznego oraz maszyny. W razie stwierdzenia nieprawidłowości niezwłocznie zatrzymać maszynę i przeprowadzić naprawę.
- Sprawdzić maszynę pod kątem drgań. W razie stwierdzenia nieprawidłowości niezwłocznie zatrzymać maszynę i przeprowadzić naprawę.

W trakcie prac można się spotkać z wieloma złożonymi przypadkami, a zalecenia dotyczące montażu, użytkowania i konserwacji zawarte w niniejszej instrukcji nie wyczerpują wszystkich możliwych sytuacji, do jakich może dojść w trakcie obsługi i konserwacji. Aby uzyskać dodatkowe instrukcje lub pomoc w przypadku konkretnych problemów, należy skontaktować się z producentem lub sprzedawcą maszyny.

Instalację elektryczną musi wykonać osoba posiadająca odpowiednie uprawnienia w zakresie montażu tego rodzaju instalacji. Niniejsze urządzenie nie jest przeznaczone dla osób niepełnosprawnych fizycznie, sensorycznie lub umysłowo ani dla osób nie posiadających doświadczenia, chyba że pracują one pod nadzorem lub zostały przeszkolone w zakresie użytkowania urządzenia przez specjalistę ds. bezpieczeństwa. Dzieciom ani dorosłym nie wolno się opierać o urządzenie, ani na nim siedzieć. Należy pilnować, aby dzieci nie bawiły się urządzeniem.



3. INSTALACJA I MONTAŻ

INFORMACJE OGÓLNE

- ! • Nasze pompy wolno montować i instalować wyłącznie w basenach lub zbiornikach spełniających wymagania normy HD 384.7.702. W razie wątpliwości należy skonsultować się ze specjalistą.
- Niektóre pompy są dostarczane w zestawie z filtrem wstępnym wyposażonym w wewnętrzny kosz przeznaczony do zbierania dużych cząstek, ponieważ mogą one doprowadzić do uszkodzenia wewnętrznych części hydraulicznych pompy. Jeśli pompa jest wyposażona w filtr wstępny, zespół pompy należy bezwzględnie montować w pozycji poziomej.
- Wszystkie pompy mają podstawę z dwoma otworami, które umożliwiają przymocowanie jej do podłoża przy użyciu kotew (rys. 1).

RURY

- ! • Przyłącza rur należy wkręcić do otworów pompy przy użyciu odpowiednich akcesoriów (rys. 2).
- Rurkę impulsową montuje się całkowicie pionowo, w położeniu wyśrodkowanym względem podłączanej dyszy, aby uniknąć wywierania zewnętrznych nacisków na pompę

pressure being exerted on the pump and the tube. Apart from making assembly more difficult, this pressure could even break them. (Fig. 2)

- Suction tube installation is done at a slight angle of 2 % towards the pump, thus avoided siphon formation. (Fig.2).
- For the correct operation of the pump, it must be primed until water reaches the surface of the suction pipe. In models with built-in pre-filter, the pump can be filled with water by opening the lid of the pre-filter (Fig. 3).

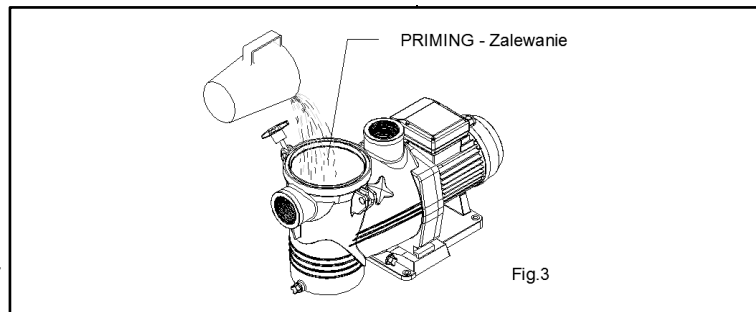


Fig.3

POSITIONING

- ! It is always advised mounting the pump below the water level in the pool or pond.
- If you have to install a pump model "self-priming" above water level, the difference in height should not exceed 2 meters (Fig. 4), ensuring that the suction pipe is as short as possible as, a longer pipeline increases the suction time and the loss of head of the installation.
- ! It should be ensured that the pump is free from possible flooding and it is given dry ventilation.

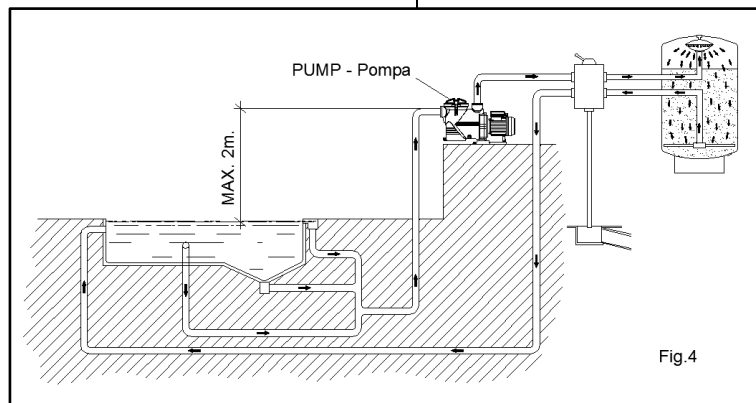


Fig.4

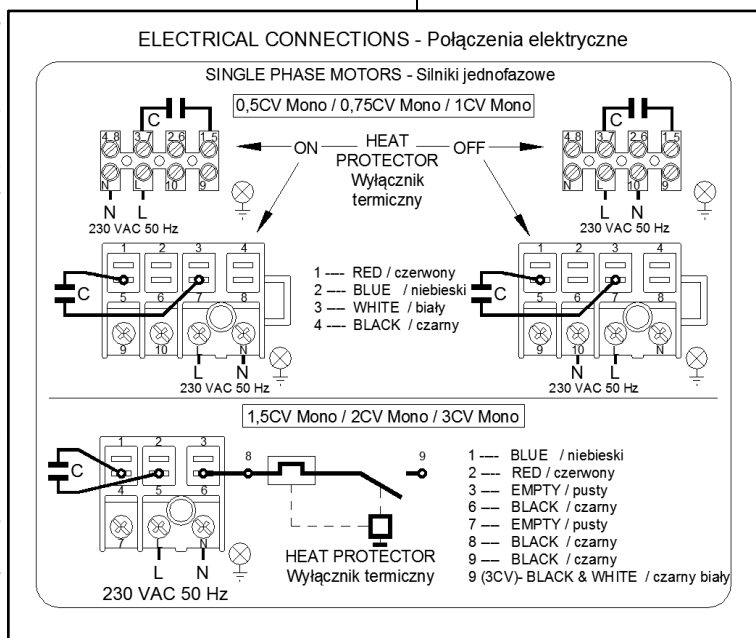
SAFETY INSTRUCTIONS

ALL ELECTRICAL INSTALLATIONS MUST CORRESPOND TO THE STANDARD: EN 60335-2-41.

"All electrical devices at 230v single phase or 400v three-phase must be installed with a minimum distance of 3.5 meters from the edge of the pool. For any modification of the filtration system, the manufacturer must be informed without fail. "

ELECTRICAL UNIT

- ! The electrical unit should have a multiple separation system with contact opening of at least 3 mm.
- The cables used for the electrical connection must ensure the correct fixation to the motor terminals.
- A heat protector is incorporated into single-phase pumps. In these, switch installation is sufficient as in the "Network connection" diagram
- In the three-phase motor a motor guard with heat-magnetic protection needs to be used.
- A protection differential of 30mA is needed for any pump in order to protect from electrical escapes (shown in diagrams).



oraz rurkę. Oprócz utrudnienia montażu taki nacisk mógłby spowodować nawet ich uszkodzenie (rys. 2).

- Rurę ssącą montuje się pod nieznacznym nachyleniem 2% w kierunku pompy, aby uniknąć powstawania syfonu (rys. 2).
- Aby pompa działa prawidłowo, należy ją zalać do momentu, aż woda sięgnie powierzchni rury ssącej. W modelach z wbudowanym filtrem wstępnym pompę można napełniać wodą przez otwór w pokrywie filtra wstępnego (rys. 3).

USTAWIANIE POŁOŻENIA

- ! Zawsze zaleca się montowanie pompy w basenie lub stawie poniżej poziomu wody.
- W razie konieczności zainstalowania pompy z funkcją automatycznego zalewania powyżej poziomu wody różnica w wysokości nie powinna przekraczać 2 metrów (rys. 4). Należy przy tym zapewnić jak najkrótszą rurę ssącą, ponieważ dłuższy rurociąg wydłuża czas ssania i zwiększa straty ciśnienia w instalacji.
- ! Pompę należy zabezpieczyć przed zalaniem i zapewnić jej odpowiedni obieg suchego powietrza.

INSTRUKCJE DOTYCZĄCE BEZPIECZEŃSTWA

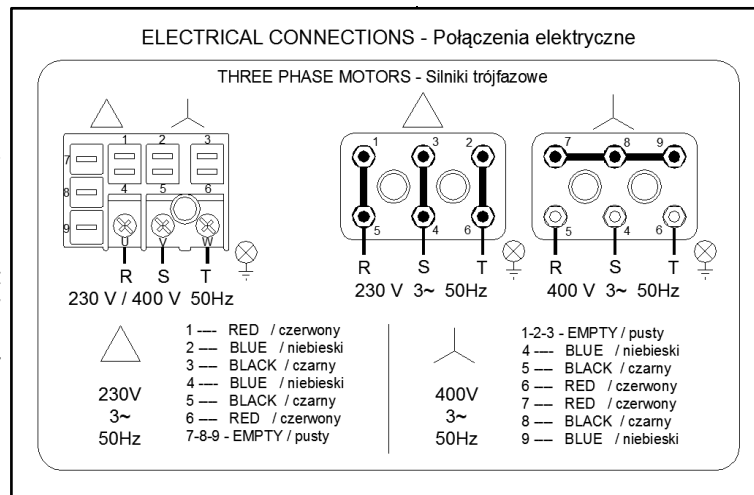
WSZYSTKIE INSTALACJE ELEKTRYCZNE MUSZĄ BYĆ ZGODNE Z NORMĄ: EN 60335-2-41.

„Wszystkie urządzenia elektryczne pracujące pod napięciem jednofazowym 230 V lub trójfazowym 400 V należy instalować w odległości nie mniejszej niż 3,5 metra od krawędzi basenu. O wszelkich modyfikacjach układu filtracyjnego należy niezwłocznie powiadomić producenta”.

MODUŁ ELEKTRYCZNY

- ! Moduł elektryczny powinien być wyposażony w układ wieloseparacyjny o minimalnym rozwarciu styków wynoszącym 3 mm.
- Przewody stosowane do wykonania połączeń elektrycznych muszą zapewnić poprawne podłączenie do zacisków silnika.
- Pompy jednofazowe są wyposażone w wyłącznik termiczny. W przypadku tych modeli wystarczy podłączyć wyłącznik zgodnie ze schematem „Połączenia sieciowe”.
- W przypadku silnika trójfazowego konieczne jest zastosowanie wyłącznika termomagnetycznego.
- Aby pompa była zabezpieczona przed upływami prądu, prąd różnicowy wyłączników musi wynosić 30mA (zaznaczone na schematach).

- Three-phase motors should be protected from overload by a safety switch for the motor.
- We recommend using a connection cable type H07 RN-F type of an appropriate section according to the power consumption of the pump motor and the number of drivers required for the number of motor phases plus the ground cable.
- Before connecting the motor, check the type of protection required.
- For three-phase motors, adjust suitably the heat value according to the heat protector table. For connection "Δ" set the protector at the highest indicated value. For connection "Y" set the protector at the lowest value.
- Check the correct arrangement and connection of the earth wire in the equipment installation.
- It is very important to keep to the installation and electrical connection conditions. Should they not be heeded, the pump manufacturer does not accept any responsibility and considers the guarantee void.
- ⚠ The motors are subject to EEC standards with IP-55.
- Special installation regulations may exist.
- The main cable can only be connected by qualified and authorised personnel.
- Incorrect mains connection could result in death.

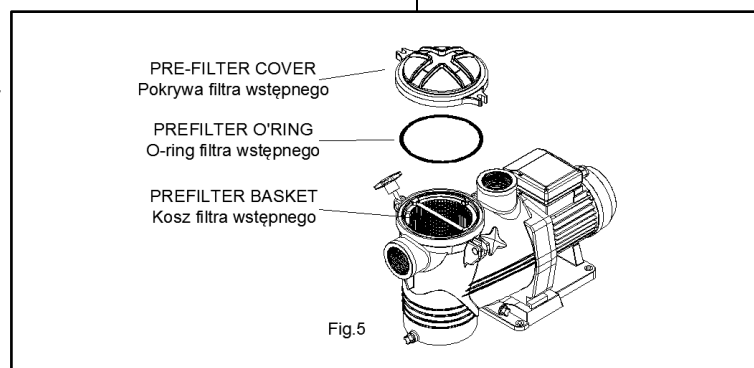


CODE Kod	VOLTAGE Napięcie	INTENSITY RELAY REGULATION Regulacja przekaźnika natężenia
DY050M	230 V	3,2 A
DY050T	230/400 V	2,4 / 1,4 A
DY075M	230 V	4 A
DY075T	230/400 V	2,8 / 1,6 A
DY100M	230 V	5,9 A
DY100T	230/400 V	4,5 / 2,6 A
DY150M	230 V	7,5 A
DY150T	230/400 V	5,9 / 3,4 A
DY200M	230 V	10 A
DY200T	230/400 V	7 / 4 A
DY300M	230 V	12,1 A
DY300T	230/400 V	7,7 / 4,4 A

4. START-UP INSTRUCTIONS

QUESTIONS PRIOR TO START-UP

- ⚠ The pumps can never work without having been previously filled with water, as otherwise it may damage the mechanical seal causing loss of water through it.
- For models with pre-filter the following operations can be performed (Fig. 3):
 1. Open the lid of the pre-filter (Fig. 5).
 2. Fill the pump with water through the pre-filter until it dips into the suction tube.
 3. If, during these operations the basket should have been taken out, do not forget to replace it inside the pre-filter so as to prevent large particles from entering the inside of the pump and thus blocking it
 4. Close the pre-filter without forgetting to place the joint in their seat. (Fig. 5)



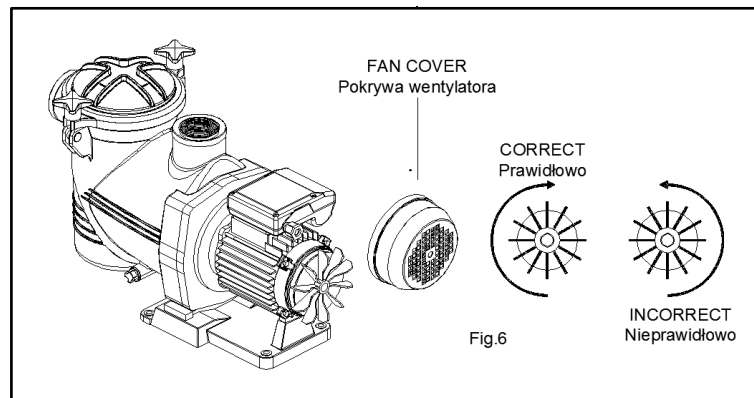
- Silniki trójfazowe należy zabezpieczyć przed przeciążeniem przy użyciu wyłącznika bezpieczeństwa silnika.
- Zaleca się użycie przewodu połączeniowego typu H07 RN-F o przekroju dobranym do poboru mocy silnika pompy oraz liczby układów sterujących wymaganych do obsługi faz silnika oraz przewodu uziemiającego.
- Przed podłączeniem silnika należy sprawdzić rodzaj wymaganych zabezpieczeń.
- W przypadku silników trójfazowych należy wyregulować wartość ciepła zgodnie z tabelą dla wyłącznika termicznego. Jeśli sieć ma konfigurację „Δ”, ustawić najwyższą wskazywaną wartość wyłącznika. Jeśli sieć ma konfigurację „Y”, ustawić najniższą wartość wyłącznika.
- Sprawdzić poprawność układu i podłączenia przewodu uziemiającego w instalacji urządzenia.
- Bardzo ważne jest spełnienie warunków dotyczących instalacji i połączeń elektrycznych. Ich nieprzestrzeganie powoduje zwolnienie producenta pompy z wszelkiej odpowiedzialności i unieważnienie gwarancji.
- ⚠ Silniki podlegają normom EWG przewidzianym dla stopnia ochrony IP-55.
- Mogą obowiązywać specjalne przepisy dotyczące instalacji.
- Główny przewód wolno podłączać wyłącznie wykwalifikowanej i upoważnionej osobie.
- Nieprawidłowe podłączenie do sieci może doprowadzić do śmierci.

4. INSTRUKCJE DOTYCZĄCE ROZRUCHU

CZYNNOŚCI POPRZEDZAJĄCE ROZRUCH

- ⚠ Pompy nie mogą pracować bez uprzedniego napełnienia wodą, ponieważ mogłoby to doprowadzić do uszkodzenia uszczelnienia mechanicznego, powodując wycieki wody.
- W przypadku modeli wyposażonych w filtr wstępny można wykonać następujące czynności (rys. 3):
 1. Otworzyć pokrywę filtra wstępnego (rys. 5).
 2. Napełnić pompę wodą przez filtr wstępny tak, aby zaczęła skapywać do rury ssącej.
 3. Jeśli w trakcie tych czynności konieczne było wyjęcie kosza, należy pamiętać o ponownym umieszczeniu go wewnątrz filtra wstępnego, aby zapobiec przedostawaniu się dużych cząstek do wnętrza pompy, co spowodowałoby jej zator.
 4. Zamknąć filtr wstępny, pamiętając o prawidłowym osadzeniu uszczelki (rys. 5).
- Sprawdzić, czy napięcie oraz moc w sieci odpowiadają wartościom wskazanym na tabliczce znamionowej pompy.
- W przypadku silników trójfazowych sprawdzić, czy kierunek

- Check that the voltage and power of the mains correspond to those determined in the nameplate of the pump.
- In three-phase motors check that the motor rotation direction is correct, by means of the fan located in the rear part of the motor, seen through the peephole in the fan cover. (Fig.6)
- Check that the pump axle turns freely.



obrotów pompy jest prawidłowy, co można zrobić, obserwując wentylator znajdujący się w tylnej części silnika przez wziernik w jego pokrywie (rys. 6).

- Sprawdzić, czy oś pompy obraca się bez oporów.

START-UP

- ! Open all valves and connect the motor.
- ! Wait a suitable time for tubing auto-priming to take place.

5. MAINTENANCE

- ! In models with pre-filter, the pre-filter basket should be regularly cleaned in order to avoid pressure drops. To avoid breakage of the basket, you should not hit during the cleaning process. Every time you open the pre-filter, clean the joint and the seat of the joint of any impurities, to ensure a good sealing when shutting the lid. (Fig.5).
- ! If the pump stops, check that the motor amp consumption during his working is the same or less than that indicated on the manufacturer's specification board, or failing him, contact the nearest Customer Technical Service..
- ! Empty the pump in cases where it must remain without use for some time, mainly in cold countries where there may be danger of freezing.
- To empty the pump, remove the draining plug from the pump body (see explosion drawing).
- The pump components which, due to its regular use, suffer wear and tear must be periodically replaced in order to maintain a good performance of the pump. The following table provides a list of fungible pump components and/or components that can be damaged and their estimated lifetime.

COMPONENT DESCRIPTION	LIFETIME ESTIMATE
O-rings and sealing elements in general	1 year
mechanical seal	1 year
Ball bearings	1 year

The estimated period of life of the parts above has been established under normal conditions of product installation.

Follow the instructions in the manual in order to maintain the estimated lifetime of the pump.

6. DISMANTLING

- ! The motor unit may be dismantled from the pump body without needing to disconnect the pump's suction and impulsion tubing.
- ! To disconnect the motor unit from the pump body, remove the screws that join them (see explosion drawing).

ROZRUCH

- ! Otworzyć wszystkie zawory i podłączyć silnik.
- ! Poczekać, aż rozpocznie się automatyczne zalewanie rur.

5. KONSERWACJA

- ! W modelach wyposażonych w filtr wstępny należy regularnie czyścić jego kosz, aby nie dochodziło do spadków ciśnienia.

Nie wolno uderzać w kosz podczas czyszczenia, ponieważ może pęknąć. Przy każdym otwarciu filtra wstępnego należy oczyścić uszczelkę oraz jej gniazdo ze wszystkich zanieczyszczeń, aby po zamknięciu pokrywy była ona szczelna (rys. 5).

- ! W razie zatrzymania pompy sprawdzić, czy pobór prądu w trakcie pracy jest taki sam, jak wskazany na tabliczce znamionowej producenta, czy mniejszy, a w razie stwierdzenia nieprawidłowości skontaktować się z najbliższym Centrum Obsługi Technicznej Klienta.
- ! Jeśli planowany jest dłuższy przestój pompy, należy ją opróżnić z wody. Dotyczy to w szczególności krajów, w których występują niskie temperatury i istniałoby ryzyko zamarznięcia.
- ! Aby opróżnić pompę, należy wyjąć korek spustowy z korpusu pompy (patrz widok rozstrzelony).
- ! W celu zachowania dobrej sprawności pompy należy okresowo wymieniać elementy zużywające się w trakcie normalnego użytkowania. Poniższa tabela zawiera wykaz elementów zużywających się i/lub mogących ulec uszkodzeniu z uwzględnieniem szacowanego okresu żywotności.

OPIS ELEMENTU	SZACOWANA ŻYWOTNOŚĆ
O-ringi i elementy uszczelniające, ogólnie	1 rok
Uszczelnienie mechaniczne	1 rok
Łożyska kulowe	1 rok

Szacowany okres żywotności powyższych części ustalono w normalnych warunkach użytkowania produktu.

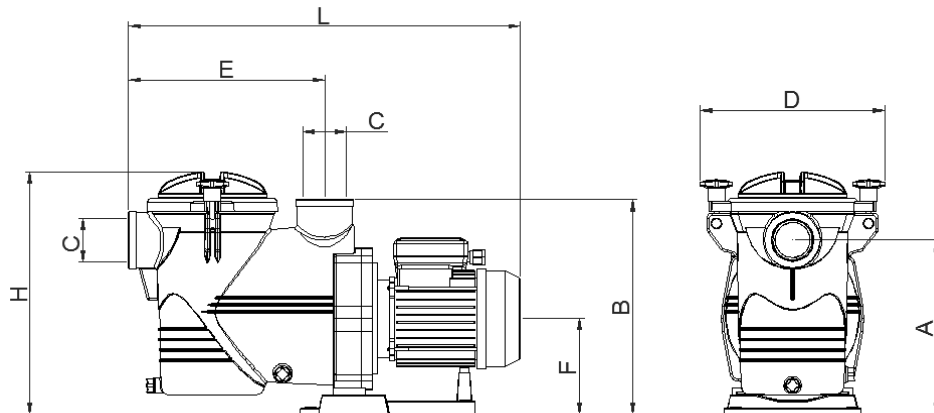
Aby zapewnić szacowany okres żywotności pompy, należy przestrzegać zaleceń wskazanych w niniejszej instrukcji.

6. DEMONTAŻ

- ! Zespół silnika można wymontować z korpusu pompy bez konieczności odłączania rury ssącej i rurki impulsowej.
- ! Aby odłączyć zespół silnika od korpusu pompy, należy wykręcić śruby, które mocują je do siebie (patrz widok rozstrzelony).

POSSIBLE BREAKDOWNS, CAUSES AND SOLUTIONS

PROBLEMS	CAUSES	SOLUTIONS
THE PUMP DOES NOT PRIME	Air entry in suction tube	Check pipe fittings and suction tube joints
	Bad filter cover sealing	Clean the pre-filter cover and check the condition of the joint
	Motor turning direction incorrect.(III)	Invert two phases of the feeding line
	Wrong voltage	Check that the network voltage corresponds to that on the motor specification board
THE PUMP GIVES LOW FLOW	Blocked pre-filter	Clean the pre-filter
	Air entry in suction tube	Check pipe fittings and suction tube joints
	Motor turning direction incorrect.(III)	Invert two phases of the feeding line
	Load loss in suction	Prevent as much as possible, elements that produce load loss
	Wrong voltage	Check that the network voltage corresponds to that on the motor specification board
PUMP MAKES A NOISE	Incorrect fixation of the pump	Fix pump correctly
PUMP WILL NOT START	Wrong voltage	Check that the network voltage corresponds to that on the motor specification board
THE MOTOR MAKES A NOISE BUT DOESN'T START	Blocked motor	Dismantle the motor and contact the technical service.
THE MOTOR STOPS	Increase in terminal box temperature because of voltage arch effect	Check terminal box connections
	Heat protector blows	Correctly connect cables with terminal box terminals
	Terminal boxes badly connected	Fasten the cable to the terminal correctly
		Modify size of connection cable to terminal box terminals



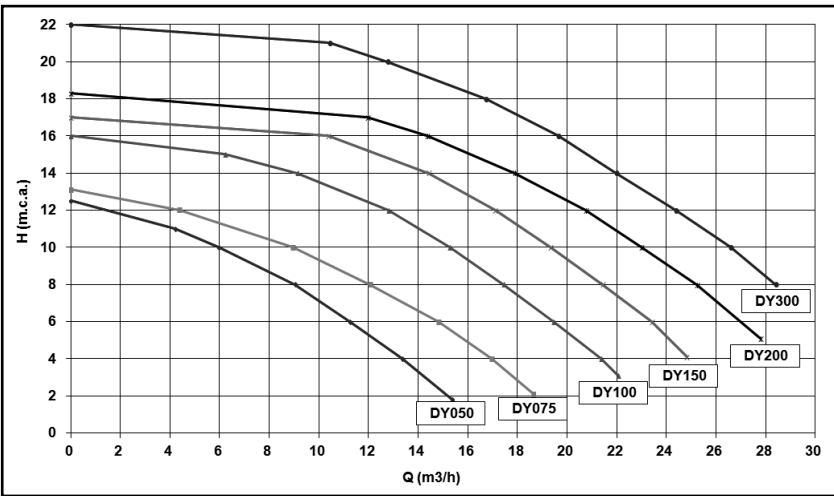
MOŻLIWE USTERKI, PRZYCZYNY I ROZWIĄZANIA

USTERKI	PRZYCZYNY	ROZWIĄZANIA
POMPA SIĘ NIE ZALEWA	Powietrze dostaje się do rury ssącej.	Sprawdzić złączki rurowe i złącza rury ssącej.
	Niewłaściwe uszczelnienie pokrywy filtra.	Wyczyścić pokrywę filtra wstępnego i sprawdzić stan jej uszczelki.
	Nieprawidłowy kierunek obrotów silnika (III).	Zamienić miejscami dwie fazy linii zasilającej.
	Niewłaściwe napięcie.	Sprawdzić, czy napięcie sieciowe odpowiada wartości wskazanej na tabliczce znamionowej silnika.
NISKI PRZEPŁYW POMPY	Niedrożny filtr wstępny.	Wyczyścić filtr wstępny.
	Powietrze dostaje się do rury ssącej.	Sprawdzić złączki rurowe i złącza rury ssącej.
	Nieprawidłowy kierunek obrotów silnika (III).	Zamienić miejscami dwie fazy linii zasilającej.
	Strata ciśnienia po stronie ssania.	W miarę możliwości wykluczyć wszelkie czynniki, które mogą powodować stratę
	Niewłaściwe napięcie.	Sprawdzić, czy napięcie sieciowe odpowiada wartości wskazanej na tabliczce znamionowej silnika.
POMPA GŁOŚNO PRACUJE	Pompa jest zamontowana nieprawidłowo.	Zamontować pompę prawidłowo.
POMPA SIĘ NIE URUCHAMIA	Niewłaściwe napięcie.	Sprawdzić, czy napięcie sieciowe odpowiada wartości wskazanej na tabliczce znamionowej silnika.
SILNIK WYDAJE HAŁAS, ALE SIĘ NIE URUCHAMIA	Silnik jest zablokowany.	Rozmontować silnik i skontaktować się z serwisem.
SILNIK SIĘ ZATRZYMUJE	Wzrost temperatury w skrzynce zaciskowej wynikający z powstawania łuków elektrycznych.	Sprawdzić połączenia skrzynki zaciskowej.
	Zadziałał wyłącznik termiczny.	Podłączyć poprawnie przewody do zacisków w skrzynce zaciskowej.
	Nieprawidłowe połączenia zacisków.	Podłączyć poprawnie przewód do zacisku.
		Zastosować przewód o innym rozmiarze do wykonania połączeń z zaciskami w skrzynce zaciskowej.

CODE Kod	POWER Moc		DIMENSIONS _ Wymiary							
	kW	CV/HP	mm							
			A	B	C	D	E	F	H	L
DY050	0,37	1/2	250	312	2"	290	282	140	348	565
DY075	0,55	3/4	250	312	2"	290	282	140	348	565
DY100	0,75	1	250	312	2"	290	282	140	348	565
DY150	1,10	1,5	250	312	2"	290	282	140	348	590
DY200	1,50	2	250	312	2"	290	282	140	348	605
DY300	2,20	3	250	312	2"	290	282	140	348	625

INDICATIONS ON THE MAXIMUM AIR NOISE EMITTED
DANE DOTYCZĄCE MAKSYMALNEJ EMISJI HAŁASU

67 dBA		73 dBA	78 dBA		
DY050M	DY075M	DY100M	DY150M	DY200M	DY300M
DY050T	DY075T	DY100T	DY150T	DY200T	DY300T



EVIDENCE OF CONFORMITY / DEKLARACJA ZGODNOŚCI



Industrias Mecánicas Lago, S.A.U
Pol. Ind. La Rasa C/ Muntanya s/n
17481 Sant Julià de Ramis (Girona) Spain
Tel. +34 972 170 058
Fax +34 972 172 363
www.imlago.com

- Declares under their own responsibility that all the pumps: **DISCOVERY**
Manufactured since 20/04/2016, independent of the serial number, are in compliance with:

- o 2006/42/CE Machine directive safety prescriptions.
- o 2014/30/CE Electromagnetic compatibility directive.
- o 2014/35/CE Low voltage Directive.
- o EN 60335-1 EN60335-2-41

- *Niniejszym producent deklaruje na własną odpowiedzialność, że wszystkie pompy: DISCOVERY*

wyprodukowane od dnia 20.04.2016, niezależnie od ich numeru seryjnego, są zgodne z następującymi normami:

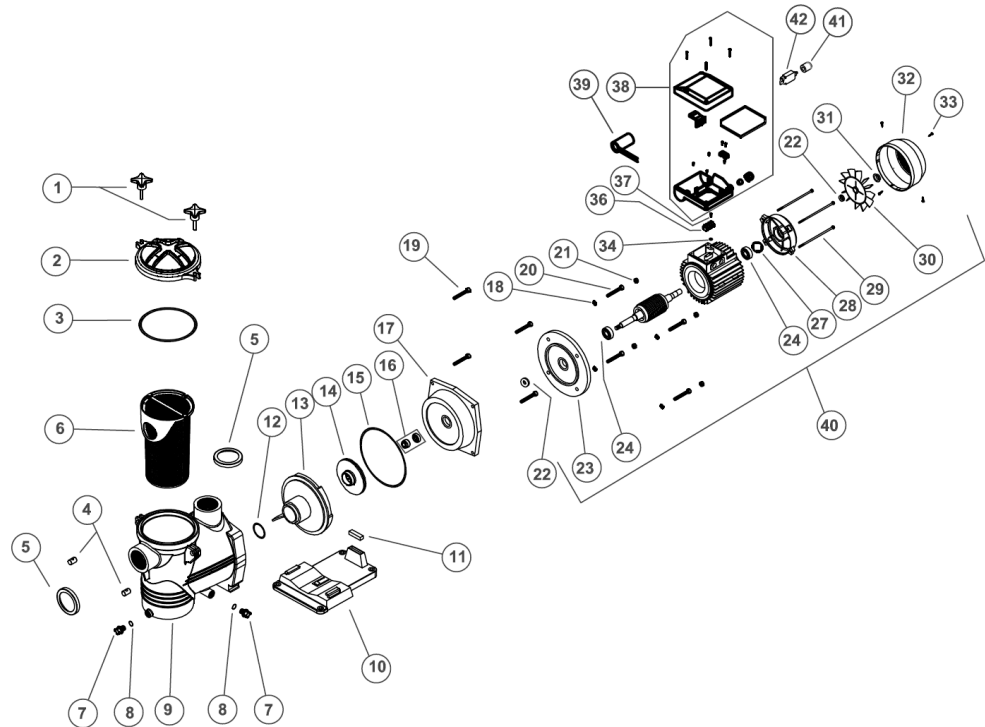
- o 2006/42/CE Dyrektywa maszynowa, zalecenia dotyczące bezpieczeństwa.
- o 2014/30/CE Dyrektywa o kompatybilności elektromagnetycznej.
- o 2014/35/CE Dyrektywa niskonapięciowa.
- o EN 60335-1 EN60335-2-41

Signed the present conformity evidence / *Niniejszą deklarację zgodności podpisuje*

Sant Julià de Ramis, 20/04/2016

Signature / Podpis

Carme Fusté Caixàs, Managing Director of Industrias Mecánicas Lago S.A.U.



Nº		CODE Kod
1	(2 Unit)	HD001025
2		HD006030
3		HD021160
4	(2 Unit)	HD026100
5	(2 Unit)	HD081000
6		HD018020
7	(2 Unit)	HD036000
8	(2 Unit)	HD021100
9		HD041105
10	0,5 / 0,75 / 1 / 1,5 CV / 2 CV	HD066000
10	3 CV	HD066020
11	0,50 / 0,75 / 1 CV	HD071005
11	1,5 / 2 / 3 CV	HD071000
12		HD021040
13		HD046010
14	0,50 CV	HD051155
14	0,75 CV	HD051165
14	1 CV	HD051175
14	1,5 CV	HD051185
14	2 CV	HD051195
14	3 CV	HD051205
15		HD021190
16		HD056005
17	0,50 / 0,75 / 1 CV	HD061010
17	1,5 CV / 2 CV / 3 CV	HD061015
18	(4 Unit)	HD031010
19	(4 Unit)	HD026205
20	0,50 / 0,75 / 1 / 2 / 3 CV (4 Unit)	HD026065
20	1,5 CV (4 Unit)	HD026025

Nº		CODE Kod
21	0,50 / 0,75 / 1 CV (4 Unit)	HD031040
21	2 CV / 3 CV (4 Unit)	HD031055
22	0,50 / 0,75 / 1 CV (2 Unit)	MT001000
22	1,5 CV (2 Unit)	MT001020
22	2 CV / 3 CV (2 Unit)	MT001025
23	0,50 / 0,75 / 1 CV	MT006040
23	1,5 CV	MT006070-V
23	2 CV / 3 CV	MT006100-V
24	0,50 / 0,75 / 1 CV (2 Unit)	MT026000
24	1,5 CV (2 Unit)	MT026005
24	2 CV / 3 CV (2 Unit)	MT026010
27	0,50 / 0,75 / 1 CV	MT096000
27	1,5 CV	MT096005
27	2 CV / 3 CV	MT096010
28	0,50 / 0,75 / 1 CV	MT016040
28	1,5 CV	MT016055-V
28	2 CV / 3 CV	MT016070-V
29	0,5 / 0,75 / 1 CV (4 Unit)	MT101005
29	1,5 CV (4 Unit)	MT101070
29	2 CV (4 Unit)	MT101045
29	3 CV (4 Unit)	MT101050
30	0,50 / 0,75 / 1 CV	MT086045
30	1,5 CV	MT086090
30	2 CV / 3 CV	MT086095
31	0,5 / 0,75 / 1 CV	MT086051
31	1,5 CV	MT086100
31	2 CV / 3 CV	MT086105
32	0,50 / 0,75 / 1 CV	MT086060
32	1,5 CV	MT021036
32	2 CV / 3 CV	MT021045-V

Nº		CODE Kod
33	2 CV / 3 CV (4 Unit)	MT076035
34		MT081030
36	1-PH 0,50 / 0,75 / 1 CV	MT081035
36	1-PH 1,5 / 2 / 3 CV	MT081040
36	3-PH	MT081045
37		MT076050
38	1-PH 0,50 / 0,75 / 1 CV	MT088000
38	3-PH 0,50 / 0,75 / 1 CV	MT088005
38	1-PH 1,5 / 2 / 3 CV	MT088020
38	3-PH 1,5 / 2 / 3 CV	MT088010
39	1-PH 0,50 CV	MT091000
39	1-PH 0,75 / 1 CV	MT091010
39	1-PH 1,5 CV / 3 CV	MT091015
39	1-PH 2 CV	MT091030
40	1-PH 0,50 CV	MT999040
40	3-PH 0,50 CV	MT999045
40	1-PH 0,75 CV	MT999050
40	3-PH 0,75 CV	MT999055
40	1-PH 1 CV	MT999060
40	3-PH 1 CV	MT999065
40	1-PH 1,5 CV	MT999070
40	3-PH 1,5 CV	MT999075
40	1-PH 2 CV	MT999080
40	3-PH 2 CV	MT999085
40	1-PH 3 CV	MT999090
40	3-PH 3 CV	MT999095
41	1-PH 1,5 / 2 / 3 CV	MT081075
42	1-PH 1,5 CV	MT081085
42	1-PH 2 CV	MT081100
42	1-PH 3 CV	MT081140

We reserve the right to change all or part of the articles or contents of this document, without prior notice.

Firma zastrzega sobie prawo do wprowadzania zmian w całości lub części zapisów bądź treści zawartych w niniejszym dokumencie bez uprzedniego powiadomienia.