

# Odkurzacz basenowy DOLPHIN E10

 **E-OGROD.COM.PL**  
wszystko do basenu i sauny

## Instrukcja obsługi

Tłumaczenie instrukcji oryginalnej





# Dolphin E10

## Instrukcja obsługi

Tłumaczenie instrukcji oryginalnej

### SPIS TREŚCI:

<b>1. WPROWADZENIE</b> .....	<b>2</b>
<b>2. DANE TECHNICZNE</b> .....	<b>2</b>
<b>3. OSTRZEŻENIA I UWAGI</b> .....	<b>2</b>
3.1 OSTRZEŻENIA.....	2
3.2 UWAGI.....	2
<b>4. ZAWARTOŚĆ OPAKOWANIA</b> .....	<b>3</b>
<i>Zasilacz</i> .....	3
<i>Filtry - Opcje</i> .....	3
<b>5. UŻYTKOWANIE ODKURZACZA BASENOWEGO</b> .....	<b>4</b>
5.1 USTAWIENIA.....	4
5.2 UMIESZCZANIE ODKURZACZA W BASENIE.....	5
5.3 WYJMOWANIE ODKURZACZA Z BASENU.....	5
<b>6. CZYSZCZENIE KOSZA FILTRACYJNEGO ULTRADOKŁADNEGO</b> .....	<b>7</b>
<b>KARTUSZOWEGO</b> .....	<b>7</b>
<b>7. CZYSZCZENIE KOSZA FILTRACYJNEGO ZGRUBNEGO SIATKOWEGO</b> .....	<b>9</b>
<b>8. CZYSZCZENIE WIRNIKA POMPY</b> .....	<b>10</b>
<b>9. PRZECHOWYWANIE POZA SEZONEM</b> .....	<b>11</b>
<b>10. ROZWIĄZYWANIE PROBLEMÓW</b> .....	<b>11</b>

## 1. WPROWADZENIE

Dziękujemy za zakup odkurzacza basenowego Dolphin E10 z rodziny E - Series.

Jesteśmy pewni, że ten odkurzacz zapewni Państwu niezawodne, wygodne i opłacalne czyszczenie basenu. Jego niezawodny w każdych warunkach system filtracyjny i system aktywnego szczotkowania, znacząco poprawi higienę Państwa basenu.

Odkurzacze basenowe firmy Maytronics gwarantują najnowsze rozwiązania technologiczne, niezawodność i prostotę konserwacji.

Możecie Państwo cieszyć się z pływania w krystalicznie czystym basenie.

## 2. DANE TECHNICZNE

Stopień ochrony silnika:	IP 68	Zasilacz cyfrowy:	BASIC 2015
Stopień ochrony zasilacza:	IP 54	Prąd wejściowy:	200-230 V, 50-60 Hz
Min. głębokość pracy:	0,4 m	Prąd wyjściowy:	< =30 V
Maks. głębokość pracy:	5 m		
Cykl czyszczenia:	1,5 godz.		

## 3. OSTRZEŻENIA I UWAGI

### 3.1 Ostrzeżenia



- Używaj tylko zasilacza dostarczonego z urządzeniem.
- Upewnij się, że gniazdo zasilające chronione jest przez wyłącznik przeciwporażeniowy lub wyłącznik różnicowo-prądowy 30 mA.
- Przechowuj zasilacz z dala od stojącej wody.
- Umieść zasilacz co najmniej 3 m od krawędzi basenu.
- Nie wchodź do basenu podczas pracy odkurzacza.
- Wyjmij wtyczkę zasilacza z gniazda przed konserwacją odkurzacza.

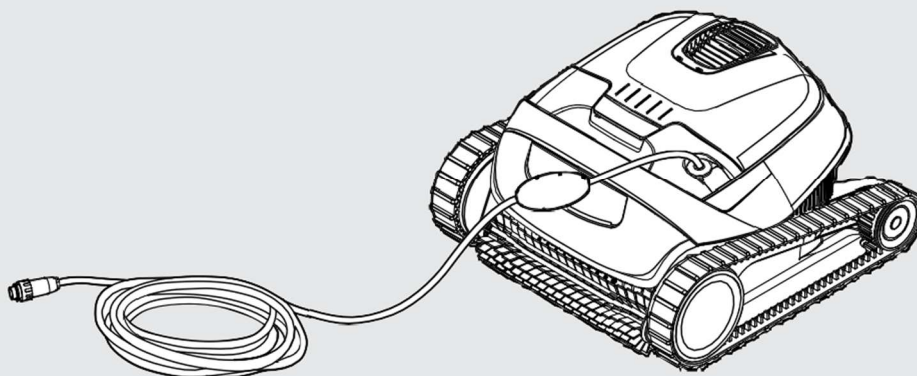
### 3.2 Uwagi

Używaj odkurzacza tylko w wodzie o poniższych parametrach:

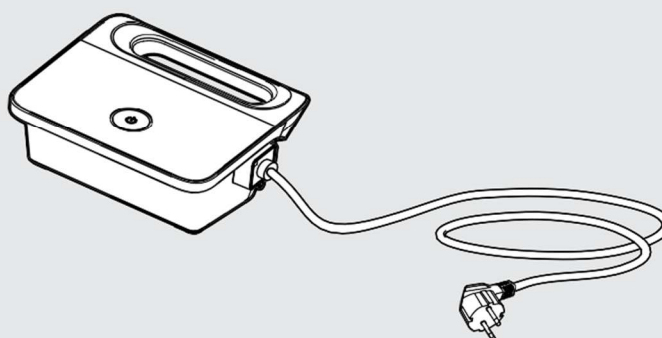
Chlor	Maksymalnie 4 ppm (mg/l)
pH	7,0 – 7,8
Temperatura	6 - 34° C
Zawartość soli	Maksymalnie 5000 ppm (mg/l)

## 4. ZAWARTOŚĆ OPAKOWANIA

### ► Odkurzacz basenowy E10 z przewodem pływającym 12 m



### ► Zasilacz BASIC 2015



### ► Pojemnik filtracyjny siatkowy 100µm (Opcjonalnie kosz filtracyjny z wkładami 50µm)



Pojemnik filtracyjny siatkowy 100µm

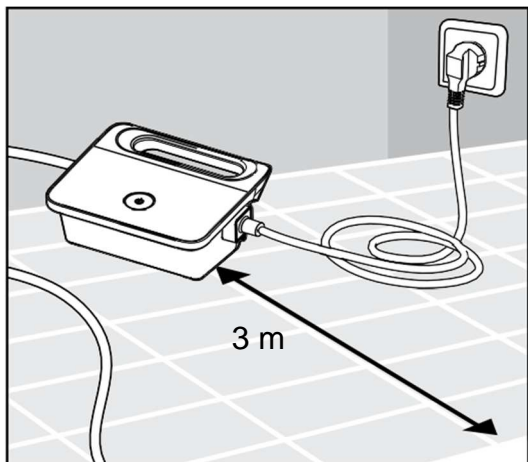


Opcjonalnie: Kosz filtracyjny z wkładami 50µm

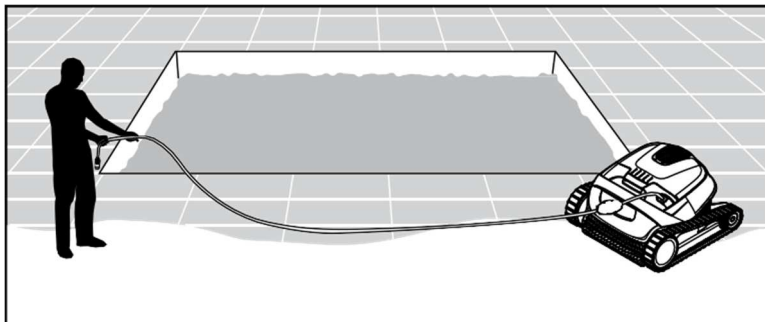
## 5. UŻYTKOWANIE ODKURZACZA BASENOWEGO

### 5.1 Ustawienie

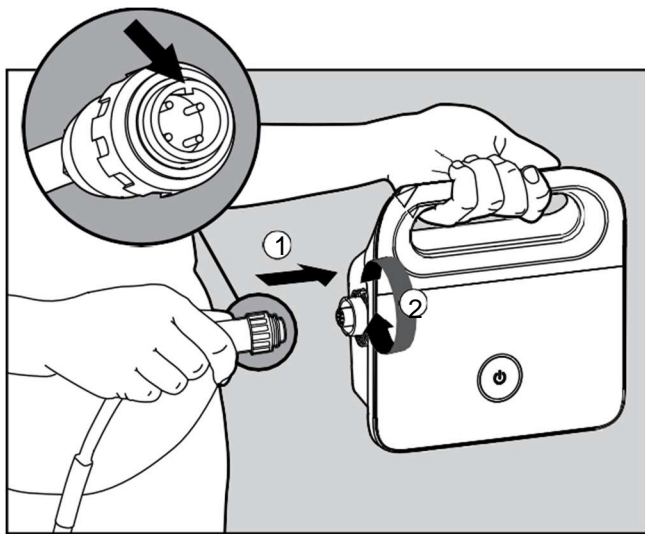
Przed użyciem odkurzacza po raz pierwszy, należy wykonać następujące czynności:



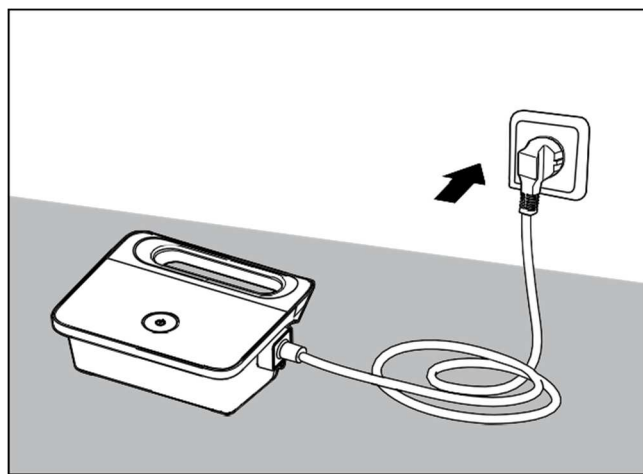
**5.1.1** Umieść zasilacz mniej więcej w połowie dłuższej krawędzi basenu, w odległości nie mniejszej niż 3 m od krawędzi basenu.



**5.1.2** Rozwiń przewód pływający i rozciągnij go, aby wyprostować wszystkie załamania.



**5.1.3** Podłącz przewód pływający do zasilacza tak, aby wypustka na wtyczce (1) weszła w nacięcie gniazda na zasilaczu, a następnie przekręć zgodnie z ruchem wskazówek zegara (2).

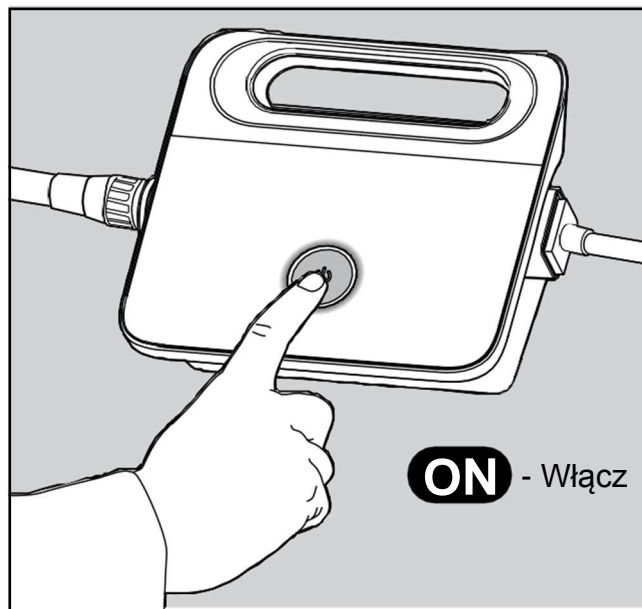


**5.1.4** Podłącz zasilacz do gniazda elektrycznego i pozostaw go w pozycji OFF (wyłączony).

## 5.2 Umieszczanie odkurzacza w basenie

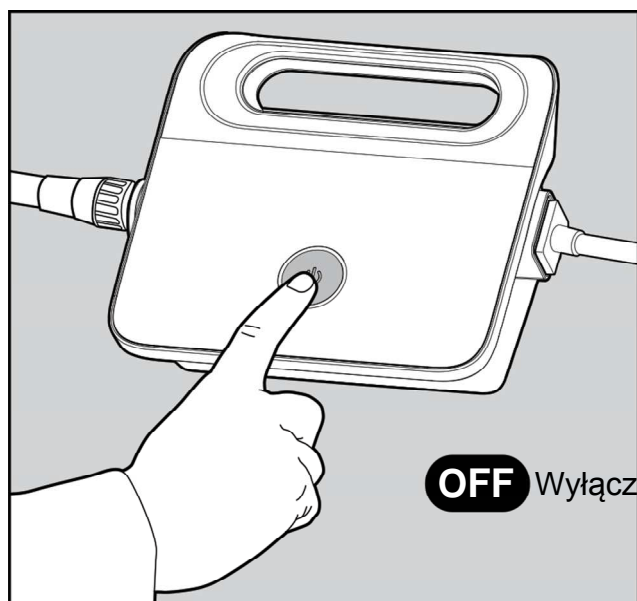


**5.2.1** Umieść odkurzacza w basenie. Puść go i pozwól, aby opadł swobodnie na dno. Upewnij się, że nic nie utrudnia przemieszczania się przewodu pływającego.



**5.2.2** Włącz zasilacz. Odkurzacza basenowy zacznie pracę i będzie ją kontynuował do momentu zakończenia cyklu czyszczenia, który trwa 2 godziny.

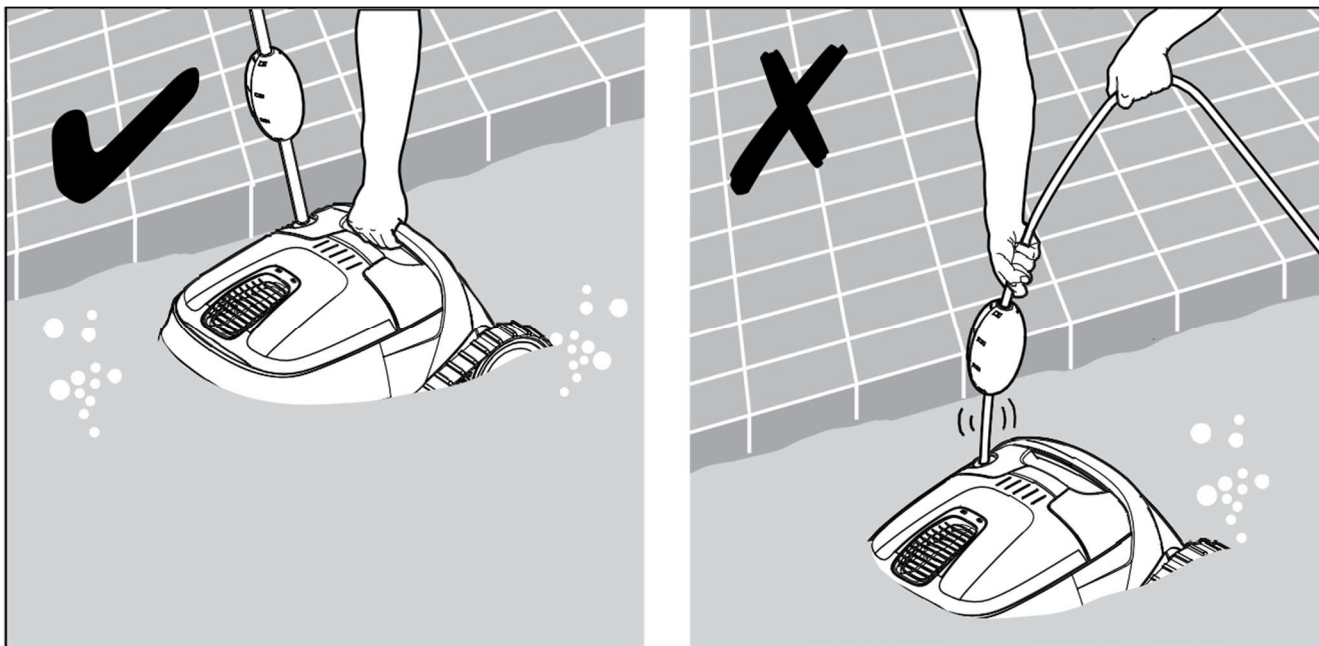
## 5.3 Wymowanie odkurzacza z basenu



**5.3.1**



Wyłącz zasilacz i wyjmij wtyczkę z gniazda zasilającego.



**5.3.2** Używając przewodu pływającego przyciągnij powoli odkurzacz do krawędzi basenu. Chwytnąc za uchwyt na odkurzaczu wyjmij go z wody.

**⚠ NIE WYCIĄGAJ ODKURZACZA ZA POMOCĄ PRZEWODU PŁYWAJĄCEGO!!**



**5.3.3** Umieść odkurzacz przy krawędzi basenu i poczekaj aż ocieknie z wody.



## 6. CZYSZCZENIE KOSZA FILTRACYJNEGO ULTRADOKŁADNEGO

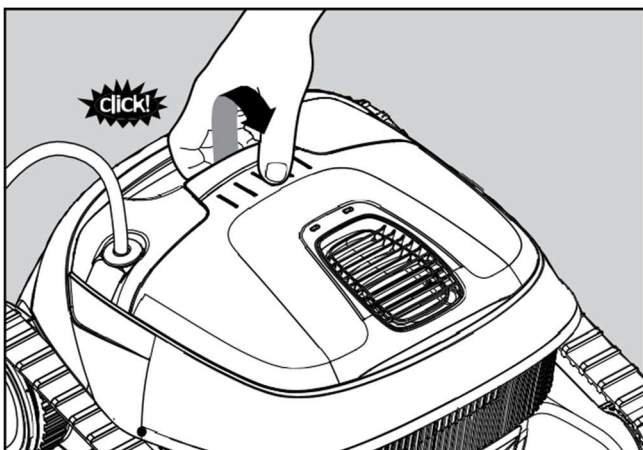
### KARTUSZOWEGO

 Upewnij się, że zasilacz jest wyłączony i odłączony od prądu.

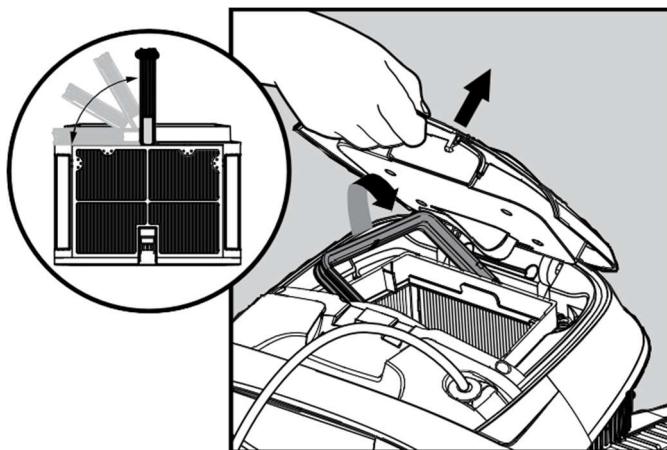
Zalecane jest, aby oczyścić kosz filtracyjny po każdym cyklu czyszczenia.

Uwaga: Nie pozwól, aby kosz filtracyjny wysechł przed czyszczeniem.

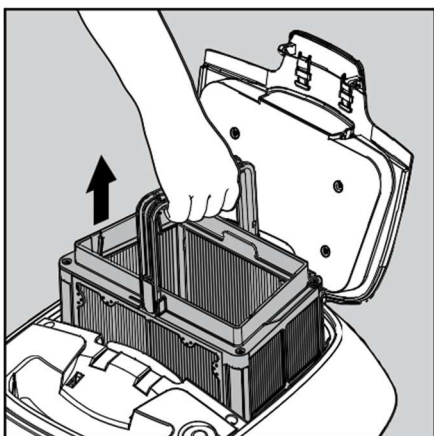
#### 6.1 Czyszczenie po użyciu – wyjmowanie i czyszczenie kosza filtracyjnego



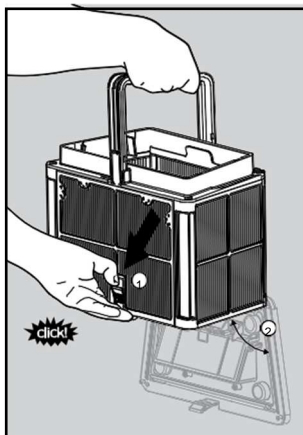
6.1.1 Otwórz pokrywę komory filtracyjnej.



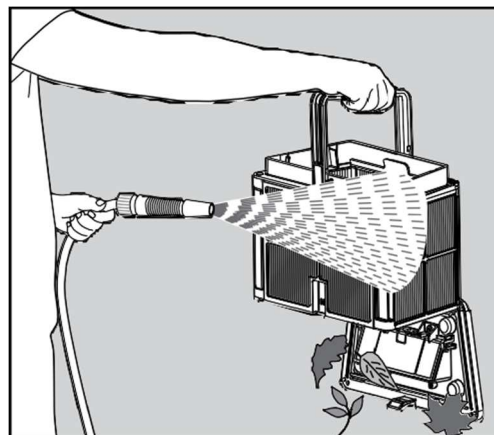
6.1.2 Przy otwieraniu pokrywy uchwyt kosza podniesie się samoczynnie.



6.1.3 Wyjmij kosz filtracyjny.

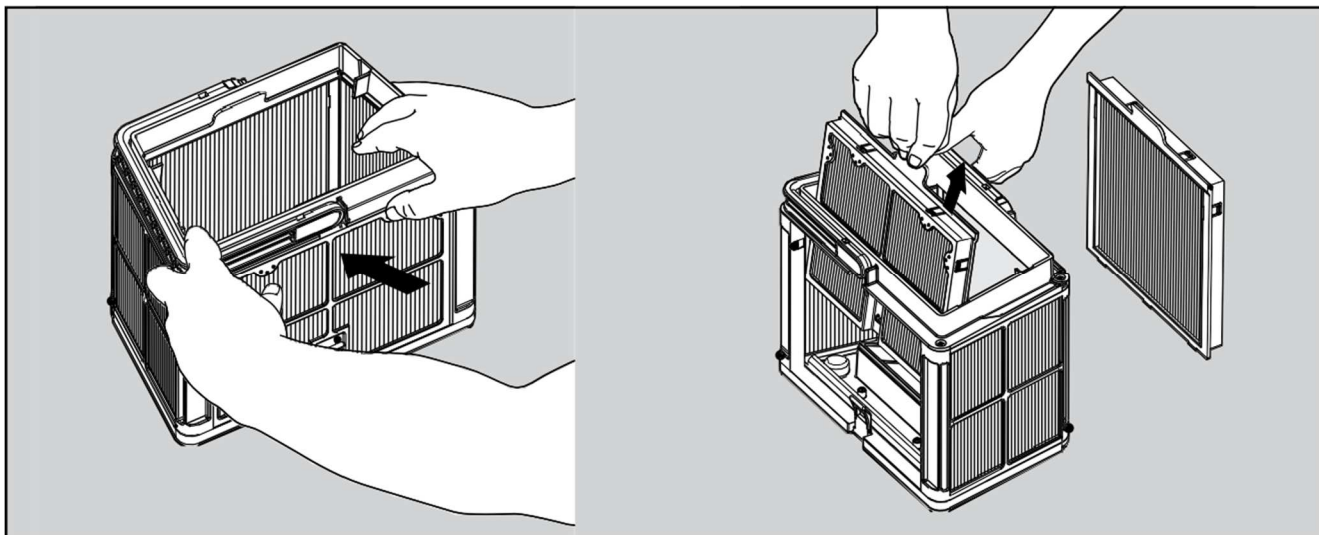


6.1.4 W celu usunięcia zanieczyszczeń, otwórz dolną pokrywę za pomocą zatrzasku na boku kosza.

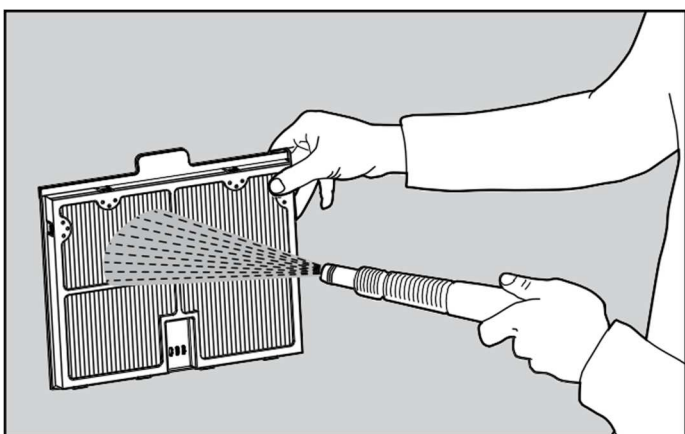


6.1.5 Wyczyść kosz filtracyjny za pomocą strumienia wody z węża ogrodowego.

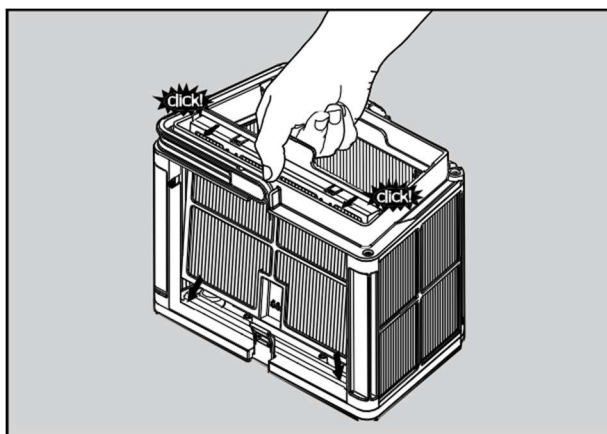
## 6.2 Okresowe czyszczenie – zaleca się wykonywać je raz w miesiącu



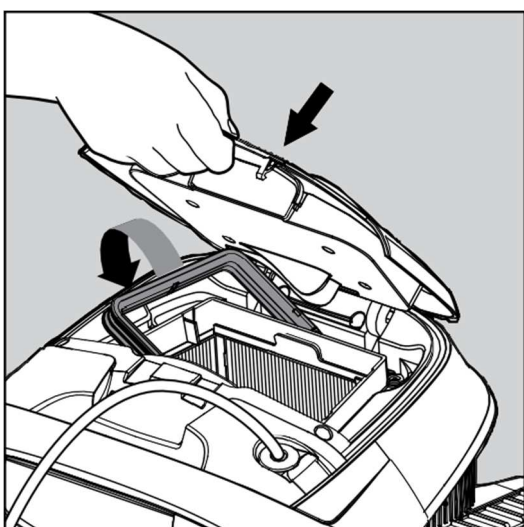
6.2.1 Zdemontuj ultra dokładne wkłady kartuszowe używając kciuków.



6.2.2 Wyczyść wkłady strumieniem wody.



6.2.3 Zamontuj wkłady z powrotem w koszu.



6.2.4 Włóż czysty kosz filtracyjny do komory odkurzacza i zamknij pokrywę.

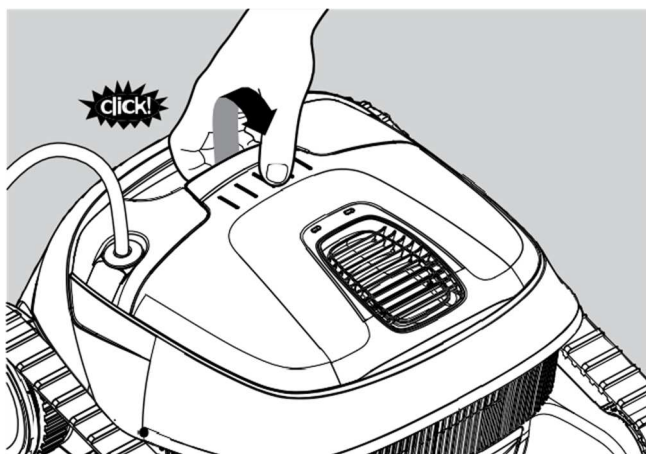
## 7. CZYSZCZENIE KOSZA FILTRACYJNEGO ZGRUBNEGO SIATKOWEGO

 Upewnij się, że zasilacz jest wyłączony i odłączony od prądu.

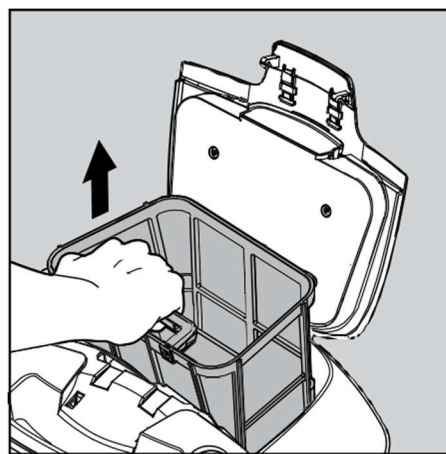
Zalecane jest, aby oczyścić zgrubny kosz filtracyjny po każdym cyklu czyszczenia.

Uwaga: Nie pozwól, aby kosz filtracyjny wyschł przed czyszczeniem.

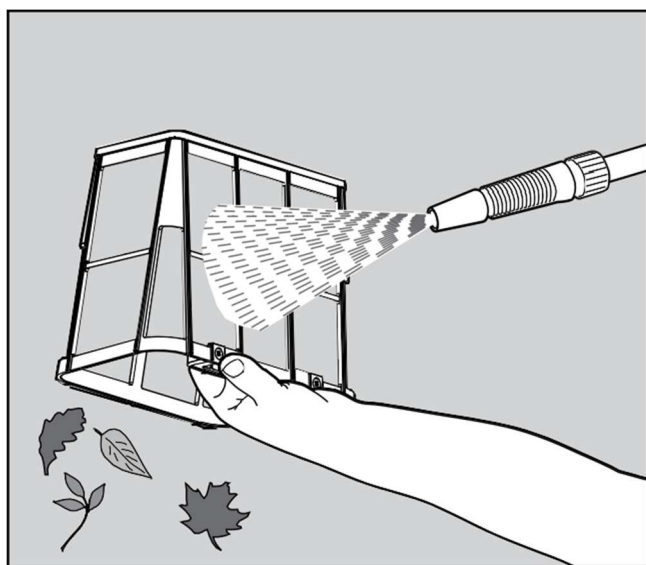
### 7.1 Czyszczenie po użyciu – wyjmowanie i czyszczenie kosza zgrubnego



7.1.1 Otwórz pokrywę komory filtracyjnej.




7.1.2 Wyjmij zgrubny kosz filtracyjny.



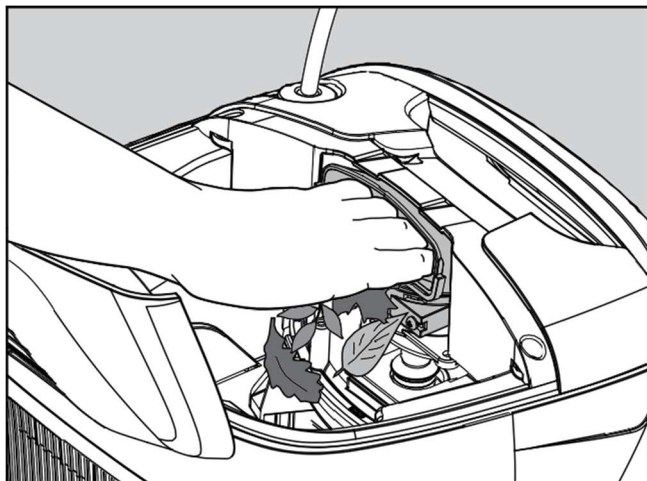
7.1.3 Wyczyść kosz zgrubny strumieniem wody z węża ogrodowego.

## 8. CZYSZCZENIE WIRNIKA POMPY

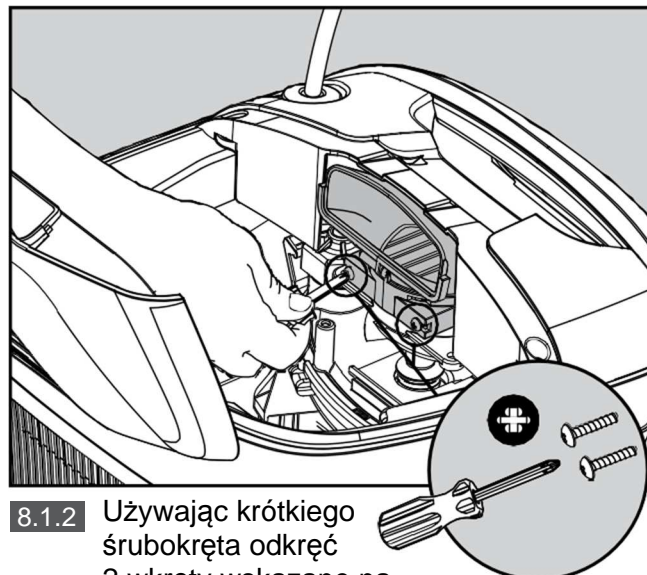
Jeśli zauważysz zanieczyszczenia na wirniku pompy wówczas :

 **Upewnij się, że zasilacz jest wyłączony i wtyczka wyjęta z gniazda zasilającego.**

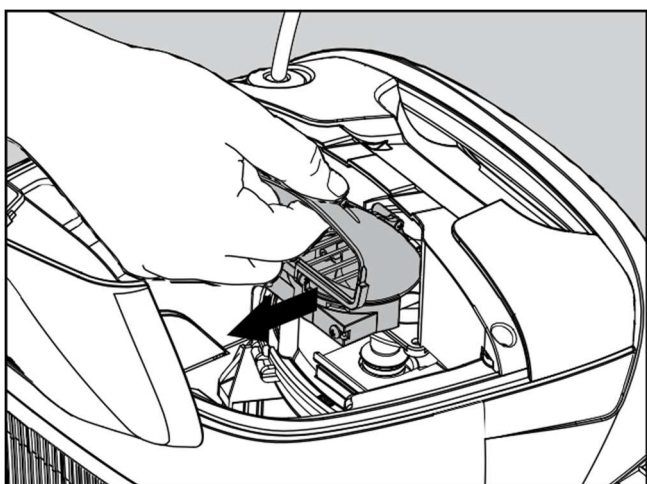
Usuń zanieczyszczenia w komorze wirnika pompy zgodnie z poniższą instrukcją:



**8.1.1** Jeśli nie możesz usunąć całkowicie zanieczyszczeń, przejdź do kolejnego kroku.



**8.1.2** Używając krótkiego śrubokręta odkręć 2 wkręty wskazane na powyższym schemacie.



**8.1.3** Aby wyjąć pokrywę wirnika pociągnij ją do siebie i wyjmij. Oczyszczyć wirnik z nawiniętych zanieczyszczeń jak włosy czy włókna. Zamontuj ponownie pokrywę wirnika.

## 9. PRZECHOWYWANIE POZA SEZONEM

Jeśli odkurzacz basenowy nie będzie używany przez dłuższy okres czasu wówczas pamiętaj o następujących wskazówkach:

- upewnij się, że w odkurzaczu nie pozostała woda,
- dokładnie oczyść ultra dokładny kosz filtracyjny oraz zgrubny kosz filtracyjny,
- zwiń przewód pływający upewniając się, że nie powstały na nim żadne załamania,
- przechowuj odkurzacz w miejscu chronionym przed słońcem / deszczem / mrozem, w temperaturze pomiędzy 5° - 45°C .

## 10. ROZWIĄZYWANIE PROBLEMÓW

Jeśli proponowane niżej rozwiązania nie rozwiązują problemu to należy skontaktować się ze sprzedawcą lub autoryzowanym serwisem.

Objawy	Możliwa przyczyna	Działania naprawcze
Zasilacz lub jego dioda LED nie działają.	<ul style="list-style-type: none"> <li>• Brak napięcia w gniazdku ściennym.</li> <li>• Zasilacz nie jest włączony.</li> <li>• Przewód zasilający nie jest dobrze podłączony.</li> </ul>	<ul style="list-style-type: none"> <li>• Sprawdź czy w gniazdku ściennym jest napięcie.</li> <li>• Sprawdź czy zasilacz jest podłączony i włączony.</li> <li>• Sprawdź czy przewód zasilający jest dobrze podłączony i czy nie ma uszkodzeń na całej długości.</li> <li>• Wyłącz zasilacz. Odczekaj 30 sekund i włącz go ponownie.</li> </ul>
Odkurzacz nie porusza się.	<ul style="list-style-type: none"> <li>• Przewód pływający nie jest dobrze podłączony do zasilacza.</li> <li>• Zablokowany wirnik pompy, paski trakcyjne lub koła napędowe.</li> </ul>	<ul style="list-style-type: none"> <li>• Sprawdź czy przewód pływający jest dobrze podłączony do zasilacza i czy nie ma uszkodzeń na całej jego długości.</li> <li>• Odłącz zasilanie. Otwórz pokrywę wirnika i sprawdź czy nic go nie blokuje. Upewnij się, że nic nie blokuje pasków trakcyjnych lub kół napędowych.</li> </ul>
Odkurzacz porusza się po okręgu.	<ul style="list-style-type: none"> <li>• Zatkany kosz filtracyjny.</li> <li>• Zanieczyszczenia w komorze wirnika lub jego pokrywie.</li> <li>• Żle ustawiony zasilacz na brzegu basenu.</li> <li>• Glony lub woda w basenie odbiega od zalecanych parametrów.</li> </ul>	<ul style="list-style-type: none"> <li>• Wyczyść kosz filtracyjny.</li> <li>• Usuń zanieczyszczenia z komory wirnika lub pokrywy wirnika (kieruj się wskazówkami zawartymi w instrukcji).</li> <li>• Umieść zasilacz w miejscu, które pozwoli odkurzacowi na dotarcie do wszystkich miejsc w basenie.</li> <li>• Popraw jakość wody w basenie.</li> </ul>
Odkurzacz nie zakręca lub porusza się tylko w jednym kierunku.	<ul style="list-style-type: none"> <li>• Zanieczyszczenia w komorze wirnika lub jego pokrywie.</li> </ul>	<ul style="list-style-type: none"> <li>• Usuń zanieczyszczenia z komory wirnika lub pokrywy wirnika (kieruj się wskazówkami zawartymi w instrukcji).</li> </ul>
Odkurzacz porusza się, ale nie czyści basenu.	<ul style="list-style-type: none"> <li>• Zatkany kosz filtracyjny</li> <li>• Zanieczyszczenia w komorze wirnika lub jego pokrywie.</li> </ul>	<ul style="list-style-type: none"> <li>• Wyczyść kosz filtracyjny.</li> <li>• Usuń zanieczyszczenia z komory wirnika lub pokrywy wirnika (kieruj się wskazówkami zawartymi w instrukcji).</li> </ul>
Odkurzacz czyści tylko część basenu.	<ul style="list-style-type: none"> <li>• Żle ustawiony zasilacz na brzegu basenu.</li> <li>• Niewystarczająca ilość przewodu pływającego wymagana do poprawnej pracy.</li> </ul>	<ul style="list-style-type: none"> <li>• Umieść zasilacz w miejscu, które pozwoli odkurzacowi na dotarcie do wszystkich miejsc w basenie.</li> <li>• Sprawdź czy przewód pływający ma wystarczającą ilość luzu, aby odkurzacz był w stanie dotrzeć do wszystkich miejsc w basenie.</li> <li>• Wyczyść kosz filtracyjny.</li> </ul>
Przewód pływający ma załamania.	<ul style="list-style-type: none"> <li>• Zatkany kosz filtracyjny.</li> <li>• Zanieczyszczenia w komorze wirnika lub jego pokrywie.</li> </ul>	<ul style="list-style-type: none"> <li>• Wyczyść kosz filtracyjny.</li> <li>• Usuń zanieczyszczenia z komory wirnika lub pokrywy wirnika (kieruj się wskazówkami zawartymi w instrukcji).</li> <li>• Aby usunąć załamania, rozciągnij przewód pływający i pozostaw na w słońcu na co najmniej jeden dzień.</li> </ul>
Odkurzacz nie wspina się po ścianach basenu.	<ul style="list-style-type: none"> <li>• Zatkany kosz filtracyjny.</li> <li>• Glony na ścianach.</li> <li>• Nieodpowiedni poziom pH.</li> <li>• Zanieczyszczenia w komorze wirnika lub jego pokrywie.</li> </ul>	<ul style="list-style-type: none"> <li>• Wyczyść kosz filtracyjny.</li> <li>• Sprawdź poziom chemii basenowej w wodzie. Nieodpowiedni poziom może spowodować pojawienie się glonów, które powodują, że ściany stają się śliskie. Dostosuj ilość chemii i usuń mechanicznie glony ze ścian basenu.</li> <li>• Usuń zanieczyszczenia z komory wirnika lub pokrywy wirnika (kieruj się wskazówkami zawartymi w instrukcji).</li> </ul>

\*Nie dotyczy modelu E10