

INSTRUKCJA OBSŁUGI I UTRZYMANIA

MODELE
BATORY II
SYRIUS II

SYRIUS II



BATORY II

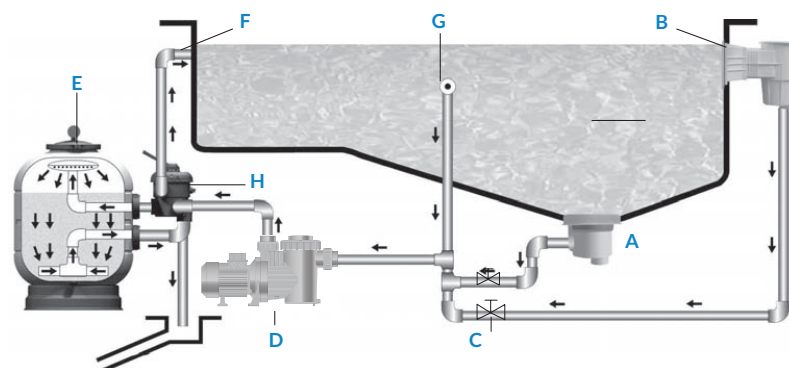




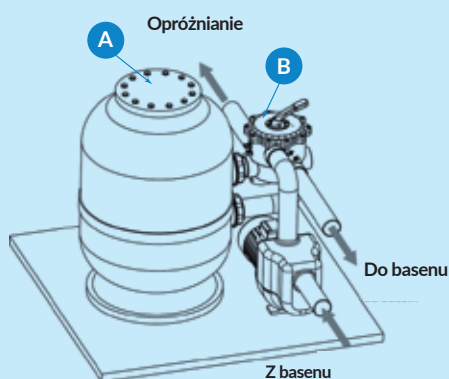
BATORY II | SYRIUS II |

Filtr do basenów prywatnych

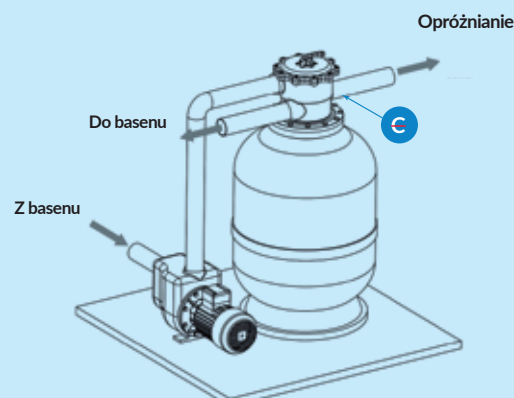
- A Odpływ
- B Skimmer
- C Zawór
- D Pompa
- E Filtr
- F Powrót do basenu
- G Dysze ssące
- H Zawór wielodrogowy



Filtr Batory II z zaworem bocznym



Filtr Syrius II z zaworem górnym



Zawór boczny



Manometr i odpowietrznik montowane na pokrywie filtra.



Manometr montowany na zaworze odpowietrznik przykręcony do pokrywy filtra.

Zawór górny



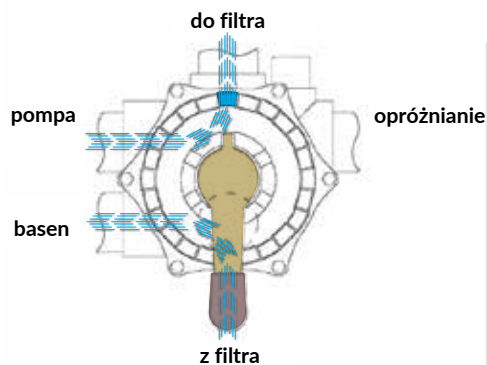
Manometr bezpośrednio na zaworze.



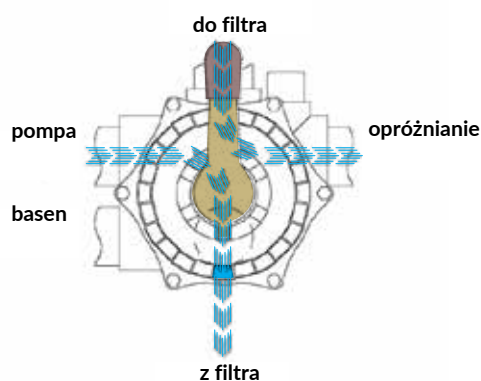
TAŚMĘ TEFLONOWĄ NALEŻY UŻYĆ TYLKO NA MANOMETRZE



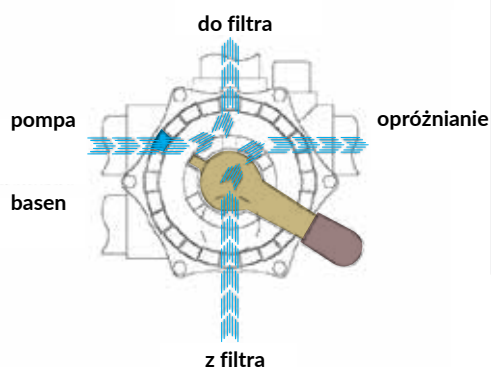
1. FILTRACJA



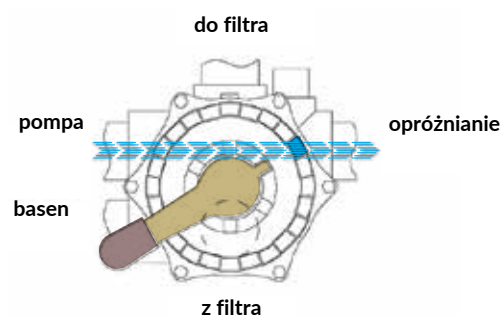
2. PŁUKANIE ZWROTNE



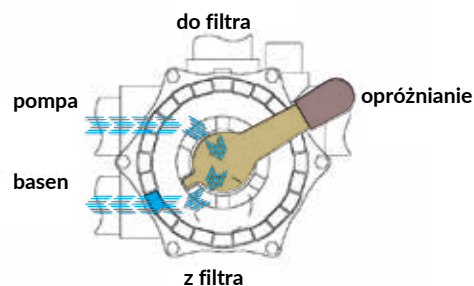
3. PŁUKANIE



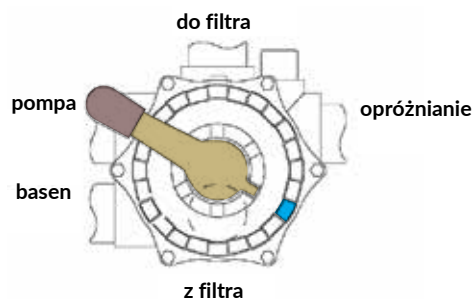
4. OPRÓŻNIANIE



5. CYRKULACJA



6. ZAMKNIĘTY



7. PRZEZIMOWANIE

• Trzymaj rączkę podniesioną

ŚREDNICA (mm)	Ø 400	Ø 510	Ø 620	Ø 620	Ø 680	Ø 750	Ø 900
ZAWÓR (cale)	1" 1/2	1" 1/2	1" 1/2	2"	2"	2"	2"
POWIERZCHNIA FILTRACYJNA (m ²)	0,13	0,20	0,30	0,30	0,36	0,44	0,64
PRZEPŁYW m ³ /h (V - 50 m ³ /h / m ²)	6,3	10,2	15,1	16,1	18,1	22,1	31,8
PIASEK (kg)	50	100	150	150	175	225	325
CIŚNIENIE ROBOCZE	MAKSYMALNE CIŚNIENIE		CIŚNIENIE TESTOWE	TEMPERATURA PRACY	GRANULACJA PIASKU		
1 - 1,5 Kg/cm ²	2 Kg/cm ²		3 Kg/cm ²	min. 1°C - max. 40°C	0,4 - 0,8		



MODELE

BATORY II SYRIUS II

SPIS TREŚCI

Str. 6 – Schemat rozłożeniowy

Str. 7 – Sposób działania

Str. 8 – Montaż

Str. 9 – Załadowanie piasku

Str. 10, 11 – Funkcje

Str. 12 – Rozruch





Str. 12 – Utrzymanie

Str. 12 – Zimowanie

Str. 13 – Częste problemy

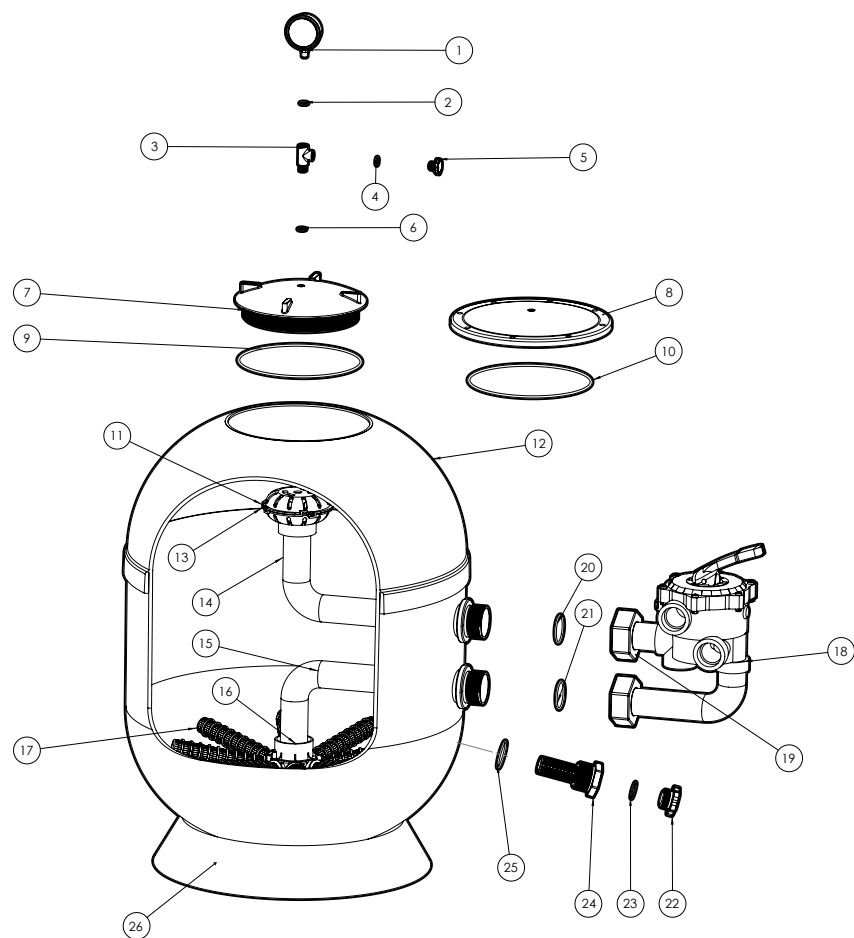
Str. 13 – Ostrzeżenia dot.
bezpieczeństwa

INSTRUKCJA OBSŁUGI I UTRZYMANIA

-  Przeczytać i przestrzegać wszystkich zaleceń zawartych w niniejszej instrukcji właściciela. Nieprzestrzeganie tych zaleceń może spowodować urazy ciała i/lub awarie filtra.
-  Niniejszy dokument należy przekazać właścicielowi basenu, który powinien przechowywać go w bezpiecznym miejscu.
-  Ten filtr nie powinien być używany przez osoby o zredukowanych możliwościach fizycznych, psychicznych czy sensorycznych, ani przez osoby które nie posiadają niezbędnej wiedzy i doświadczenia, chyba że będą pod nadzorem lub zostaną przeszkolone na temat użycia tego urządzenia przez osobę odpowiedzialną za bezpieczeństwo.
-  Zapewnić, że dzieci nie będą bawić się tym filtrem.

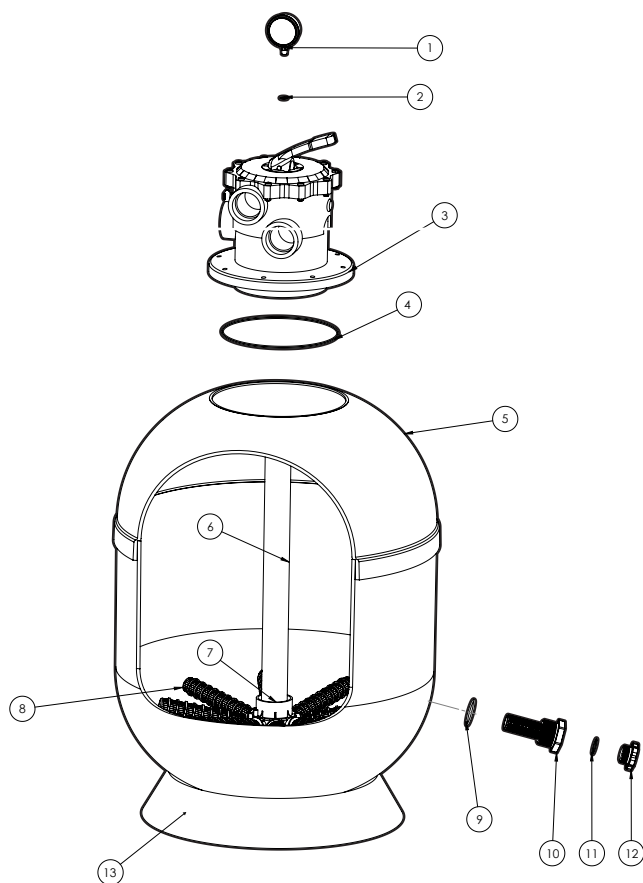
SCHEMAT BATORY II

1. Manometr glicerynowy
2. Pierścień uszczelniający typu O-ring manometru
3. Element w kształcie litery T manometru
4. Pierścień uszczelniający typu O-ring korka
5. Korek
6. Pierścień uszczelniający typu O-ring elementu w kształcie litery T
7. Przezroczysta pokrywa gwintowana
8. Poliesterowa pokrywa ze śrubami
9. Pierścień uszczelniający typu O-ring pokrywy gwintowanej
10. Pierścień uszczelniający typu O-ring pokrywy ze śrubami
11. Dyfuzor
12. Obudowa filtra
13. Spust
14. Składana rurka z PCW
15. Rurka kolektora
16. Kolektor
17. Rurka szczelinowa
18. Obudowa zaworu
19. Komplet przyłączy
20. Pierścień uszczelniający typu O-ring przyłączy
21. Pierścień uszczelniający typu Oring przyłączy
22. Korek opróżniania
23. Pierścień uszczelniający typu O-ring korka
24. Zestaw otworu odprowadzającego
25. Pierścień uszczelniający typu O-ring otworu odprowadzającego
26. Podstawa



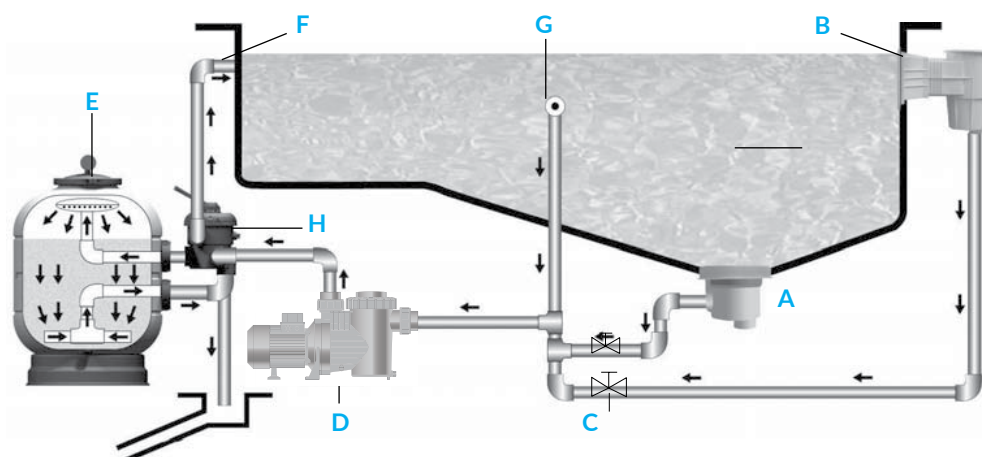
Schemat Syrius II

1. Manometr glicerynowy
2. Pierścień uszczelniający typu O-ring manometru
3. Zawór górny
4. Uszczelka zaworu
5. Obudowa filtra
6. Rurka z PCW
7. Kolektor
8. Rurki szczelinowe
9. Pierścień uszczelniający typu O-ring otworu odprowadzającego
10. Otwór odprowadzający
11. Pierścień uszczelniający typu O-ring korka
12. Korek otworu odprowadzającego
13. Podstawa



SPOSÓB DZIAŁANIA

- | | |
|------------------|-----------------------------|
| A Odpływ | E Filtr |
| B Skimmer | F Powrót do basenu |
| C Zawory | G Dysze ssące |
| D Pompa | H Zawór wielodrogowy |



Woda zasysana jest z dna basenu odpływem (A) a z powierzchni za pomocą skimmerów (B), doprowadzana jest pompą (D) do filtra (E) oddzielnymi przewodami wyposażonymi w odpowiednie zawory (C) i zwracana jest ona do basenu elementami rozprowadzającymi (F, dyszami tłoczącymi). Dysze te zainstalowane są po przeciwnej stronie w stosunku do odpływu i skimmerów, powodując w ten sposób całkowitą wymianę wody w basenie.

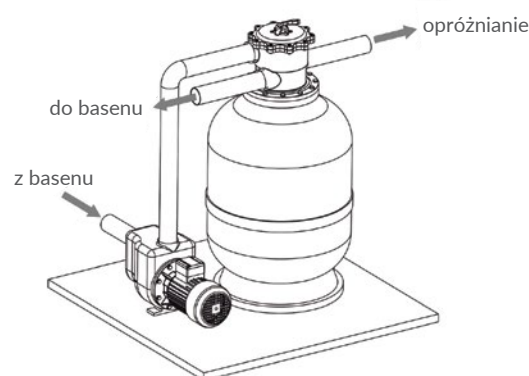
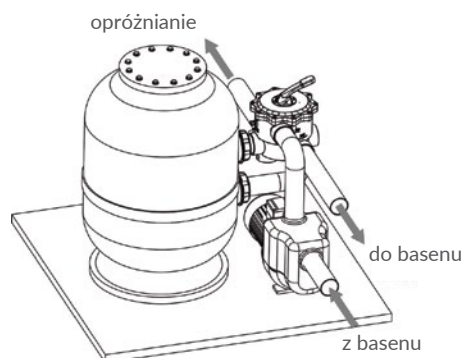
Sam filtr zbudowany jest z wsadu z piasku krzemianego przez który przepływa woda w kierunku opadającym, zatrzymując na nim materiały organiczne pozostające w zawieszeniu w wodzie do przefiltrowania.

Po uruchomieniu cyklu filtrowania i po upływie pewnego okresu czasu konieczne jest wypłukanie filtra, gdyż arena ulega zapchaniu zabrudzeniami, uniemożliwiając przepływ wody.

Kiedy ciśnienie w filtrze podniesie się do 1,3 kg/cm² oznacza to, że jest to moment wykonania płukania wstecznego.

Za pomocą płukania wstecznego w kierunku przeciwnym do przepływu można odwrócić kierunek obiegu wody w filtrze i dzięki temu wyrzucane są do otworu odprowadzającego filtrowane substancje.

Uwzględniając te ważne dane, instrukcje obsługi jakie wyszczególnione są w dalszej części nie powinny przysparzać większych trudności przy zastosowaniu ich.



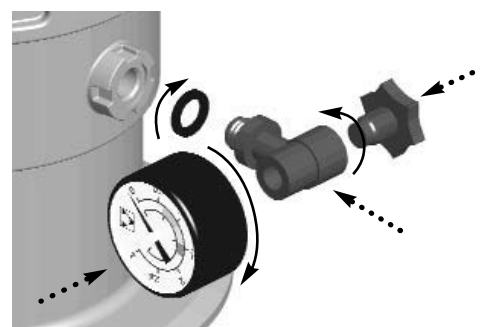
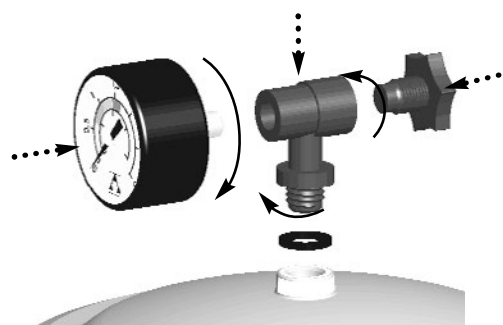
Filtr powinien zostać zainstalowany jak najbliżej basenu, najlepiej na poziomie 0,50 m poniżej powierzchni wody basenu. Należy przewidzieć wystąpienie odprowadzenia w pomieszczeniu technicznym, w którym znajdować się będzie filtr.

Zawsze używać akcesoriów wykonanych z tworzyw sztucznych, najlepiej z PCW lub polietylenu.

MONTAŻ

Dla właściwego zainstalowania filtra należy postąpić w następujący sposób:

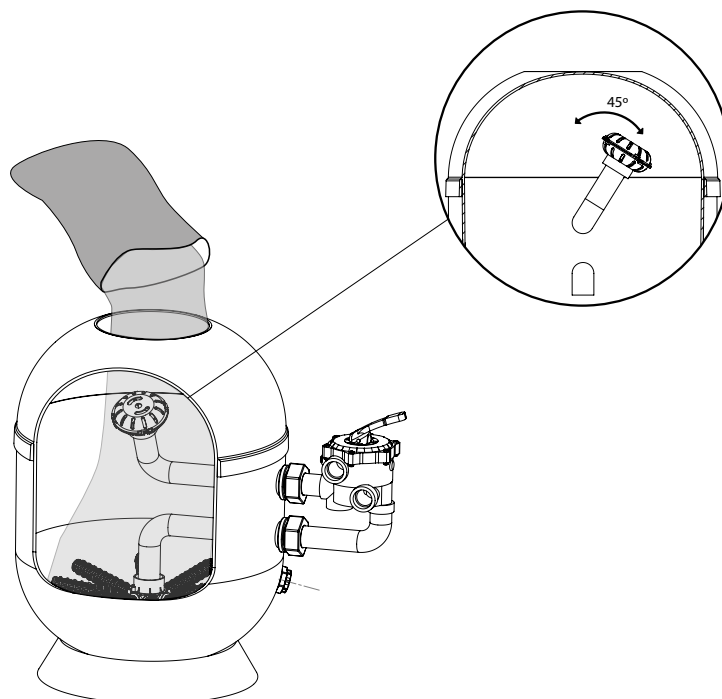
1. Filtr powinien zostać zamontowany na poziomej i czystej powierzchni.
2. Zainstalować filtr w jego końcowym położeniu.
3. W przypadku filtra z bocznym zaworem zainstalować zawór wielodrożny w filtrze, starając się, aby uszczelki pomiędzy zaworem a filtrem były poprawnie umieszczone. **Ważne:** zawór wielodrożny powinien być usytuowany tak, aby ułatwiał obsługę, a w danym przypadku jego wymianę.
4. Zainstalować zawór wielodrożny przy filtrze. Poprawnie wykonać połączenia instalacji rurowej pompy i basenu. Na zaworze wielodrożnym jest jasno określone gdzie należy wykonać każde połączenie.
5. Zamontować element w kształcie litery T manometru, uszczelkę, manometr i korek odpowietrzający (zobacz rozbiór). Nie jest konieczne użycie taśmy teflonowej, gdyż szczelność na tym poziomie uzyskiwana jest za pomocą uszczelek. Przykręcić manometr zwyczajnie ręką.



ZAŁADOWANIE PIASKU

Należy stosować piasek krzemienisty o granulacji od 0,4 do 0,8 mm. Z ilością wskazaną na tabliczce właściwości filtra postąpić w następujący sposób:

1. Wykonać załadunek po umieszczeniu filtra w jego położeniu i zainstalowaniu rur łączących.
2. Usunąć pokrywę i uszczelkę.
3. Przenieść dyfuzor na jedną stronę w celu ułatwienia załadunku piasku i uniknięcia, aby ten dostał się do dyfuzora.
4. Napętnić filtr wodą aż do połowy.
5. Wsypać do wnętrza filtra zalecaną ilość piasku.
6. Oczyszczyć gniazdo uszczelki pokryw.
7. Wstawić i dokręcić pokrywę filtra.
8. Bardzo ważne jest, aby zarówno gwint pokryw jak i ten filtra były całkowicie wolne od piasku, który może uszkodzić obywa gwinty, tracąc szczelność.



FUNKCJE

Zawór wielodrożny posiada dźwignię o 6 położeniach, która pozwala na wybranie którejkolwiek z operacji koniecznych do poprawnego działania filtra.

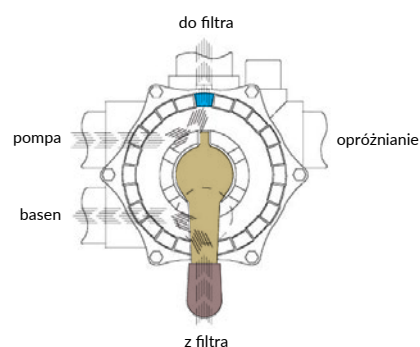


WAŻNE

Zawsze dokonywać zmian położenia zaworu wielodrożnego przy zatrzymanej pompie.

Filtrowanie

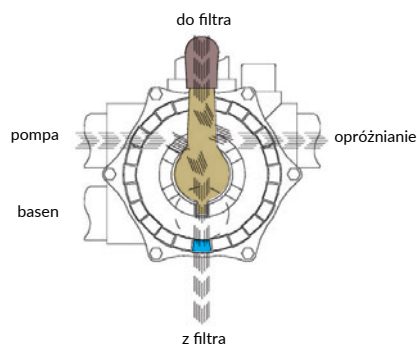
1



Przy zatrzymanej pompie ustawić dźwignię zaworu w położeniu filtrowania. Uruchomić pompę.

Płukanie zwrotne

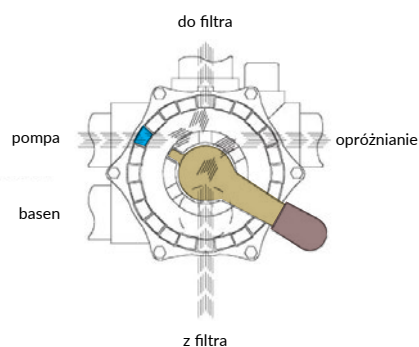
2



Kiedy zabrudzenia zostaną zatrzymane przez czynnik filtrujący ciśnienie na manometrze wzrośnie do 1,3 bara. Zatrzymać pompę. Ustawić dźwignię w położeniu płukania wstecznego. Zawór, odpływ, skimmer będą otwarte. Zawór otworu odprowadzającego otwarty. Utrzymać uruchomioną pompę przez 2 minuty.

Płukanie

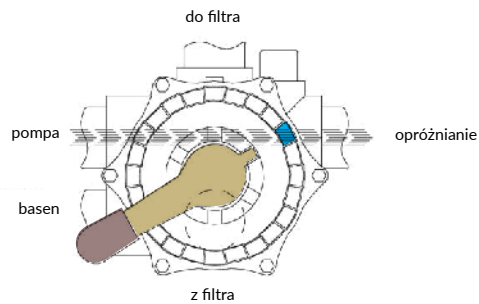
3



Po wykonaniu płukania wstecznego, ustawić dźwignię zaworu w położeniu płukania podłączyć pompę przez 1 minutę, a następnie ustawić dźwignię w położeniu filtrowania.

Opróżnianie

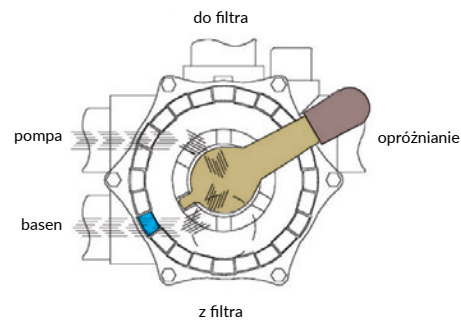
4



Umieścić dźwignię w położeniu opróżniania. Zawór odpływu pompy do czasu całkowitego opróżnienia basenu i upewnić się, że zawory skimmera i dysze ssące są zamknięte.

Cyrkulacja

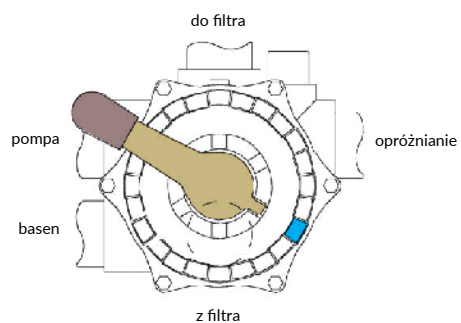
5



W tym położeniu woda z basenu powróci do basenu bez przechodzenia przez filtr.

Zamknięcie

6



To położenie dźwigni zamyka przejście z filtra do pompy. Jest ono używane w celu otwarcia pokrywy pompy i oczyszczenia jej koszyka (przedfiltra).

7

Położenie zimą

Utrzymywać dźwignię podniesioną.



ROZRUCH

Zaleca się uruchomić instalację bez załadowania filtra piaskowego w celu wstępnego sprawdzenia poprawnej szczelności filtra i instalacji.

Po załadowaniu filtra piaskowego dokonać wstępnego płukania wstecznego. W tym celu postąpić w następujący sposób:

1. Ustawić zawór wielodrożny w położeniu „**PŁUKANIA ZWROTNEGO**”.
2. Otworzyć zawory które kontrolują ssącą instalację rurową basenu i podłączyć pompę przez 4 minuty.
3. Zatrzymać pompę, umieścić zawór w położeniu „**PŁUKANIA**” i płukać przez 1 minutę. Następnie zatrzymać pompę i ustawić dźwignię zaworu wielodrożnego w położeniu „**FILTROWANIA**”.



WAŻNE

Dokonywać zmian położenia dźwigni zaworu wielodrożnego przy wyłączonej pompie.

UTRZYMANIE

1. Czyścić filtr wodą z mydłem, nie używać produktów ściernych.
2. Wymienić, kiedy potrzeba, zniszczone części i uszczelki.
3. Dokonywać koniecznych płukań zwrotnych i płukania według zaleceń działania.

ZIMOWANIE

1. Opróżnić filtr z wody.
2. Usunąć pokrywę filtra w celu utrzymania go wentylowanym w okresie postoju.
3. Kiedy będzie to konieczne ponownie uruchomić filtr, przestrzegać zaleceń dot. **ROZRUCHU**.

CZĘSTE PROBLEMY

PROBLEM	EWENTUALNA PRZYCZYNA	ROZWIĄZANIE
Filtr ma niewielki przepływ przefiltrowanej wody. Dysze ssące zasysają mało wody.	Zatkany filtr włosowy.	Oczyścić filtr włosowy.
	Silnik obraca się w odwrotną stronę.	Sprawdzić za pomocą strzałki jaka występuje na pokrywie wentylatora filtra kierunek obrotu silnika. W przypadku gdyby był on niepoprawny, zmienić podłączenie silnika.*
	Zatkana ssąca lub tłocząca instalacja rurowa.	Przystąpić do jej oczyszczenia.
	Zabrudzony filtr.	Dokonać płukania wstecznego.
Ciśnienie szybko ulega podniesieniu w trakcie cyklu filtrowania.	Podwyższony odczyn pH wody (mętna woda).	Obniżyć odczyn pH za pomocą produktu o mniejszym pH (-)
	Brak chloru (zielonkawa woda).	Dodać chloru.
Manometr ciśnienia ulega gwałtownym wahaniom.	Pompa chwyta powietrze.	Sprawdzić wycieki wody przy filtrze włosowym i ssącej instalacji rurowej.
	Zasysanie częściowo zamknięte.	Sprawdzić, że zawory ssące są całkowicie otwarte.

*W przypadku, gdyby nie było strzałki wskazującej również możemy sprawdzić kierunek w następujący sposób: Ustawić się przed pompą czyli w tym samym miejscu, gdzie znajdują się rury wlotowe (silnik z tyłu). Upewnić się, że obrót silnika będzie odwrotny do kierunku ruchu wskazówek zegara.

OSTRZEŻENIA DOT. BEZPIECZEŃSTWA

- Nie włączać urządzenia bez wody.
- Zawsze, gdy trzeba manipulować przy filtrze lub zaworze odłączyć zasilanie prądu.
- Nie pozwalać, aby dzieci lub dorośli siadali na urządzeniu.
- Nie podłączać bezpośrednio filtra do sieci wodociągowej, gdyż jej ciśnienie może być dużo wyższe i przekraczać maksymalne ciśnienie robocze filtra.
- Nie czyścić całości pokrywy żadnym rodzajem rozpuszczalnikami, gdyż może utracić ona swoje właściwości (połysk, przezroczystość, itp.).
- Ponieważ wszystkie połączenia wykonywane są przy użyciu uszczelek nie jest konieczne nadmierne dociskanie nakrętek w celu uniknięcia zniszczenia poszczególnych części z tworzyw sztucznych.

INSTRUCTION MANUAL FOR START UP AND MAINTENANCE

MODELS
BATORY II
SYRIUS II

SYRIUS II



BATORY II





BATORY II | SYRIUS II |

FILTRO DOMÉSTICO / RESIDENTIAL FILTER / FILTRE POUR PISCINE PRIVÉE

A Sumidero / Drain / Bonde de fond / Ralo de fundo

B Skimmer / Skimmer / Skimmer / Skimmer

C Válvulas / Valves / Vannes / Válvulas

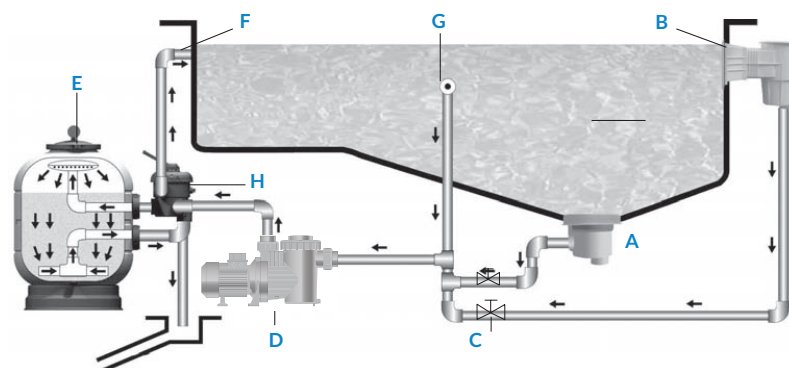
D Bomba / Pump / Pompe / Bomba

E Filtro / Filter / Filtre / Filtro

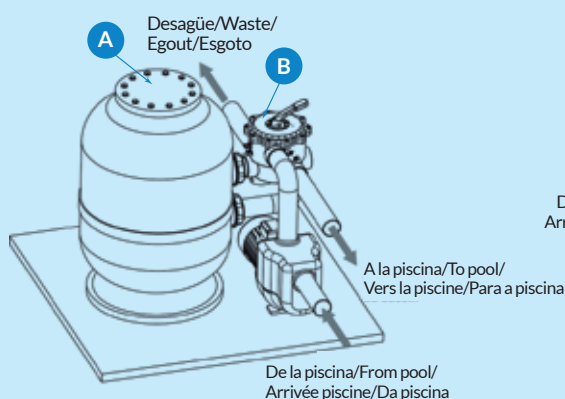
F Retorno / Return / Réfoulement / Retorno

G Limpiafondos / Suction inlets / Prise-balai /
Boca de aspiração

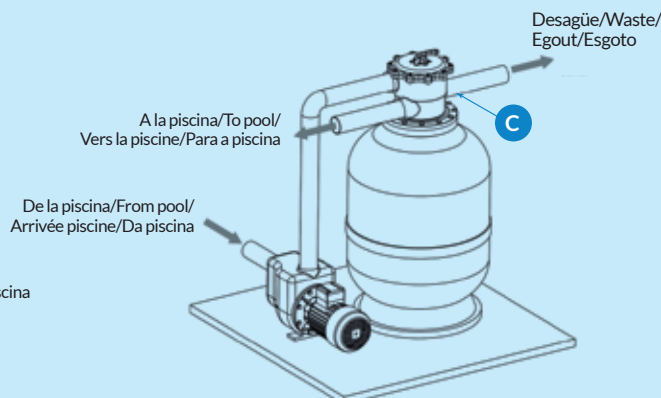
H Válvula selectora / Multiport Valve /
Vanne multivoies / Válvula selectora multifunções



VÁLVULA LATERAL / SIDE VALVE / VANNE LATÉRALE / VÁLVULA LATERAL



VÁLVULA TOP / TOP VALVE / VANNE TOP / VÁLVULA DE TOPO



VÁLVULA LATERAL / SIDE MOUNT VALVE / VANNE LATÉRALE / VÁLVULA LATERAL



Montaje del manómetro y purgador de aire atornillado en la tapa.

Manometer mounting and air bleed valve with the tee screwed on the cover.

Montage manomètre et purge d'air sur té vissé sur le couvercle.

Montagem do manómetro e purga de ar roscados à tampa.



Montaje del manómetro en la válvula y purgador de aire atornillado en la tapa.

Manometer mounting on valve and air bleed valve screwed on the lid.

Montage manomètre sur vanne et purge d'air vissée sur le couvercle.

Montagem do manómetro na válvula e purga de ar roscada na tampa

VÁLVULA TOP / TOP MOUNT VALVE / VANNE TOP / VÁLVULA DE TOPO



Manómetro directamente en la válvula.

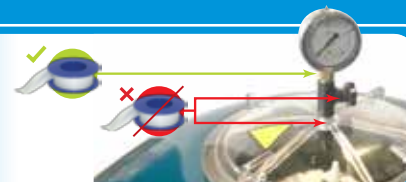
Manometer directly on valve.

Montage manomètre sur vanne.

Manómetro directamente na válvula

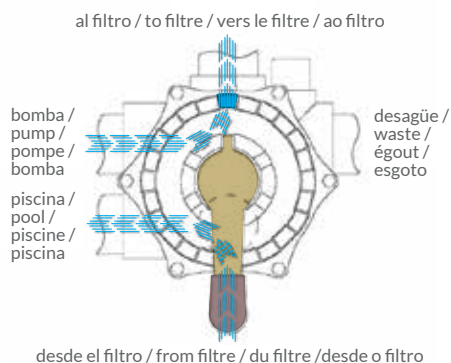


TEFLÓN ÚNICAMENTE EN EL MANÓMETRO
TEFLON ONLY ON MANOMETER
TEFLON UNIQUEMENT SUR LE MANOMÈTRE
TEFLON UNICAMENTE NO MANÓMETRO



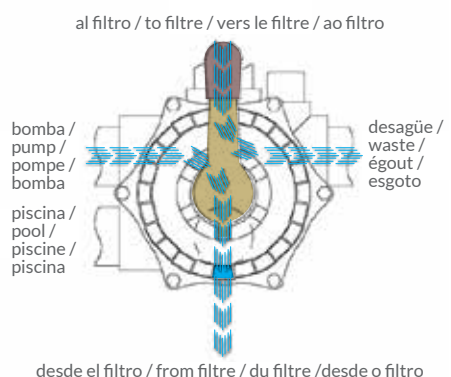
1.

Filtración
Filtration
Filtration
Filtração



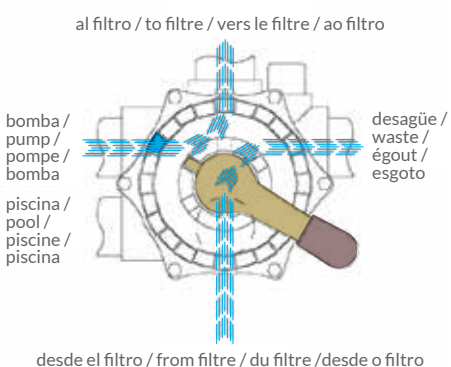
2.

Lavado
Backwash
Lavage
Contra-
lavagem

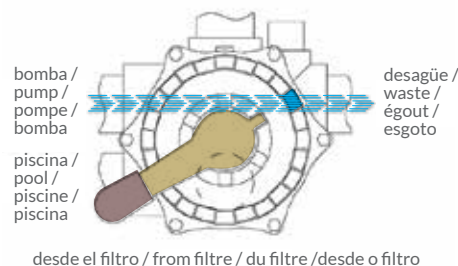


3.

Enjuague
Rinse
Rinçage
Enxaguamento



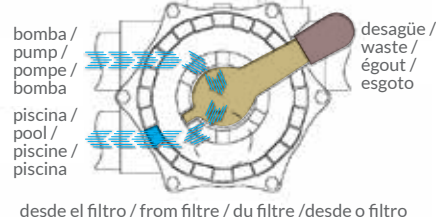
al filtro / to filtre / vers le filtre / ao filtro



4.

Desagüe
Waste
Vindage
Esgoto

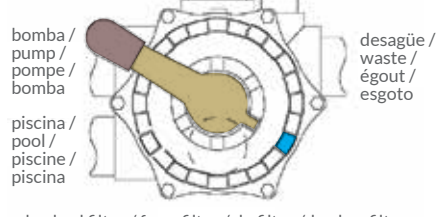
al filtro / to filtre / vers le filtre / ao filtro



5.

Recirculación
Recirculation
Recirculation
Recirculação

al filtro / to filtre / vers le filtre / ao filtro



6.

Cerrado
Closed
Fermeture
Fechado

7. Invierno / Winter / Hiver / Inverno

Mantener la maneta levantada / Keep the handle raised / Gardez la poignée levée / Manter o manipulo levantado

DIÁMETRO (mm.) DIAMETER (mm.) DIAMETRE (mm.) DIÁMETRO (mm.)	Ø 400	Ø 510	Ø 620	Ø 620	Ø 680	Ø 750	Ø 900
VÁLVULA (Pulgada) VALVE (Inch) VANNE (Pouce) VÁLVULA (Polegada)	1" 1/2	1" 1/2	1" 1/2	2"	2"	2"	2"
SUPERFICIE DE FILTRACIÓN (m²) FILTRATION SURFACE (m²) SURFACE FILTRANTE (m²) SUPERFÍCIE DE FILTRAÇÃO (m²)	0,13	0,20	0,30	0,30	0,36	0,44	0,64
CAUDAL m³/h (V = 50 m³ / h / m²) FLOW m³/h (V = 50 m³ / h / m²) DEBIT m³/h (V = 50 m³ / h / m²) CAUDAL m³/h (V = 50 m³ / h / m²)	6,3	10,2	15,1	16,1	18,1	22,1	31,8
ARENA (Kg.) SAND (Kg.) SABLE (Kg.) AREIA (Kg.)	50	100	150	150	175	225	325

PRESIÓN DE TRABAJO WORKING PRESSURE PRESSION TRAVAIL PRESSÃO DE TRABALHO	PRESIÓN MÁXIMA MAXIMUM PRESSURE PRESSION MAXIMALE PRESSÃO MÁXIMA	PRESIÓN DE PRUEBA TESTING PRESSURE PRESSION PREUVE PRESSÃO DE TESTE	TEMP. DE TRABAJO OPERATING TEMPERATURE TEMP. DE FONCTION TEMPERATURA DE TRABALHO	GRANULOMETRÍA DE ARENA SAND GRANULOMETRY GRANULOMETRIE DE SABLE GRANULOMETRIA DE AREIA
1 - 1,5 Kg / cm²	2 Kg / cm²	3 Kg / cm²	min. 1°C - max. 40°C	0,4 - 0,8

Made in Spain





MODELS

BATORY II SYRIUS II

GENERAL CONTENTS

Page 6- Parts and codes

Page 7- Operation

Page 8- Installation

Page 9- Sand loading

Page 10/11- Functions

Page 12- Set up

Page 12- Maintenance





Page 12- Winterising

Page 13- Troubleshooting

Page 13- Safety warnings

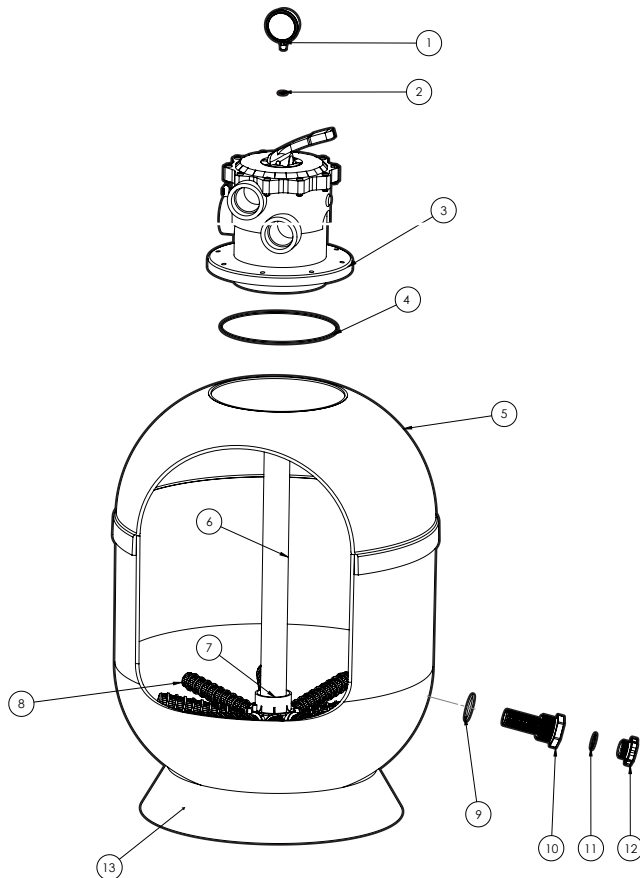
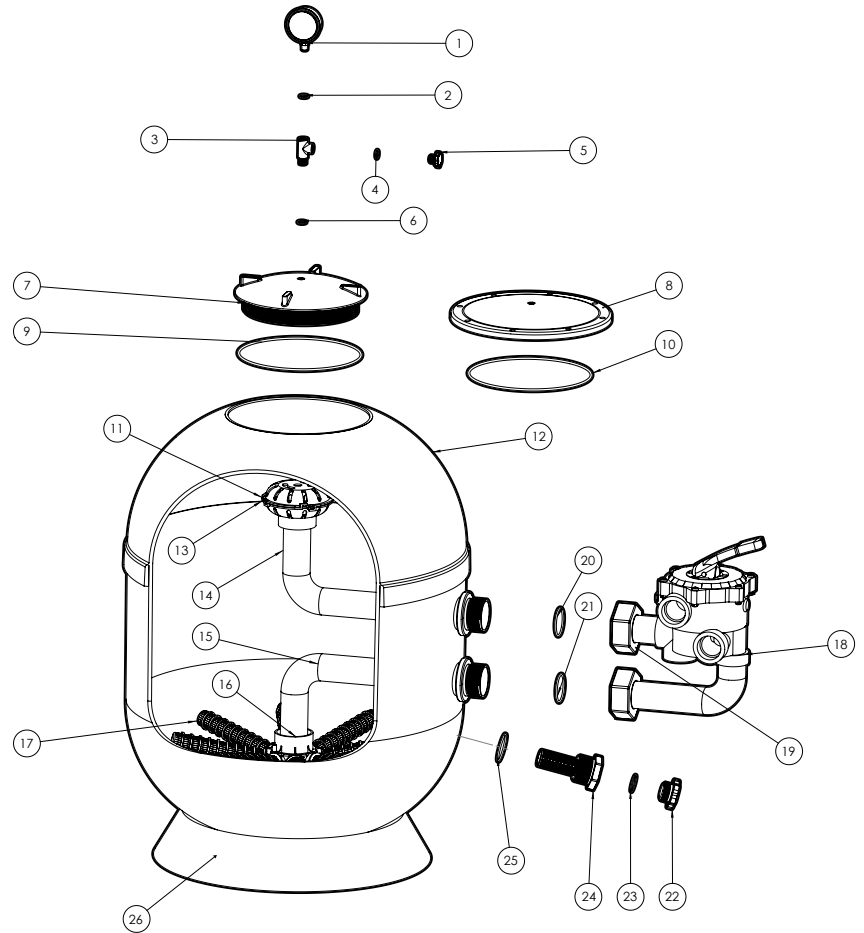


INSTRUCTION MANUAL FOR START UP AND MAINTENANCE

-  Please read and follow all of the instructions contained in this Owner's Manual. Failure to follow these instructions may cause bodily injuries and/or breakdown of the filter.
-  This document should be given to the owner of the pool, who should keep it in a safe place.
-  This filter must not be used by persons with reduced physical, mental or sensory capacity, nor persons who do not possess the necessary knowledge and experience, unless they are supervised or instructed in how to use the device by a person responsible for their safety.
-  Do not let children play with this filter

NORMAL PARTS

- 1- Glycerine gauge
- 2- Gauge o-ring seal
- 3- "T" gauge
- 4- Cap o-ring seal
- 5- Cap
- 6- "T" o-ring
- 7- Transparent threaded cap
- 8- Black lid with screws
- 9- Threaded cap o-ring seal
- 10- Cap with screws o-ring seal
- 11- Diffuser
- 12- Filter body
- 13- Bleed valve
- 14- Adjustable PVC pipe
- 15- Collector pipe
- 16- Collector
- 17- Collector arm
- 18- Valve body
- 19- Set of joints
- 20- Joints o-ring seal
- 21- Joints o-ring seal
- 22- Drain plug
- 23- Drain plug o-ring seal
- 24- Drain set
- 25- Drain o-ring seal
- 26- Base

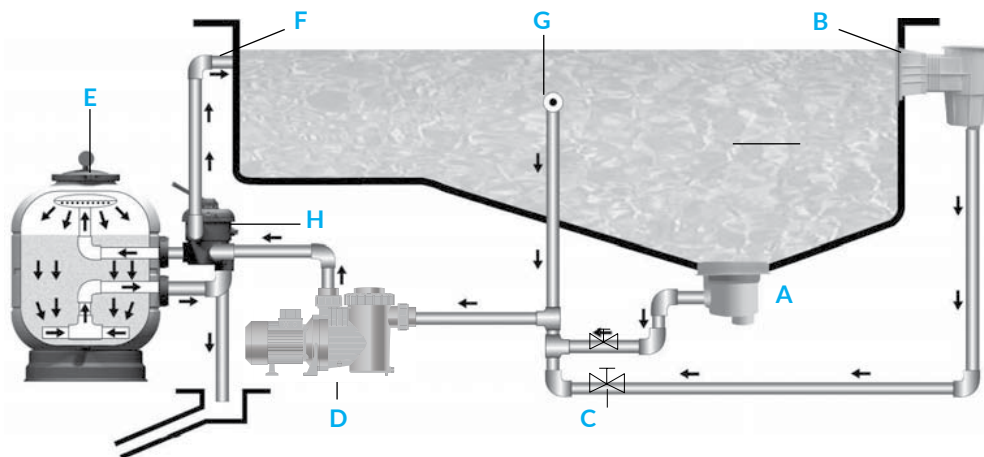


TOP PARTS

- 1- Glycerine gauge
- 2- Gauge o-ring seal
- 3- Valve Top
- 4- Valve seal
- 5- Filter body
- 6- PVC tube
- 7- Collector
- 8- Collector arm
- 9- Drain o-ring seal
- 10- Drain
- 11- Cap o-ring seal
- 12- Drain cap
- 13- Polyester base

OPERATION

- | | |
|---------------------|----------------------------|
| A Main drain | E Filter |
| B Skimmer | F Return |
| C Valves | G Pool cleaner port |
| D Pump | H Selector valve |

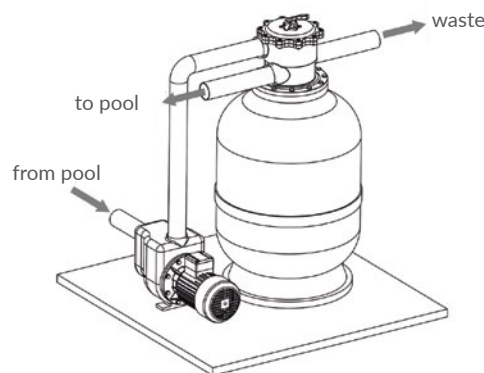
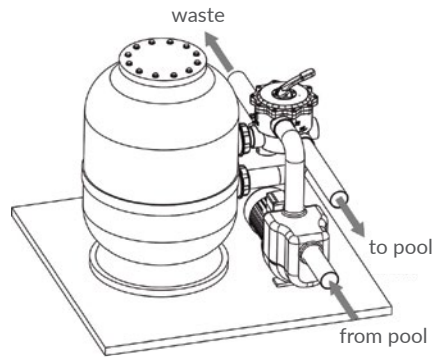


The water is sucked from the bottom of the pool via the main drain (A) and from the surface via the skimmers (B), passing through the pump (D) to reach the filter (E) through separate lines with their own valves (C) and is then returned to the pool by distributors (F, jet nozzles). The jet nozzles are installed on the opposite side from the main drain and skimmers, thus ensuring that the water in the pool is fully renewed. The filter itself contains a sand load, through which the water passes down; the sand thereby traps any organic material suspended in the water.

Once the filter cycle has begun, after a certain amount of time it will be necessary to clean the filter, since the sand will become blocked with dirt, preventing the water from passing through. When the pressure in the filter rises above 1.3 kg/cm², it is time to clean it.

Backwashing reverses the direction of the water in the filter, which expels the filtered materials into the drain.

If this important information is taken into consideration, the operation instructions given below should not be difficult to follow.



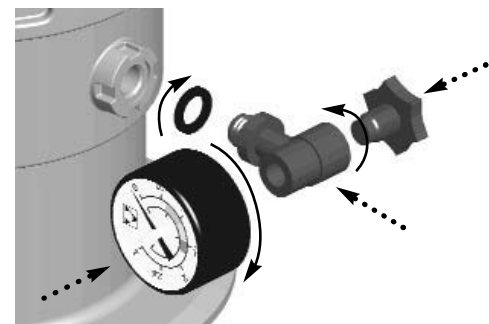
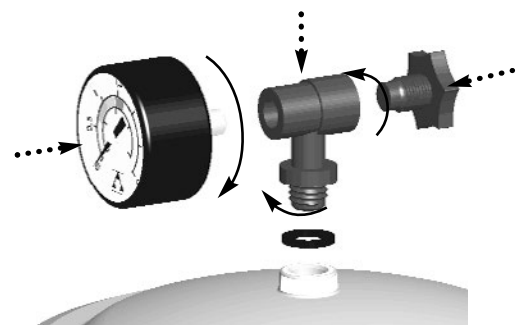
The filter should be set up as close as possible to the pool, and preferably at a height of 0.50m below the surface of the water. Check that there is a drain for the equipment room or shed where the filter is located.

Always use plastic accessories, preferably PVC or polyethylene.

INSTALLATION

In order to correctly install the filter, please proceed as follows:

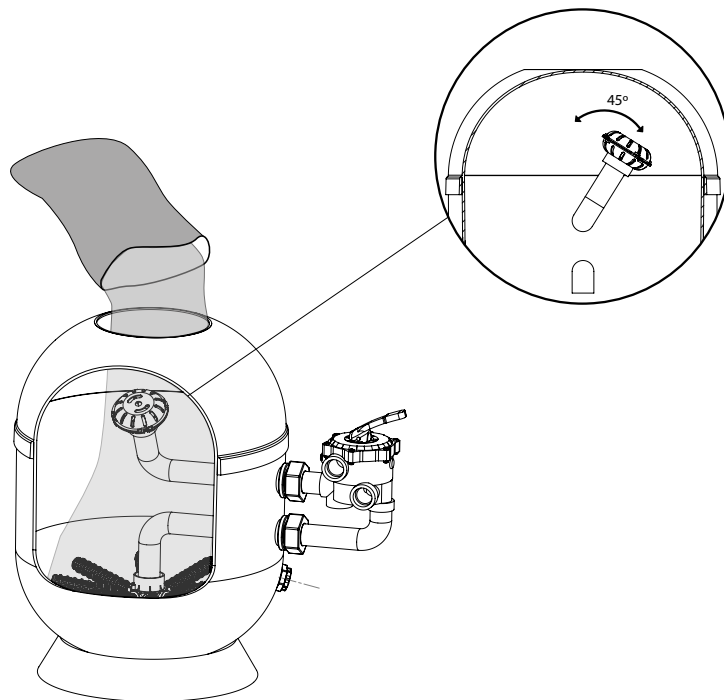
1. The filter must be installed on a clean horizontal surface.
2. Place the filter in its final position.
3. For a filter with a side mount valve, install the selector valve in the filter, trying to ensure the joints between the valve and filter are correctly positioned. **Important:** the selector valve must be placed in a position that allows access for handling and, if necessary, replacement.
4. Install the selector valve in the filter. Correctly connect the tubes to the pump and pool. On the selector valve it is clearly indicated where each tube should be connected.
5. Place the T-gauge, the seal ring, the gauge and the air vent cap (see parts list). It is not necessary to use thread seal tape, since the watertightness at this point is achieved with the seal ring. Simply screw the gauge on by hand.



SAND LOADING

Silica sand must be used, with a grain size of 0.4 to 0.8mm. Using the quantity indicated on the specifications label on the filter, proceed as follows:

1. Load the sand once the filter is in place and the tubes have been connected.
2. Remove the cap and seal ring.
3. Move the diffuser to one side to facilitate loading and prevent the sand from getting into the diffuser.
4. Fill the filter halfway with water.
5. Tip the recommended amount of sand into the filter.
6. Clean the housing of the cap seal.
7. Replace the filter cap and screw it on.
8. It is very important for the threads on both the cap and the filter to be completely free of sand, which could damage both threads and cause them to become less watertight.



FUNCTIONS

The selector valve has a handle with 6 positions that allow you to select any of the operations necessary for correct functioning of the filter.

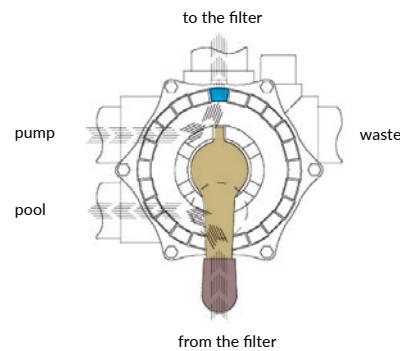


IMPORTANT

Always ensure the pump is switched off before changing the position of the selector valve.

Filter

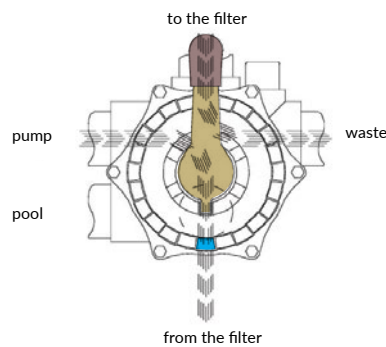
1



With the pump switched off, move the valve handle to the Filter position. Switch the pump on.

Backwash

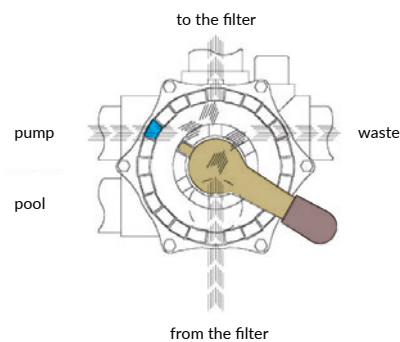
2



When the dirt starts building up in Filter mode, the pressure on the gauge will rise up to 1.3 bar. Switch off the pump. Put the handle into the Clean position. Valve, Main drain, Skimmer, open. Drain valve, open. Switch the pump on for 2 minutes.

Rinse

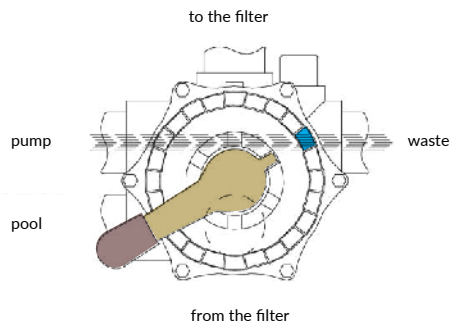
3



After cleaning, place the valve handle into the Rinse position, connect the pump for 1 minute, and then place the handle into the Filter position.

**Empty
Drain**

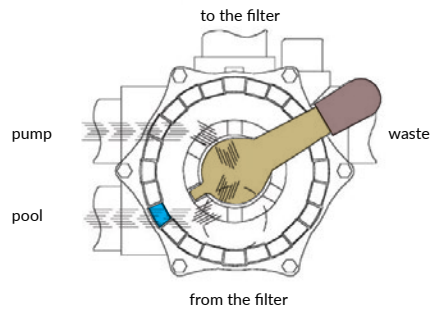
4



Put the handle into the Empty position. Main drain valve open. Do not stop the pump until the pool is fully empty, and ensure that the Skimmer and pool cleaner valves are closed.

Recirculation

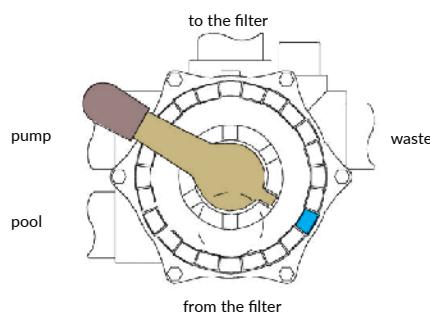
5



In this position, the pool water will return to the pool without passing through the filter.

Closed

6



This position stops water flowing between the filter and the pump. This is used when opening the cap of the pump and cleaning its basket (pre-filter).

7

Winter position

Keep the handle up.



START UP

It is recommended to switch on the installation without loading the sand, to check that the filter and the installation are fully watertight.

Once the sand is loaded into the filter, select the cleaning setting to clean the sand before use. Do this as follows:

1. Place the selector valve in the “**BACKWASH**” position.
2. Open the valves that control the pool vacuum hoses and connect the pump for 4 minutes.
3. Switch off the pump, put the valve into the “**RINSE**” position and rinse for 1 minute. Afterwards, switch off the pump and place the handle of the selector valve into the “**FILTER**” position.



IMPORTANT

Ensure the pump is disconnected before changing the position of the selector valve.

MAINTENANCE

1. Clean the filter with water and soap, do not use abrasive substances.
2. Replace worn parts and seals whenever necessary.
3. Clean and rinse as necessary, according to the operating instructions.

WINTERISING

1. Empty the water out of the filter.
2. Remove the filter cap to keep it ventilated during the period of inactivity.
3. When you need to start operating the filter again, follow the instructions for **START UP**.

TROUBLESHOOTING

PROBLEM	POSSIBLE CAUSE	SOLUTION
The filter has a low water flow. The pool cleaner vacuum hose does not suck up much water.	Hair filter blocked.	Clean hair filter.
	Motor rotating in the wrong direction.	Check the direction of the motor rotation from the arrow on the cover of the filter fan. If it is not correct, reverse the connection of the motor*.
	Vacuum or jet hoses blocked.	Clear them.
	Dirty filter.	Run the cleaning procedure.
Pressure rises quickly during filter cycle.	High pH level in water (cloudy water).	Reduce the pH with pH reducing products (-)
	Lack of chlorine (green-tinged water).	Add chlorine.
Pressure gauge goes up and down violently.	Air is getting into the pump.	Check for water leaks in the hair filters and vacuum hoses.
	Vacuum semi-closed.	Check that the vacuum valves are fully open.

*If there is no indicator arrow, you can also check the direction of rotation in the following way: Stand in front of the pump, i.e. the same part where the inlet pipes are (the motor at the back). Ensure that the motor is turning in an anti-clockwise direction.

SAFETY WARNINGS

- Do not operate the equipment without water.
- Whenever you need to handle the filter or valve, unplug them from the power source.
- Do not allow adults or children to sit on the equipment.
- Do not connect the filter directly to the water supply, since the pressure can be very high and may exceed the maximum pressure for the filter to operate.
- Do not clean the cap assembly with any type of solvent, since it could lose some of its properties (shine, transparency, etc.).
- Given that all of the connections use seals, it is not necessary to tighten the screws too much, as this could break some of the various plastic parts.

BEDIENUNGSANLEITUNG FÜR DIE INBETRIEBNAHME UND WARTUNG

MODELLE
BATORY II
SYRIUS II

SYRIUS II



BATORY II





BATORY II | SYRIUS II

FILTRO DOMÉSTICO / RESIDENTIAL FILTER / FILTRE POUR PISCINE PRIVÉE

A Sumidero / Drain / Bonde de fond / Ralo de fundo

B Skimmer / Skimmer / Skimmer / Skimmer

C Válvulas / Valves / Vannes / Válvulas

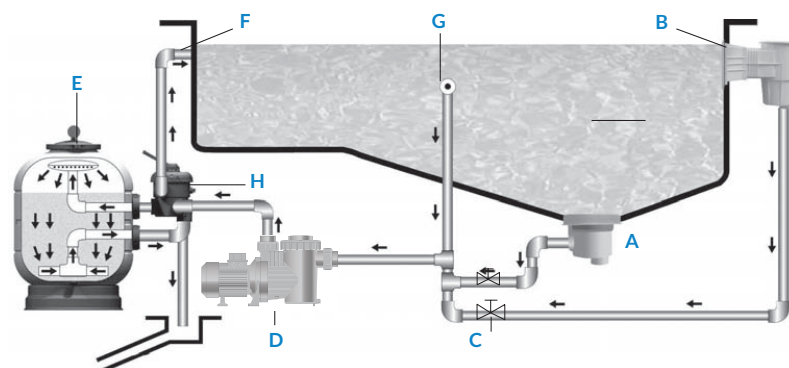
D Bomba / Pump / Pompe / Bomba

E Filtro / Filter / Filtre / Filtro

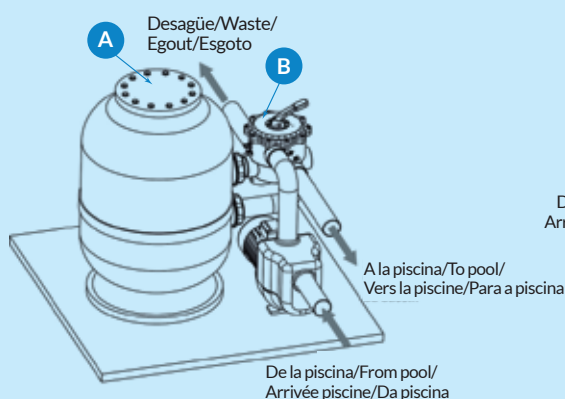
F Retorno / Return / Réfoulement / Retorno

G Limpiafondos / Suction inlets / Prise-balai /
Boca de aspiração

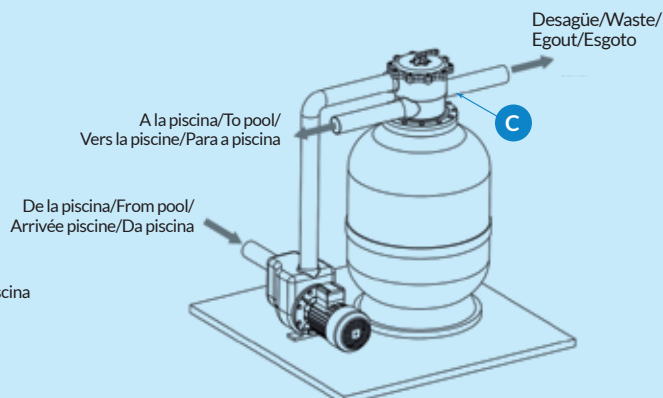
H Válvula selectora / Multiport Valve /
Vanne multivoies / Válvula selectora multifunções



VÁLVULA LATERAL / SIDE VALVE / VANNE LATÉRALE / VÁLVULA LATERAL



VÁLVULA TOP / TOP VALVE / VANNE TOP / VÁLVULA DE TOPO



VÁLVULA LATERAL / SIDE MOUNT VALVE / VANNE LATÉRALE / VÁLVULA LATERAL

Option A



Montaje del manómetro y purgador de aire atornillado en la tapa.

Manometer mounting and air bleed valve with the tee screwed on the cover.

Montage manomètre et purge d'air sur té vissé sur le couvercle.

Montagem do manómetro e purga de ar roscados à tampa.

Option B



Montaje del manómetro en la válvula y purgador de aire atornillado en la tapa.

Manometer mounting on valve and air bleed valve screwed on the lid.

Montage manomètre sur vanne et purge d'air vissée sur le couvercle.

Montagem do manómetro na válvula e purga de ar roscada na tampa

VÁLVULA TOP / TOP MOUNT VALVE / VANNE TOP / VÁLVULA DE TOPO



Manómetro directamente en la válvula.

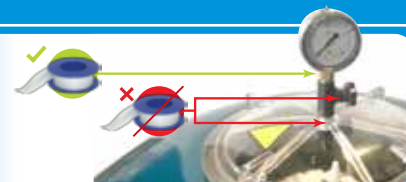
Manometer directly on valve.

Montage manomètre sur vanne.

Manómetro directamente na válvula

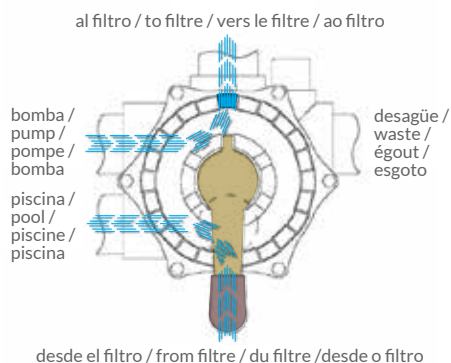


TEFLÓN ÚNICAMENTE EN EL MANÓMETRO
TEFLON ONLY ON MANOMETER
TEFLON UNIQUEMENT SUR LE MANOMÈTRE
TEFLON UNICAMENTE NO MANÓMETRO



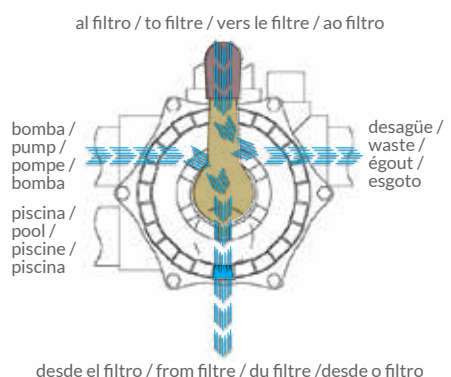
1.

Filtración
Filtration
Filtration
Filtração



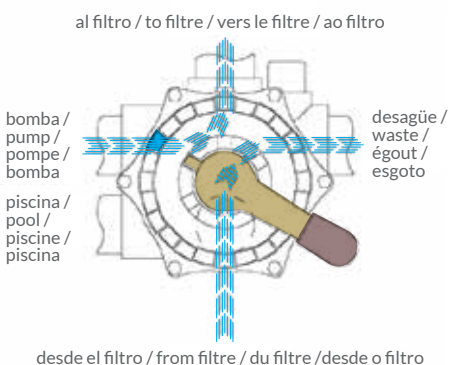
2.

Lavado
Backwash
Lavage
Contra-
lavagem

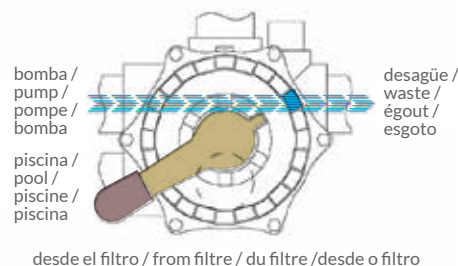


3.

Enjuague
Rinse
Rinçage
Enxaguamento



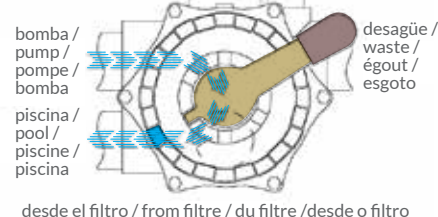
al filtro / to filtre / vers le filtre / ao filtro



4.

Desagüe
Waste
Vindage
Esgoto

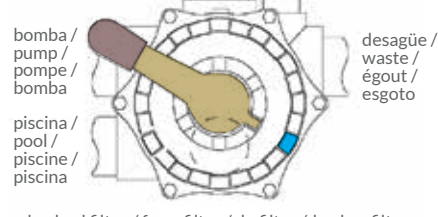
al filtro / to filtre / vers le filtre / ao filtro



5.

Recirculación
Recirculation
Recirculation
Recirculação

al filtro / to filtre / vers le filtre / ao filtro



6.

Cerrado
Closed
Fermeture
Fechado

7. Invierno / Winter / Hiver / Inverno

Mantener la maneta levantada / Keep the handle raised / Gardez la poignée levée / Manter o manipulo levantado

DIÁMETRO (mm.) DIAMETER (mm.) DIAMETRE (mm.) DIÁMETRO (mm.)	Ø 400	Ø 510	Ø 620	Ø 620	Ø 680	Ø 750	Ø 900
VÁLVULA (Pulgada) VALVE (Inch) VANNE (Pouce) VÁLVULA (Polegada)	1" 1/2	1" 1/2	1" 1/2	2"	2"	2"	2"
SUPERFICIE DE FILTRACIÓN (m²) FILTRATION SURFACE (m²) SURFACE FILTRANTE (m²) SUPERFÍCIE DE FILTRAÇÃO (m²)	0,13	0,20	0,30	0,30	0,36	0,44	0,64
CAUDAL m³/h (V = 50 m³ / h / m²) FLOW m³/h (V = 50 m³ / h / m²) DEBIT m³/h (V = 50 m³ / h / m²) CAUDAL m³/h (V = 50 m³ / h / m²)	6,3	10,2	15,1	16,1	18,1	22,1	31,8
ARENA (Kg.) SAND (Kg.) SABLE (Kg.) AREIA (Kg.)	50	100	150	150	175	225	325

PRESIÓN DE TRABAJO WORKING PRESSURE PRESSION TRAVAIL PRESSÃO DE TRABALHO	PRESIÓN MÁXIMA MAXIMUM PRESSURE PRESSION MAXIMALE PRESSÃO MÁXIMA	PRESIÓN DE PRUEBA TESTING PRESSURE PRESSION PREUVE PRESSÃO DE TESTE	TEMP. DE TRABAJO OPERATING TEMPERATURE TEMP. DE FONCTION TEMPERATURA DE TRABALHO	GRANULOMETRÍA DE ARENA SAND GRANULOMETRY GRANULOMETRIE DE SABLE GRANULOMETRIA DE AREIA
1 - 1,5 Kg / cm²	2 Kg / cm²	3 Kg / cm²	min. 1°C - max. 40°C	0,4 - 0,8

Made in Spain





MODELLE

BATORY II SYRIUS II

ALLGEMEINES INHALTSVERZEICHNIS

S. 6- Ersatzteile und Artikelnummern

S. 7- Betrieb

S. 8- Installation

S. 9- Sandbefüllung

S. 10, 11- Funktionen

S. 12- Inbetriebnahme


S. 12- Wartung


S. 12- Überwinterung


S. 13- Übliche Probleme


S. 13- Sicherheitshinweise

BEDIENUNGSANLEITUNG FÜR DIE INBETRIEBNAHME UND WARTUNG

-  Lesen und befolgen Sie alle Anweisungen in diesem Bedienungshandbuch. Die Nichtbeachtung dieser Hinweise kann zu Verletzungen und/oder zum Ausfall des Filters führen.

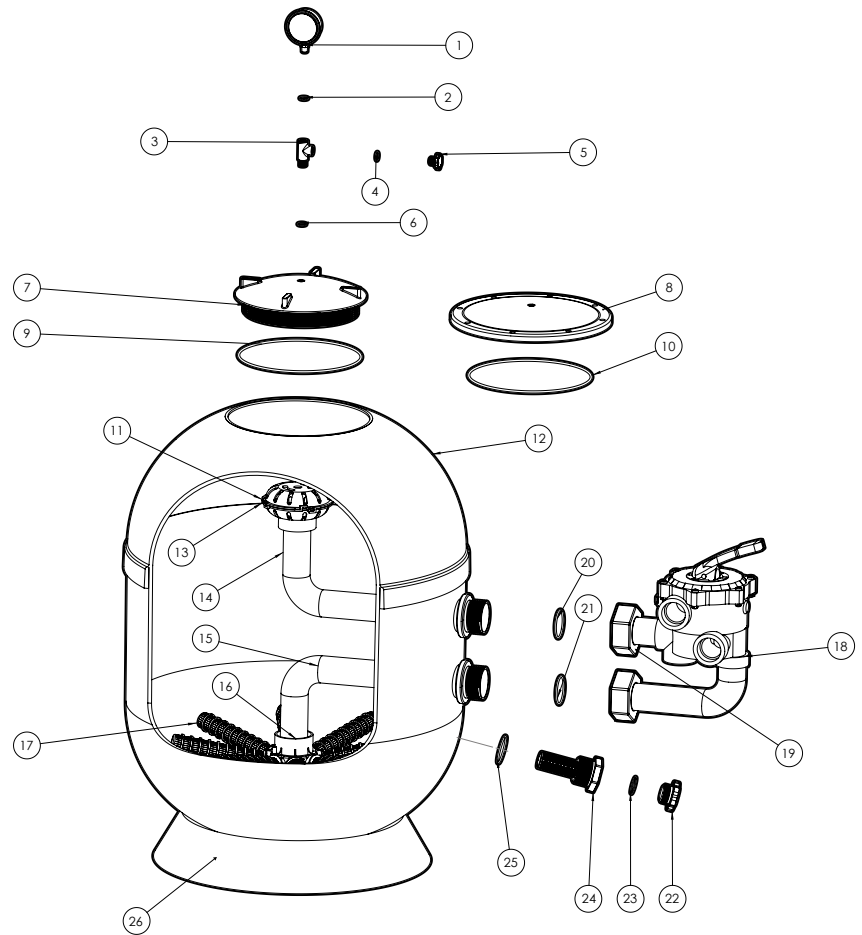
-  Das Handbuch ist dem Poolbesitzer auszuhändigen. Er muss es an einem sicheren Ort aufbewahren.

-  Dieser Filter darf nicht von Menschen mit eingeschränkter körperlicher, geistiger oder sensorischer Fähigkeit oder von Personen verwendet werden, die nicht über die erforderlichen Kenntnisse und Erfahrungen verfügen, sofern sie nicht von einer für ihre Sicherheit verantwortlichen Person überwacht oder in die Bedienung des Gerätes eingewiesen werden.

-  Vergewissern Sie sich, dass Kinder nicht mit diesem Filter spielen.

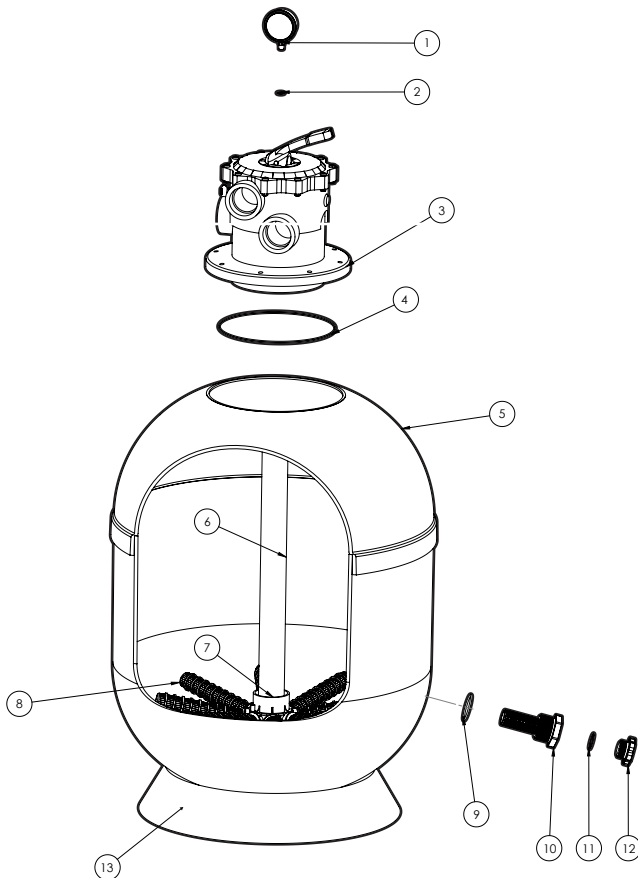
NORMALE ZERLEGUNG

- 1- Glycerin-Manometer
- 2- O-Ring Manometer
- 3- Manometer-"T"
- 4- O-Ring Verschluss
- 5- Verschluss
- 6- O-Ring-"T"
- 7- Transparenter Schraubdeckel
- 8- Polyesterdeckel mit Bohrungen
- 9- O-Ring Schraubdeckel
- 10- O-Ring für Deckel mit Bohrungen
- 11- Diffusor
- 12- Filtergehäuse
- 13- Säuberung
- 14- Klappbares PVC-Rohr
- 15- Sammelrohr
- 16- Kollektor
- 17- Sammlerarm
- 18- Ventilgehäuse
- 19- Verbindungsanlage
- 20- O-Ring Verbindungen
- 21- O-Ring Verbindungen
- 22- Abluftstopfen
- 23- O-Ring Verschluss
- 24- Entwässerungsanordnung
- 25- O-Ring Entwässerung
- 26- Boden



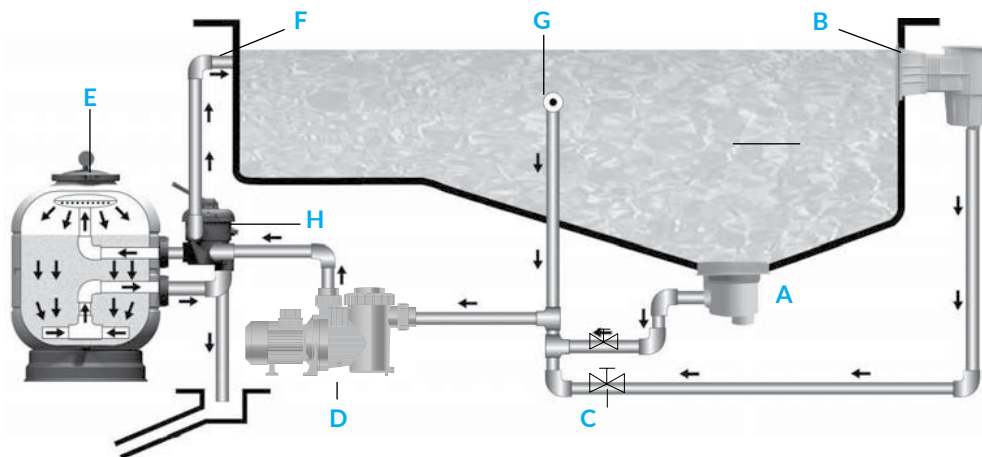
TOP-ZERLEGUNG

- 1- Glycerin-Manometer
- 2- O-Ring Manometer
- 3- Top-Ventil
- 4- Ventildichtung
- 5- Filtergehäuse
- 6- PVC-Rohr
- 7- Kollektor
- 8- Sammlerarm
- 9- O-Ring Entwässerung
- 10- Entwässerung
- 11- O-Ring Verschluss
- 12- Entleerungsschraube
- 13- Polyesterboden



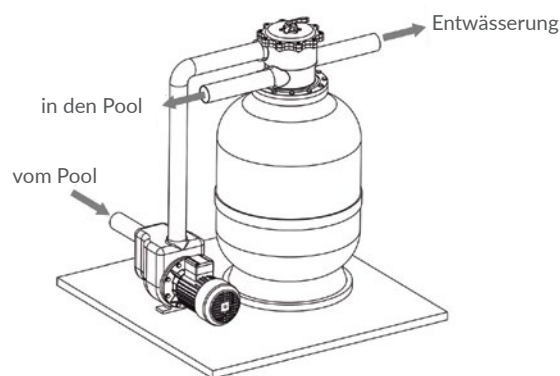
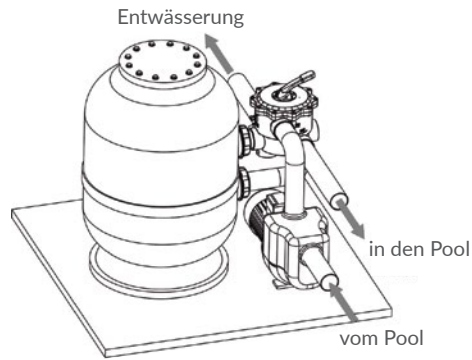
FUNKTIONSWEISE

- | | |
|------------------|----------------------|
| A Abfluss | E Filter |
| B Skimmer | F Rückführung |
| C Ventile | G Reiniger |
| D Pumpe | H Mehrweghahn |



Das Wasser wird vom Beckenboden durch den Abfluss (A) und von der Oberfläche mit Hilfe von Skimmern (B) gesaugt. Durch die Pumpe (D) gelangt es in den Filter (E) durch getrennte Leitungen mit den entsprechenden Ventilen (C) und wird über Verteiler in den Pool zurückgeleitet. (F, Förderdüsen). Die Düsen sind auf der gegenüberliegenden Seite des Abflusses und des Skimmers angebracht. Auf diese Weise wird eine vollständige Erneuerung des Beckenwassers ermöglicht. Der Filter selbst besteht aus einer Kiessandladung, durch die das Wasser nach unten fließt und dabei organische Substanzen im zu filternden Wasser als Schwebstoffe zurückgehalten werden.

Ein gewisser Zeitraum nachdem der Filtrationszyklus eingeleitet wurde, wird eine Filterreinigung erforderlich, da der Sand durch Schmutz verstopft und das Eindringen von Wasser verhindert wird. Sobald der Druck im Filter 1,3 kg/cm² überstiegen hat, ist der richtige Zeitpunkt für eine Reinigung gekommen. Beim Gegendurchspülen wird die Strömungsrichtung des Wassers im Filter umgewendet und das gefilterte Material in den Abfluss geleitet. Werden diese wichtigen Hinweise befolgt, sollten bei der Anwendung der folgenden Bedienungsanleitung keine Schwierigkeiten auftreten.



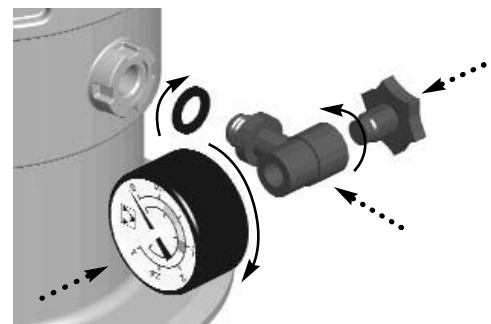
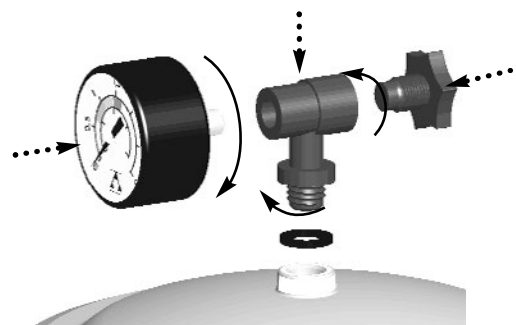
Der Filter sollte so nah wie möglich am Pool installiert werden, vorzugsweise in einer Höhe von 0,50 m unter der Wasseroberfläche des Beckens. Im Maschinenraum, in dem der Filter untergebracht ist, sollte sich ein Abfluss befinden.

Verwenden Sie immer Kunststoffzubehör, vorzugsweise PVC oder Polyethylen.

DIE INSTALLATION

Für eine ordnungsgemäße Filtermontage gehen Sie folgendermaßen vor:

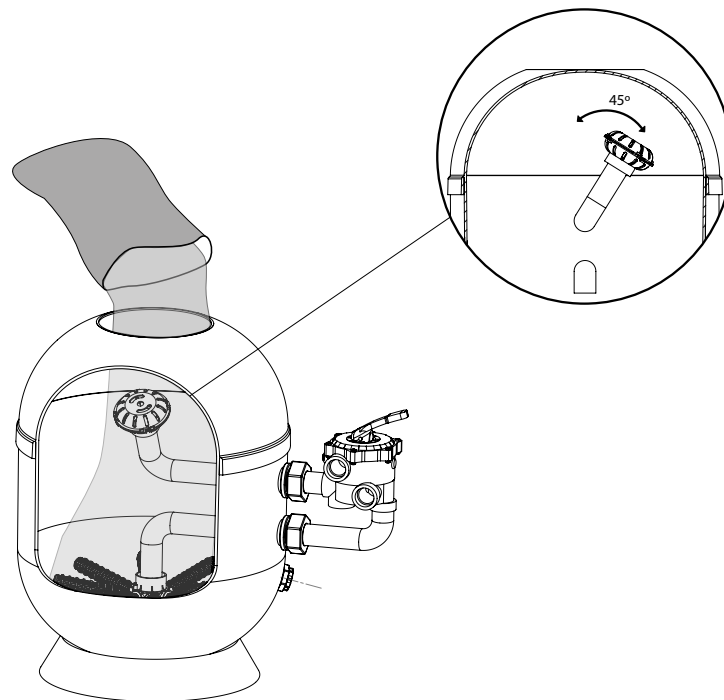
1. Der Filter muss auf einer sauberen waagerechten Fläche installiert werden.
2. Bringen Sie den Filter an seinem endgültigen Platz an.
3. Bei einem Filter mit Seitenventil montieren Sie den Mehrweghahn in den Filter und achten Sie darauf, dass die Dichtungen zwischen Ventil und Filter korrekt ausgerichtet sind. **Wichtig:** Der Mehrweghahn muss so angebracht werden, dass die Handhabung und ggf. der Austausch erleichtert werden.
4. Setzen Sie den Mehrweghahn in den Filter ein. Nehmen Sie die Anschlüsse der Pumpe und der Poolleitungen ordnungsgemäß vor. Am Mehrweghahn ist klar zu erkennen, wo die einzelnen Verbindungen herzustellen sind.
5. Montieren Sie das T-Manometer, die Dichtung, das Manometer und den Abflusstopfen (siehe Abb. Zerlegung). Der Einsatz von Teflonband ist nicht erforderlich, da die Abdichtung an dieser Stelle mit der Dichtscheibe erfolgt. Das Manometer einfach von Hand aufschrauben.



DIE SANDBEFÜLLUNG

Verwenden Sie Quarzsand mit einer Korngröße von 0,4 bis 0,8 mm. Bei einer auf dem Typenschild des Filters angegebenen Menge gehen Sie wie folgt vor:

1. Führen Sie die Befüllung durch, sobald der Filter an seinem Platz angebracht und die Anschlussleitungen verlegt sind.
2. Nehmen Sie Deckel und die Dichtung ab.
3. Bewegen Sie den Diffusor zur Seite, um die Sandbefüllung zu erleichtern und das Eindringen von Sand in den Diffusor zu vermeiden.
4. Den Filter bis zur Hälfte mit Wasser füllen.
5. Geben Sie die empfohlene Sandmenge in den Filter.
6. Das Deckeldichtungsgehäuse reinigen.
7. Die Filterabdeckung einsetzen und anschrauben.
8. Achten Sie unbedingt darauf, dass sowohl das Gewinde des Deckels als auch das des Filters völlig frei von Sand sind, da dadurch die Gewinde beschädigt werden können und infolgedessen die Wasserdichtigkeit verloren gehen kann.



DIE FUNKTIONEN

Der Mehrweghahn besitzt einen Griff mit sechs Positionen. Mit diesem lassen sich alle für den ordnungsgemäßen Betrieb des Filters erforderlichen Funktionen auswählen.

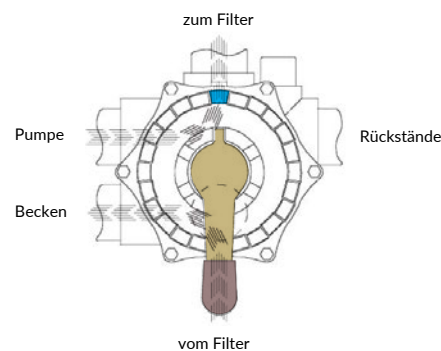


WICHTIG

Ändern Sie die Einstellung des Mehrweghahnes nur, wenn die Pumpe ausgeschaltet ist.

Filtrierung

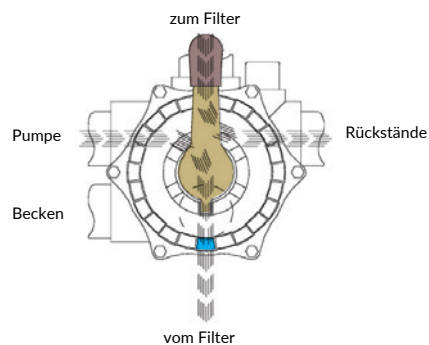
1



Stellen Sie den Ventilgriff bei ausgeschalteter Pumpe in die Position Filtration. Starten Sie die Pumpe.

Reinigung

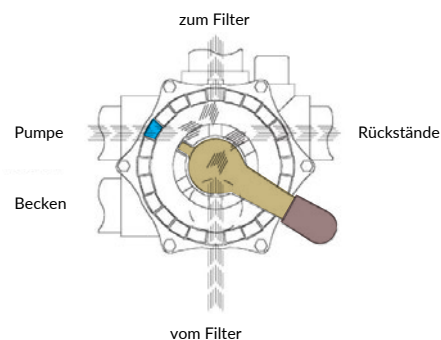
2



Wenn die Verunreinigung im Filtermittel zurückbleibt, steigt der Druck im Manometer auf 1,3 bar. Halten Sie die Pumpe an. Den Hebel in die Position Reinigen stellen. Ventil, Abfluss, Skimmer, offen. Ablassventil geöffnet. Die Pumpe zwei Minuten lang laufen lassen.

Spülung

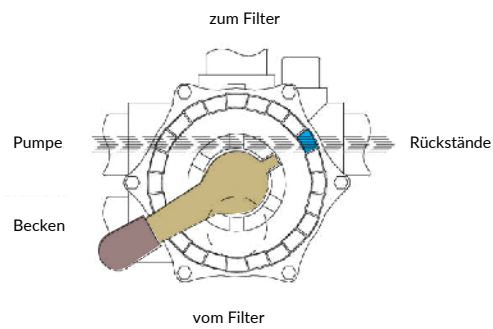
3



Nach dem Reinigen den Griff in die Spülposition stellen, die Pumpe eine Minute lang einschalten und dann den Griff in die Position Filtration stellen.

Abfluss Entleeren

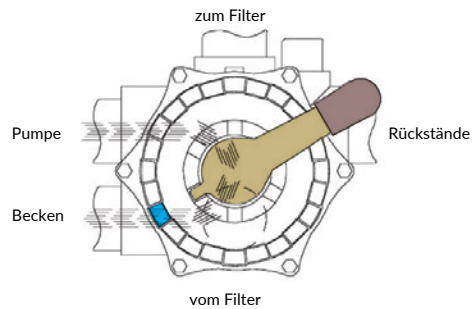
4



Den Hebel in die Position Entleeren stellen. Das Abflussventil ist geöffnet. Halten Sie die Pumpe nicht an, bevor nicht das Becken vollständig entleert ist, und achten Sie darauf, dass sowohl das Skimmer- als auch das Reinigerventil geschlossen sind.

Umpumpen

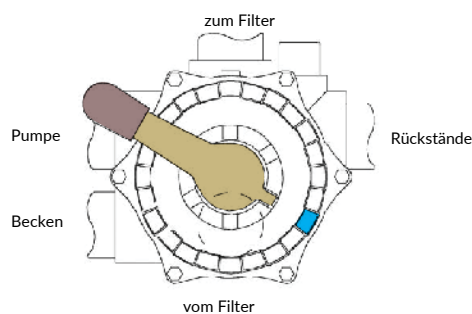
5



In dieser Stellung kehrt das Wasser in das Becken zurück, ohne durch den Filter zu fließen.

Geschlossen

6



Diese Hebelstellung schließt den Durchgang vom Filter zur Pumpe. Sie dient zum Öffnen des Pumpendeckels und zur Reinigung des Pumpenkorbes (Vorfilter).

7

Die Hebelstellung im Winter

Der Hebel bleibt angehoben.



DIE INBETRIEBNAHME

Es wird empfohlen, die Anlage ohne Sandbefüllung im Filter zu starten und vorab die einwandfreie Dichtheit des Filters und der Anlage zu überprüfen.

Nach dem Befüllen des Sandfilters sollte er zunächst gereinigt werden. Gehen Sie wie folgt vor:

1. Bringen Sie den Mehrweghahn in die Stellung **“REINIGUNG”**.
2. Öffnen Sie die Ventile zur Steuerung der Beckensaugleitungen und schalten Sie die Pumpe vier Minuten lang ein.
3. Halten Sie die Pumpe an, stellen Sie das Ventil in die Position **“SPÜLUNG”** und spülen Sie es eine Minute lang. Halten Sie dann die Pumpe an und stellen Sie den Griff des Mehrweghahns in die Position **“FILTRIERUNG”**.



WICHTIG

Ändern Sie die Griffposition des Mehrweghahns nur, wenn die Pumpe ausgeschaltet ist.

DIE WARTUNG

1. Reinigen Sie den Filter mit Wasser und Seife, verwenden Sie keine Schleifmittel.
2. Ersetzen Sie beschädigte Teile und Dichtungen, wenn nötig.
3. Führen Sie die notwendigen Reinigungs- und Spülvorgänge gemäß der Betriebsanleitung durch.

DIE ÜBERWINTERUNG

1. Entleeren Sie den Wasserfilter.
2. Entfernen Sie den Filterdeckel, um den Filter während des Stillstands belüftet zu halten.
3. Bei einer erneuten Inbetriebnahme des Filters sind die Anweisungen zur **INBETRIEBNAHME** zu befolgen.

ÜBLICHE PROBLEME

PROBLEM	MÖGLICHE URSACHE	PROBLEMBEHEBUNG
Der Filter hat einen geringen Durchfluss an gefiltertem Wasser. Der Reiniger saugt wenig Wasser an.	Der Filter ist durch Haare verstopft.	Entfernen Sie die Haare aus dem Filter.
	Umgekehrte Motordrehung.	Prüfen Sie anhand des Pfeils auf dem Lüfterdeckel des Filters die Drehrichtung des Motors. Sollte sie nicht stimmen, drehen Sie den Motoranschluss* um.
	Verstopfte Saug- oder Druckleitungen.	Reinigen Sie diese.
	Schmutziger Filter.	Säubern Sie den Filter.
Schneller Druckanstieg während des Filtrationszyklus.	Hoher pH-Wert des Wassers (trübes Wasser).	Verringern Sie den pH-Wert mit dem Mittel pH Menos (-)
	Chlormangel (grünliches Wasser)	Geben Sie Chlor hinzu.
Das Manometer schwingt heftig.	Die Pumpe saugt Luft an.	Überprüfen Sie die Wasserleckagen in Haarfiltern und Saugleitungen.
	Halbgeschlossene Absaugung.	Kontrollieren Sie, ob die Saugventile vollständig geöffnet sind.

*Sollte kein Hinweispfeil vorhanden sein, kann die Drehung auch wie folgt überprüft werden: Stellen Sie sich vor die Pumpe, d.h. an die gleiche Stelle, an der sich das Ansaugrohr (der Motor ist hinten) befindet. Überprüfen Sie, dass die Drehung des Motors gegen den Uhrzeigersinn erfolgt.

SICHERHEITSHINWEISE

- Nehmen Sie das Gerät nicht ohne Wasser in Betrieb.
- Immer wenn Sie den Filter oder das Ventil bedienen müssen, stellen Sie die Stromzufuhr ab.
- Lassen Sie weder Kinder noch Erwachsene auf dem Gerät sitzen.
- Schließen Sie den Filter nicht direkt an die Wasserleitung an, da der Wasserdruck in der Leitung zu hoch ist und der maximale Betriebsdruck des Filters überschritten werden kann.
- Reinigen Sie die Deckelanlage nicht mit Lösungsmitteln, da sie ihre Eigenschaften (Glanz, Transparenz o. Ä.) verlieren könnte.
- Da alle Verbindungen mit Dichtungen versehen sind, ist ein starkes Anziehen der Schraubenmutter nicht notwendig, um ein um ein Zerbrechen der verschiedenen Kunststoffteile zu vermeiden.