

Instrukcja montażu i obsługi masażu HURAGAN i HURAGAN DUO

Dla zapewnienia właściwego działania ,montaż urządzenia musi być przeprowadzony przez wykwalifikowanych pracowników firmy basenowej., mających praktyczne doświadczenie w instalacji tego typu urządzeń. Niniejsza instrukcja dla amatorów nie mających na co dzień styczności z tego typu urządzeniami, stanowi tylko pomoc przy montażu i nie gwarantuje właściwej instalacji .

WAŻNE :

*pompa nie może być zainstalowana dalej od urządzenia niż 100 cm

*średnica rury do połączenia pompy = 63 mm

* zaworek poboru powietrza musi być zamontowany pow.poziomu lustra wody

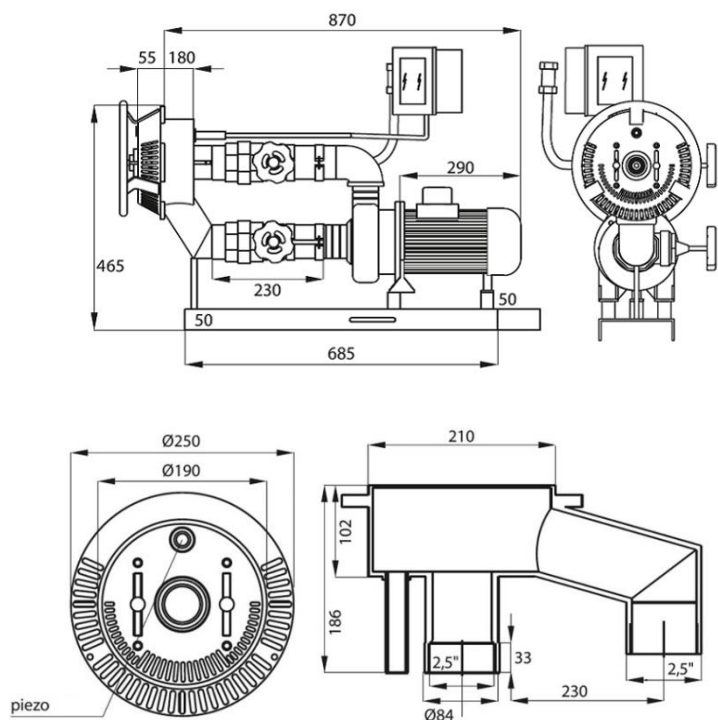
HURAGAN – zakres dostawy



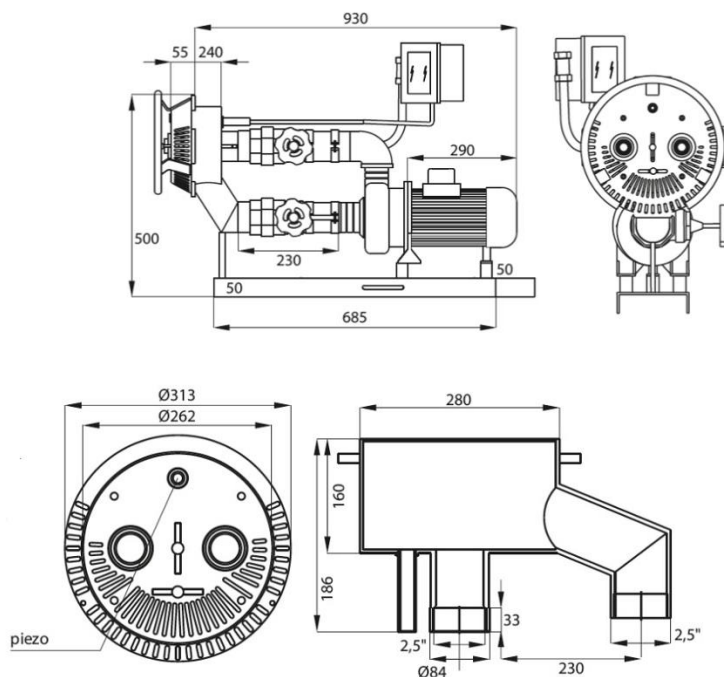
HURAGAN DUO– zakres dostawy



HURAGAN – wymiary*



HURAGAN DUO– wymiary*



*wymiary przybliżone w mm

Instrukcja montażu i obsługi HURAGAN i HURAGAN DUO

Urządzenie do masażu składa się z zestawu montowanego w ścianę oraz zestawu końcowego. Zestaw montowany w ścianę zawiera: armaturę przyłączeniową z regulatorem powietrza, wyłącznik piezoelektryczny, pokrywę stalową z uchwytem półokrągłym, regulator siły wypływu strumienia wody, dysze 40mm z regulowanym kierunkiem strumienia wody oraz kolektor tłoczno/ssawny. W skład zestawu końcowego wchodzi: pompa masażu, skrzynka sterująca, zawory i nypły. Pompa powinna być zamontowana na ramie wsporczej lub na podstawkach gumowych, amortyzujących drgania.

Charakterystyka materiałowa

Masaż został wykonany ze stali nierdzewnej AISI 316L. Ten materiał z rodziny stali austenitycznych, jest odmianą niskowęglową stali 316. Jest to stal szczególnie odporna na korozję, oraz jest dedykowana do instalacji w basenach kąpielowych. Dobór takiego materiału daje nam gwarancję długiej i bezawaryjnej pracy, oraz zadowolenie klienta.

Elementy ze stali należy uziemić, aby nie następowała korozja !!!

Sterowanie

Sterowanie masażem znajduje się na panelu umiejscowionym w części basenowej. Z poziomego panelu mamy możliwość sterowania pełnym zakresem pracy urządzenia tj.: włączyć/wyłączyć urządzenie, wyregulować przepływ, kierunek strumienia wody oraz natężenie napowietrzania. Panel wyposażony został w poręczny uchwyt.



Panel przedni masażu :

1. Przełącznik piezoelektryczny ON/OFF = włącz / wyłącz
2. Regulacja natężenia powietrza
3. Regulacja natężenia wody
4. Dysza wylotowa 40mm (z regulacją strumienia wody)
Jedna dysza w HURAGAN ; Dwie dysze w HURAGAN DUO
5. Uchwyt

Instrukcja montażu

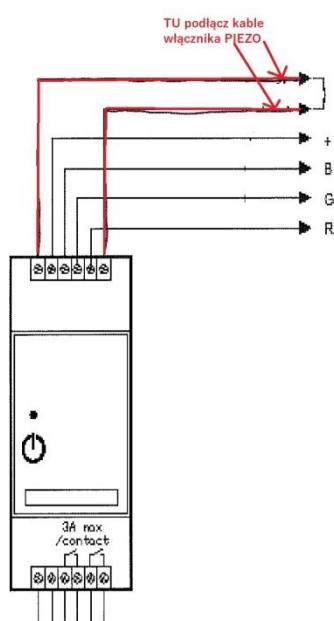
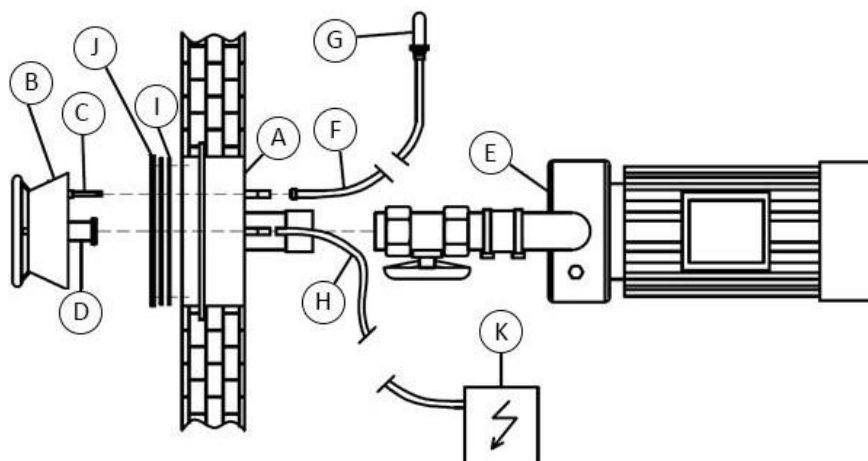
Masaż jest urządzeniem przeznaczonym do montażu w basenach. Część urządzenia jest montowana w ścianę basenu, a dysza wylotowa z panelem sterującym znajduje się bezpośrednio w basenie. Zestaw końcowy masażu, czyli pompa itd. należy przykręcić do podłoża, ściany lub fundamentu za pomocą śrub kotwiących na gumowych podkładkach, amortyzujących drgania. W pomieszczenie zamknięte musi być dobrze wentylowane. Kolektor tłoczno/ssawny wmurowywany jest w ścianę basenu. Do niego od strony basenowej montowany jest panel przeciwprądu, a od drugiej strony zewnętrznej ściany basenu do króćców przyłączeniowych mocowany jest zestaw końcowy z armaturą, pompą i silnikiem elektrycznym. Kolektor wyposażony jest w cztery króćce: ssawny, tłoczny, oraz króciec powietrza i króciec przewodu sygnałowego. Przyłączenie do instalacji wodnej odbywa się poprzez połączenie króćców ssawnego i tłoczno kolektora z armaturą zestawu końcowego. Wężem elastycznym zakończonym zaworem zwrotnym doprowadzamy powietrze do układu. Przewód sygnałowy przeprowadzony jest ze skrzynki elektrycznej poprzez dławik do hermetycznej obudowy w której zamontowany jest przycisk piezo elektryczny. Orurowanie ssawne i tłoczne wyposażone jest w armaturę odcinającą tj.: zawory kulowe. Podłączenie elektryczne zestawu musi być wykonane zgodnie z przepisami i normami przez elektryka z uprawnieniami i zgodnie ze schematem elektrycznym. Przed każdym demontażem pomp składowych masażu należy odłączyć zasilanie prądu, oraz odciąć dopływ wody, zamykając zawory.

W przypadku silników prądu trójfazowego pompy należy podłączać poprzez zastosowanie dodatkowego stycznika. Przed uruchomieniem pomp należy bezwzględnie zalać pompy wodą, oraz je odpowietrzyć.

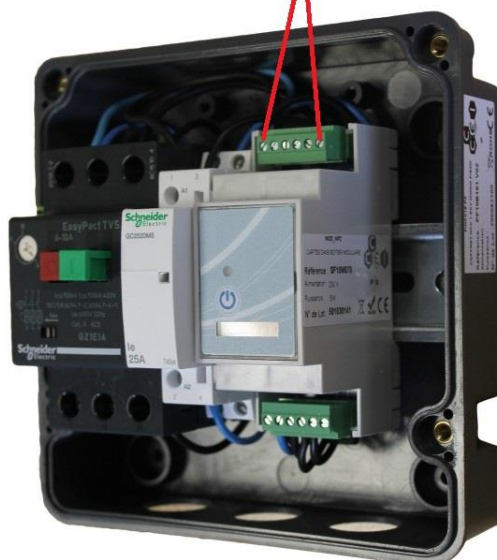
1. Wmurować kolektor tłoczno/ssawny (A) w ścianę basenu, do niego zamocować uziemienie,
2. Ustawić pompę masażu (E), wy poziomować i przykręcić do podłoża na którym została postawiona.
3. Wkleić redukcje 75-63 w dostarczone nypły=złączki pcw, a jeśli dostarczone nypły są zredukowane, należy uszczelnić gwinty teflonem.
4. Połączyć = wkręcić nypły do kolektora=A i połączyć rurami pompę, montując pomiędzy zawory kulowe .
5. Dokonać wy poziomowania pompy .
6. Skontrolować obecność tworzywowych tulei (C) i (D) wkręconych w dyszę oraz doprowadzenie powietrza (G+F), znajdujących się w tylnej części panelu przeciwprądu,
7. Skontrolować obecność o-ringów na tworzywowych tulejach, 1 szt. na dużej tulei wody (D), 2szt. na małej tulei powietrza (C),
8. Do kolektora zamocować kołnierz (J) i 2 uszczelki (I) z EPDM, kołnierz przykręcać 8 śrubami M6x20,
9. Przeciągnąć przewód sygnałowy przez króciec kolektora (A), oraz zamontować peszel tworzywowy DN19 osłaniający przewód (H),
10. Zamontować panel (B) z dyszą w kolektorze, tak aby tworzywowe tuleje (C) i (D) wpasowały się w otwory wewnątrz kolektora (A), całość przykręcić do obudowy kolektora 4 śrubami M6x80,
11. Do króćca powietrza w kolektorze zamocować przy pomocy łączników wąż 8x2,5 (F), oraz powietrzny zawór zwrotny (G), całość zabezpieczyć obejmami ze stali nierdzewnej.

Ważne jest aby zawór powietrzny był ponad poziomem wody.

12. Przewód sygnałowy połączyć ze skrzynką elektryczną (K) sterowania przeciwprądem,



Tu podłącz kable włącznika piezo



Warunki eksploatacji

Przeciwprąd Podwójny jest w zasadzie urządzeniem bezobsługowym. Jedynie dokonujemy regulacji przepływów na panelu wedle uznania oraz ręcznie włączamy i wyłączamy urządzenie.

Wytyczne eksploatacyjne dla Przeciwprądu Podwójny składają się do:

- okresowej kontroli szczelności: połączeń gwintowanych oraz przyłączy
- kontroli wymaganych parametrów pracy zestawu.

Czynności przy pierwszym rozruchu powinny obejmować również odpowietrzenie pomp poprzez poluzowanie śruby w odpowietrzniku umieszczonym w górnej części korpusu pompy. Powyższą czynność należy prowadzić do momentu pojawienia się wypływu wody bez pęcherzyków powietrza, co świadczy o prawidłowym odpowietrzeniu i zalaniu pompy.

Podczas eksploatacji powinno się utrzymywać panel w czystości oraz nie doprowadzać do dostania się drobnych elementów do układu. Silniki pomp powinny być regularnie przeglądane i utrzymywane w czystości. Niezawodność eksploatacyjna dostarczonego zestawu dotyczy tylko jego stosowania zgodnie z przeznaczeniem. Nie wolno w żadnym przypadku przebudować i wprowadzać zmian w konstrukcji, gdyż może to spowodować niewłaściwe działanie urządzenia.

Wszelkie dalsze informacje dotyczące pomp wchodzących w skład Przeciwprądu Podwójnego znajdują się w dołączonej dokumentacji pompy.

W przypadku rozbieżności pomiędzy zapisami z niniejszego opracowania i dołączonej DTR pompy – pierwszeństwo mają zapisy z dołączonej dokumentacji producenta pompy.

6. Zagadnienia BHP

Przeciwprąd Podwójny jest urządzeniem wyposażonym w napęd elektryczny, należy zachować wszelką ostrożność podczas przeprowadzania jakichkolwiek prac konserwatorskich. Nie należy wprowadzać zmian w urządzeniu, ani w jego układach elektrycznych ani mechanicznych, gdyż może to doprowadzić do niewłaściwego działania urządzenia a zarazem wypadku.

Nie należy demontować osłony panelu frontowego oraz innych elementów urządzenia, ani też wkładać dłoni tudzież innych przedmiotów do urządzenia bez uprzedniego odłączenia go od zasilania elektrycznego.