

HARVIA

M1, M2, M3, M3 SL, 20 Pro, 26 Pro, 36, 20 SL, 20 Duo, 36 Duo, 20 ES Pro/S, 20 RS/LS Pro, 20 Boiler, 20 SL Boiler, Classic 140, Classic 140 SL, Classic 220, Classic 280, Classic 220 Duo, Premium, Premium VS, Linear 16, 16, Linear 22, 22

CS Pokyny pro instalaci a užívání kamen na dřevo

PL Instrukcja instalacji i użytkowania pieców opalanych drewnem



M1



M2



M3



20 Pro



20 ES Pro/S



20 RS/LS Pro



20 Boiler



Linear 16



16



Linear 22



22



26 Pro



Classic 140



Classic 220



Classic 280



Classic 140 SL



Classic 220 Duo



20 Duo, 36 Duo



M3 SL



20 SL



20 SL Boiler



Premium



Premium VS



36

Společnost Harvia vyrábí kvalitní kamna, kotle a komíny už po mnoho desítek let a využívá k tomu veškeré zkušenosti, které v průběhu této doby získala. Náš sortiment nabízí široký výběr, a to jak kamen do malých rodinných saun, tak i do velkých saun pro veřejnost. Blahopřejeme, vybrali jste si opravdu dobře!

OBSAH

1. OBECNĚ	5
1.1. Součásti kamen	5
2. NÁVOD K POUŽITÍ	6
2.1. Upozornění	6
2.2. Příprava kamen.....	6
2.3. Palivo	7
2.4. Saunové kameny	7
2.5. Topení v kamnech	8
2.6. Saunová voda	9
2.7. Údržba	9
2.8. Odstraňování závad.....	9
3. NÁVOD K INSTALACI	11
3.1. Než začnete.....	11
3.1.1. Větrání potírný	11
3.1.2. Ochrana podlahy	12
3.1.3. Bezpečné vzdálenosti	12
3.2. Instalace kamen	14
3.2.1. Nastavitelné nohy (Neobsahují modely M1/M2/M3/ M3 SL/Linear 16/16).....	14
3.2.2. Připojení kamen k zděři	14
3.2.3. Připojení kamen ke komínu Harvia	16
3.3. Změna směru otevírání dvířek od kamen	17
3.4. Příslušenství.....	18

Firma Harvia Oy produkuje piece, kotły, kominy od dziesięcioleci. Tak długi okres sprawił, że posiada potężne doświadczenie w produkcji tego typu wyrobów. W ofercie firma posiada bardzo bogaty wachlarz wyrobów. Znajdziecie w niej piece zarówno do małych saun rodzinnych jak i dużych obiektów publicznych. Gratulujemy znakomitego wyboru!


SPIS TREŚCI

1. OGÓLNE	5
1.1. Części pieca.....	5
2. EKSPLOATACJA PIECA	6
2.1. Ostrzeżenia.....	6
2.2. Przygotowanie pieca do użytkowania	6
2.3. Materiał opałowy	7
2.4. Kamienie do pieca do sauny	7
2.5. Ogrzewanie sauny piecem.....	8
2.6. Woda w saunie.....	9
2.7. Konserwacja.....	9
2.8. Rozwiązywanie problemów	9
3. INSTRUKCJA INSTALACJI	11
3.1. Czynności wstępne	11
3.1.1. Wentylacja kabiny sauny	11
3.1.2. Ochrona podłogi	12
3.1.3. Odległości bezpieczeństwa.....	12
3.2. Instalacja pieca	14
3.2.1. Regulowane nóżki (wyluczając modele M1/M2/M3/ M3SL/Linear 16/16).....	14
3.2.2. Podłączenie pieca do komina.....	14
3.2.3. Podłączenie pieca do kanału dymowego Harvia .	16
3.3. Zmiana kierunku otwierania drzwiczek.....	17
3.4. Akcesoria	18

	M1 WKM11 M2 WKM2 M3 WKM3 M3 SL WKM3SL	20 Pro WK200 20 Duo WK200SLUX	20 ES Pro WK200ES 20 ES Pro S WK200ESST	20 Boiler WK200B 20 SL WK200SL 20 SL Boiler WK200BSL	Classic 140 WKC140 Classic 140 SL WKC140SL	Classic 220 WKC220 Classic 220 Duo WKC220LUX	Premium WK200S Premium VS WK200SS
Objem sauny (m ³) Kubatura sauny (m ³)	6-13	8-20	8-20	8-20	6-13	8-20	8-20
Požadovaná teplotní třída komínu Wymagana klasa temperatury komina	T600	T600	T600	T600	T600	T600	T600
Průměr připojovacího otvoru (mm) Średnica otworu łączeniowego (mm)	115	115	115	115	115	115	115
Množství kamenů (max. kg) Ilość kamieni (max. kg)	30	40	40	40	40	40 50 (Duo)	40
Velikost kamenů (cm) Rozmiar kamieni (cm)	Ø10-15	Ø10-15	Ø10-15	Ø10-15	Ø10-15	Ø10-15	Ø10-15
Váha (kg) Waga (kg)	45	60 80 (Duo)	75	65 (B)/70 (SL)/ 75 (BSL)	49 54 (SL)	65 80 (Duo)	65 70 (VS)
Šířka (mm) Szerokość (mm)	390	430	430	430	445	475	445 590 (VS)
Hloubka + rozšířené topeniště (mm) Głębokość + przedłużenie komory ogniowej	430 +210 (SL)	510 +280 (Duo)	650	510 +210 (SL/BSL)	470 +210 (SL)	515 +280 (Duo)	530
Výška (mm) + nastavitelné příruby (mm) Wysokość (mm) + regulowane nóżki (mm)	715 -	760 + 0-30	760 + 0-30	760 + 0-30	770 + 0-30	800 + 0-30	780 +0-30
Tloušťka krytu ohniště (mm) Grubość osłony komory ogniowej (mm)	5	10	10	10	5	10	10
Maximální délka polene (cm) Maksymalna długość drewna opałowego (cm)	35	39	39	39	35	39	39
Průměr polen (cm) Średnica drewna opałowego (cm)	8-15	8-15	8-15	8-15	8-15	8-15	8-15
Objem zásobníku na vodu (l) Pojemność zbiornika wody (l)	-	-	20	-	-	-	- 30 (VS)
		20 RS Pro WK200RS 20 LS Pro WK200LS	Linear 16 WK160C 16 WK160	Linear 22 WK200C 22 WK220	26 Pro WK260	36 WK360 36 Duo WK360SLUX	Classic 280 WKC280
Objem sauny (m ³) Kubatura sauny (m ³)		8-20	6-16	8-20	10-26	14-36	10-26
Požadovaná teplotní třída komínu Wymagana klasa temperatury komina		T600	T600	T600	T600	T600	T600
Průměr připojovacího otvoru (mm) Średnica otworu łączeniowego (mm)		115	115	115	115	115	115
Množství kamenů (max. kg) Ilość kamieni (max. kg)		40	36	40	50	60	60
Velikost kamenů (cm) Rozmiar kamieni (cm)		Ø10-15	Ø10-15	Ø10-15	Ø10-15	Ø10-15	Ø10-15
Váha (kg) Waga (kg)		65	46	60	65	70 80 (Duo)	70
Šířka (mm) Szerokość (mm)		580	420	430	430	510	475
Hloubka + rozšířené topeniště (mm) Głębokość + przedłużenie komory ogniowej		510	450	485	510	510 + 280 (Duo)	515
Výška (mm) + nastavitelné příruby (mm) Wysokość (mm) + regulowane nóżki (mm)		760 + 0-30	735 -	755 + 0-30	810 + 0-30	810 + 0-30	850 + 0-30
Tloušťka krytu ohniště (mm) Grubość osłony komory ogniowej (mm)		10	5	10	6	6	6
Maximální délka polene (cm) Maksymalna długość drewna opałowego (cm)		39	35	39	39	39	39
Průměr polen (cm) Średnica drewna opałowego (cm)		8-15	8-15	8-15	8-15	8-15	8-15
Objem zásobníku na vodu (l) Pojemność zbiornika wody (l)		30	-	-	-	-	-

Tabulka 1. Technická data
Tabela 1. Dane techniczne

**Prohlášení o výkonnosti
Deklaracja właściwości użytkowych**

Zamýšlené použití Przeznaczenie	Saunová kamna na dřevěné palivo Piece do sauny opalane drewnem z możliwością wielokrotnego przepalania spalin	 Harvia Oy PL 12 40951 Muurame Finland 15 EN 15821:2010
Výrobek splňuje následující normy Produkt spełnia następujące normy	Výrobky jsou testovány metodami popsány v normě EN 15821:2010 Produkty są testowane zgodnie z metodami opisanymi w normie PN-EN 15821:2010	
Notifikovaný orgán (identifikační číslo) Jednostka notyfikowana (numer identyfikacyjny)	VTT, PL 1000, 02044 VTT, Finland (0809)	

	DoP02M3	DoP16Linear16	DoP15Linear22	DoP0120Pro	DoP0726Pro	DoP0836
Deklarovaný výkon - Základní charakteristika Deklarowane właściwości użytkowe - Najważniejsze właściwości	M1 WKM11 M2 WKM2 M3 WKM3 M3 SL WKM3SL Classic 140 WKC140 Classic 140 SL WKC140SL	Linear 16 WK160C 16 WK160	Linear 22 WK200C 22 WK220	20 Pro WK200 20 ES Pro WK200ES 20 ES Pro S WK200ESST 20 RS Pro WK200RS 20 LS Pro WK200LS 20 Boiler WK200B 20 SL WK200SL 20 SL Boiler WK200BSL 20 Duo WK200SLUX Classic 220 WKC220 Classic 220 Duo WKC220LUX Premium WK200S Premium VS WK200SS	26 Pro WK260 Classic 280 WKC280	36 WK360 36 Duo WK360SLUX
Palivo Opał	Dřevo Drewno	Dřevo Drewno	Dřevo Drewno	Dřevo Drewno	Dřevo Drewno	Dřevo Drewno
Požární bezpečnost (vznik požáru, riziko pro sousední komponenty) Bezpieczeństwo pożarowe (zaproszenie ognia, zagrożenie dla sąsiadujących elementów)	p	p	p	p	p	p
- bezpečná vzdálenost hořlavých materiálů - bezpieczne odległości od materiałów łatwopalnych	≥3.1.3.	≥3.1.3.	≥3.1.3.	≥3.1.3.	≥3.1.3.	≥3.1.3.
Emise produktů spalování Emisja łatwopalnych produktów	p	p	p	p	p	p
Teplota povrchu Temperatura powierzchni	p	p	p	p	p	p
Únik nebezpečných látek Uwalnianie substancji niebezpiecznych	NPD	NPD	NPD	NPD	NPD	NPD
Čistitelnost Utrzymanie czystości	p	p	p	p	p	p
Teplota kouřového plynu* Temperatura gazów spalinowych*	374 °C	416 °C	506 °C	403 °C	422 °C	453 °C
Mechanická odolnost Wytrzymałość mechaniczna	p	p	p	p	p	p
Výhřevnost sauny Moc grzewcza sauny	16,5 kW	17,9 kW	26,1 kW	24,1 kW	26,6 kW	31 kW
- emise oxidu uhelnatého při 13 % O ₂ - emisja tlenku węgla przy 13% O ₂	p (8146 mg/m ³)	p (8541 mg/m ³)	p (7457 mg/m ³)	p (9782 mg/m ³)	p (10033 mg/m ³)	p (11256 mg/m ³)
- emise oxidu uhelnatého v % při 13 % O ₂ - emisja tlenku węgla (%) przy 13% O ₂	p (0,65 %)	p (0,68 %)	p (0,60 %)	p (0,78 %)	p (0,8 %)	p (0,9 %)
- celková účinnost - całkowita wydajność	p (69 %)	p (66,1 %)	p (62,3 %)	p (68 %)	p (67 %)	p (66 %)
- tah spalin* - ciąg kominowy*	12 Pa	12 Pa	12 Pa	12 Pa	12 Pa	12 Pa
- zapalovací zatížení - masa opału przy rozpalaniu	2,7 kg	3,5 kg	3,5 kg	3,0 kg	5 kg	6,4 kg
- doplňování paliva - masa opału do ponownego załadunku	3,2 kg	4,0 kg	5,5 kg	4,5 kg	5,5 kg	7,2 kg
- otevření zásobníku na popel (po zapálení) - szczelina popielnika (po fазie zaptonu)	10 mm	20 mm	30 mm	20 mm	38 mm	50 mm
Trvanlivost Trwałość	p	p	p	p	p	p
Objem průtoku kouřového plynu* Przepływ masowy spalin*	14,5 g/s	15,9 g/s	22,7 g/s	19,6 g/s	21,1 g/s	23,5 g/s

* Při zavřených dvířkách kamen/Drzwi pieca zamknięte
p Průchod/Spełnione
NPD Není stanoven ukazatel/Nie wykonano pomiarów

**Tabulka 2.
Tabela 2.**

Muurame, Finland, 8.4.2015



Teemu Harvia
Technický Ředitel/Dyrektor Techniczny
teemu.harvia@harvia.fi
+358 207 464 038

1. OBECNĚ

Model kamen vyberte pečlivě. V kamnech s nízkou výhřevností se musí topit déle a intenzivněji, čímž se zkracuje jejich životnost.

Prosím uvědomte si, že nezaizolované stěny a strop (např. cihly, sklo, obklady nebo beton) zvyšují požadavky na výhřevnost kamen. Ke každému čtverečnímu metru takového povrchu stěny nebo stropu musíte připočítat objem 1,2 m³. Pokud jsou stěny z dřevěného masívu, objem musíte vynásobit 1,5. Příklady:

- Sauna 10 m³ s cihlovou stěnou o výšce 2 m a šířce 2 m odpovídá sauně přibližně 15 m³.
- Sauna 10 m³ se skleněnými dveřmi odpovídá sauně přibližně 12 m³.
- Sauna 10 m³ se stěnami z dřevěného masívu odpovídá sauně přibližně 15 m³.

Při výběru kamen se poraďte s prodejcem, který nás zastupuje. Další podrobnosti naleznete na webových stránkách www.harviasauna.com.

1.1. Součásti kamen

- Horní přípojný otvor
- Zadní přípojný otvor
- Otvírání sazového prostoru
- Dvířka kamen
- Popelník

1. OGÓLNIIE

Uważnie dokonaj wyboru pieca. Piece o zbyt małej mocy muszą ogrzewać pomieszczenie dłużej i intensywniej, co w konsekwencji skraca żywotność pieca.

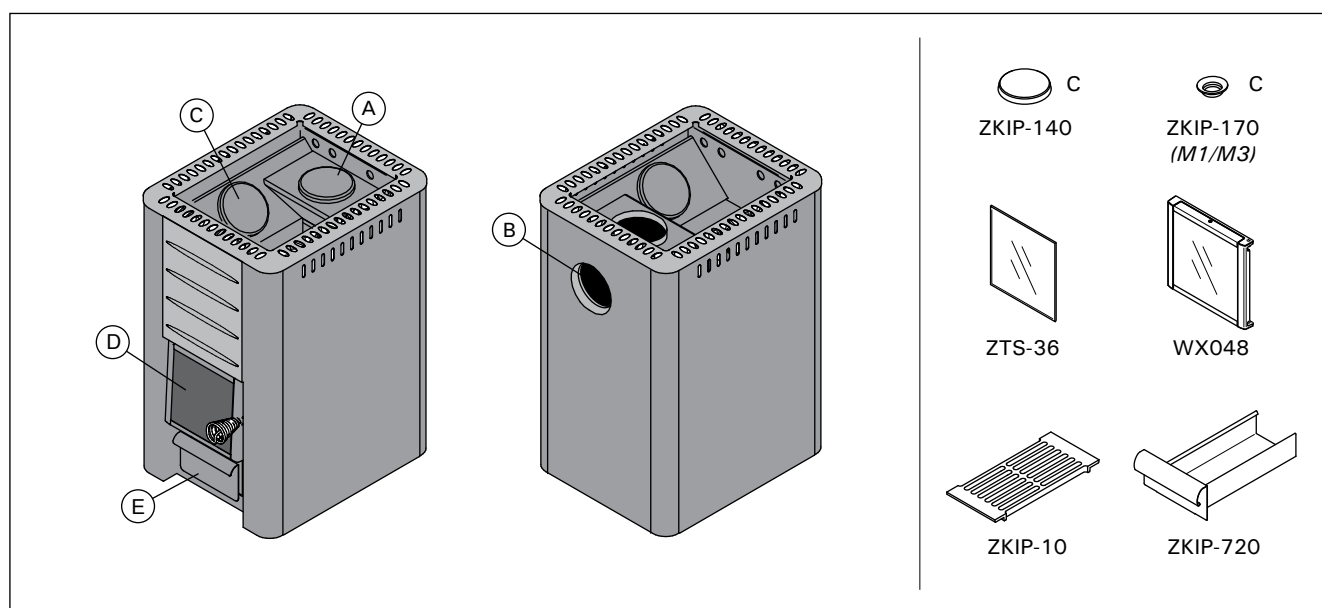
W przypadku gdy ściany oraz sufit pomieszczenia są słabo izolowane (cegła, szkło, płytki ceramiczne oraz inne powierzchnie betonowe) należy zwiększyć moc pieca względem kubatury sauny. Przy obliczaniu mocy pieca, na każdy jeden metr kwadratowy takiej ściany należy dodać 1.2 m³ kubatury. W przypadku gdy ściany wykonane są z litych bali drewnianych obliczoną kubaturę pomieszczenia należy pomnożyć przez 1.5. Przykłady:

- W przypadku pomieszczenia sauny o kubaturze 10 m³, w której jest jedna ściana z cegły o szerokości 2 m i wysokości 2 m, to przy doborze mocy pieca należy przyjąć wartość około 15 m³.
- W przypadku pomieszczenia sauny o kubaturze 10 m³, w którym są zamontowane drzwi szklane, przy doborze mocy pieca należy przyjąć wartość około 12 m³.
- W przypadku pomieszczenia sauny o kubaturze 10 m³ wykonanej z litych bali drewnianych, przy dobieraniu mocy pieca należy przyjąć wartość około 15 m³.

Dystrybutor lub producent może pomóc wybrać odpowiedni piec. Więcej szczegółów znajduje się również na www.harviasauna.com

1.1. Części pieca

- Górny otwór podłączeniowy
- Tylny otwór podłączeniowy
- Rewizja sadzy (wyczystka)
- Drzwiczki komory palenia
- Popielnik



Obrázek 1. Součásti kamen. UPOZORNĚNÍ! Používejte výhradně náhradní díly doporučené výrobcem. Neoprávněné úpravy kamen jsou zakázány.

Rysunek 1. Części pieca. UWAGA! Używaj wyłącznie części zamiennych zalecanych przez producenta. Modyfikowanie pieca bez upoważnienia jest zabronione.

2. NÁVOD K POUŽITÍ

 Než začnete používat kamna, pečlivě si přečtěte návod k používání.

2.1. Upozornění

- Dlouhodobý pobyt v horké sauně způsobuje nárůst tělesné teploty, což může být zdravotně nebezpečné.
- Dodržujte bezpečnou vzdálenost od horkého topného tělesa. Kameny a vnější povrch topného tělesa mohou způsobovat popáleniny.
- Nepochlévejte kameny nadměrným množstvím vody. Odpařující se voda je horká.
- V sauně nenechávejte o samotě osoby nízkého věku, tělesně postižené ani nemocné.
- Poradte se se svým lékařem o případných zdravotních omezeních použití sauny.
- Rodiče musí dbát na to, aby se jejich děti nepřibližovaly k topnému tělesu.
- Poradte se se svým dětským lékařem ohledně saunování malých dětí, s ohledem na - věk; - teplotu v sauně; - dobu strávenou v sauně.
- V sauně se pohybujte velice opatrně, protože podlaha může být kluzká.
- Do sauny nikdy nechoďte po požití alkoholu, léčiv nebo drog.
- Ve vytopené sauně nikdy nespěte!
- Mořský vzduch a vlhké podnebí může způsobit korozi kovových povrchů topného tělesa.
- Nenechávejte v sauně schnout oděvy, protože to může způsobit vznik požáru.

2.2. Příprava kamen

První zatopení v kamnech proveďte venku. Těleso kamen je natřeno ochranným nátěrem, který se při prvním zatopení odpařuje. To může způsobit uvolnění kouře. Jakmile kouření přestane, kamna jsou připravena k běžnému používání. Odstraňte zbytek nátěru mechanicky např. drátěným kartáčem a vysavačem.


Nainstalujte kouřové roury (p3.4.) kvůli tahu. I z kouřových rour se bude odpařovat pach.

Vnější povrch obalu je natřen nátěrem odolným proti teplu, který se dostane do provozního stavu po prvním zatopení. Než k tomu dojde, je nutné chránit natřené povrchy před otěrem a poškrábáním.

- **Současně se odpaří složky nátěrů i z těchto rour.**
- **Před prvním zatopením nevkládejte do kamen saunové kameny.** Vložte je, až kamna zcela vychladnou po prvním zatopení.
- Kamna se zabudovaným zásobníkem na vodu: **Opatrně vyčistěte zásobník na vodu před použitím.** Také je potřebné vyčistit zásobník před prvním zatopením.

 Při prvním zatopení nestříkejte na kamna vodu. Mohla by poškodit povrchový nátěr.

2. EKSPLOATACJA PIECA

 Przed użyciem pieca zapoznaj się dokładnie z załączoną instrukcją.

2.1. Ostrzeżenia

- Przebywanie w rozgrzanej saunie przez dłuższy czas powoduje wzrost temperatury ciała, co może być niebezpieczne dla zdrowia.
- Nie polewać kamieni nadmierną ilością wody. Powstająca para wodna ma temperaturę wrzenia!
- Nie wolno polewać kamieni wodą, gdy w pobliżu pieca znajdują się inne osoby, ponieważ rozgrzana para wodna może spowodować oparzenia.
- Nie pozwalaj dzieciom zbliżać się do pieca.
- Dzieci, osób niepełnosprawnych i chorych nie wolno pozostawiać w saunie bez opieki.
- Zaleca się zasięgnięcie porady lekarskiej odnośnie ewentualnych ograniczeń w korzystaniu z sauny spowodowanych stanem zdrowia.
- W kwestii korzystania z sauny przez małe dzieci należy poradzić się lekarza pediatry.
- W saunie należy poruszać się bardzo ostrożnie, gdyż podest i podłoga mogą być śliskie.
- Nie wolno wchodzić do sauny po alkoholu, narkotykach lub zażyciu silnie działających leków.
- Nigdy nie śpij w gorącej saunie.
- Słone, morskie powietrze i wilgotny klimat może powodować korozję metalowych części pieca.
- Nie należy wieszać ubrań do wyschnięcia w saunie, gdyż może to grozić pożarem.
- Nadmierna wilgotność może także spowodować uszkodzenia podzespołów elektrycznych.

2.2. Przygotowanie pieca do użytkowania

Podczas pierwszego palenia, piec może emitować specyficzny zapach oraz opary spowodowane wypalaniem się farby ochronnej. Dlatego zaleca się dokonanie pierwszego palenia na zewnątrz. Kiedy zapach oraz opary ustają piec jest gotowy do normalnego użytkowania. Usuń resztki farby mechanicznie, np. szczotką drucianą i odkurzaczem.

Zainstaluj rury dymowe (p3.4.) zgodnie z ciągiem powietrza. Spowoduje to poprawne odparowanie nieprzyjemnych zapachów.

Obudowa zewnętrzna została pomalowana farbą odporną na wysokie temperatury, która swoje pełne właściwości osiąga podczas pierwszego palenia. Dlatego nie należy czyścić, przecierać, myć zewnętrznej obudowy pieca przed jego pierwszym grzaniem.

- **Zapewni to właściwe odparowanie niepożądanych zapachów.**
- **Pierwszego palenia należy dokonać bez kamieni.** Kamienie można ułożyć na piecu dopiero po jego pełnym schłodzeniu, po pierwszym grzaniu.
- **Piec opalany drewnem z wbudowanym pojemnikiem na wodę: Wyczyść dokładnie zbiornik przed użyciem.** Wypełnić zbiornik na wodę przed pierwszym grzaniem.

 Nie należy polewać pieca wodą podczas pierwszego grzania.

2.3. Palivo

Doporučeným materiálem pro topení v kamnech je suché měkké dřevo. Když ťuknete jedním suchým polínkem o druhé, musí vydat pěkné cvaknutí. Voda obsažená ve dřevě ovlivňuje výhřevnost dřeva a čistotu topení. Podpálit dřevo je nejlepší pomocí březové kůry nebo novinami.

Výhřevnost se u různých druhů dřeva liší. Například bukového dřeva spálíte o 15% méně než březového. **Při pálení velkého množství dřeva s vysokou výhřevností se životnost kamen zkracuje!**

V kamnech byste neměli pálit tento materiál:

- Palivo s vysokou výhřevností (dřevotřísku, plasty, briky, peletky)
- Natřené nebo impregnované dřevo
- Odpad (např. PVC, textil, kůže, gumu, jednorázové pleny)
- Zahradní odpad (listí, trávu)
- Tekuté palivo

2.4. Saunové kameny

- Kameny musí mít průměr 10–15 cm.
- Na saunová kamna pokládejte jen kameny, které jsou určeny k tomuto účelu. Vhodnými kameny jsou peridotit, olivín-dolerit a olivín. Neměly by se používat přírodní kameny, neboť mohou obsahovat škodlivé příměsi, jako např. železitý pyrit.
- Než začnete kameny skládat do kamen, smyjte z nich prach.

2.3. Materiał opałowy

Najlepszym materiałem opałowym dla pieców opalanych drewnem Harvia jest suche drewno. Drewno to powinno być pocięte i porąbane na małe kawałki. Wilgotność drewna ma również wpływ na „czystość” spalania. Do rozpalenia drewna możemy użyć kory brzoźowej lub gazety.

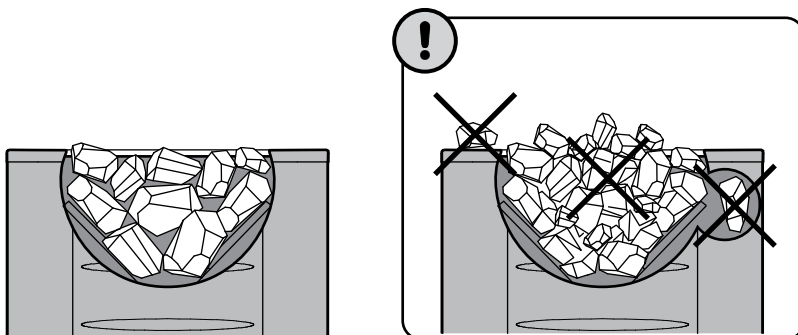
Każde drewno wyróżnia się innymi wartościami cieplnymi. Przykładowo, aby uzyskać ten sam efekt ciepły użyjemy 15% mniej drewna bukowego niż brzoźowego. **Pamiętajmy, że paląc duże kawałki drewna o wysokich właściwościach cieplnych skracamy żywotność pieca!**

Do palenia w piecu nie należy używać:

- Materiałów o wysokich właściwościach cieplnych (np. płyta wiórowa, tworzywa sztuczne, brykiet, węgiel, palety)
- Malowanego lub impregnowanego drewna
- Odpadów (np. elementy PCV, tekstylia, skóra, guma)
- Ogrodniczych odpadów (np. trawa, rośliny)
- Paliwo płynne

2.4. Kamienie do pieca do sauny

- Kamienie powinny mieć średnicę 10–15 cm.
- Można używać tylko specjalnych, przeznaczonych do pieców do saun kamieni. Peridotyt, diabazoliwinowy i oliwin to odpowiednie materiały. Kamienie znalezione w naturalnym środowisku niewiadomego pochodzenia mogą zawierać szkodliwe substancje, jak minerały żelaza oraz inne, i dlatego nie należy ich używać.
- Zmyj pył z kamieni przed włożeniem ich do pieca.



- Velké kameny kladte na dno, malé navrch.
- **Kameny neskládejte příliš natěsno, aby mezi nimi mohl proudit vzduch.**
- **Nekladte kameny proti obvodovému rámu ani na něj.**
- **Nekladte kameny mezi mříž a těleso kamen!**

- Większe kamienie ułóż na spodzie, natomiast mniejsze na górze.
- **Kamieni nie należy układać zbyt ciasno, należy pozostawić miejsce na przepływ powietrza przez piec.**
- **Nie umieszczaj kamieni na górnej obudowie pieca.**
- **Nie umieszczaj kamieni pomiędzy górną kratką wokół pieca, a boczną osłoną.**

Obrázek 2. Skládání topných kamenů

Rysunek 2. Układanie kamieni w piecu

2.5. Topení v kamnech

! Než zatopíte, zkontrolujte, jestli v nebezpečné blízkosti kamen nebo vůbec v sauně nejsou zbytečné předměty. Ventilátory extraktoru provozované ve stejném prostoru jako kamna mohou způsobovat problémy.

1. Vysypte popelník.

2. Naložte dřevo do topeniště, avšak ne příliš natěsno, aby měl ke dřevu přístup vzduch. Největší polena dejte dolů, menší nahoru. Polena by měla mít průměr asi 8 - 12 cm (zvažte hodnotu zatížení při zapalování, tabulka 2).

3. Na dřevo položte třísky na podpal. Když zapálíte dřevo ležící nahoře, uvolní se určité množství zplodin.

4. Zapalte třísky a zavřete dvířka. Tah lze regulovat otevřením popelníku. Kamna nejsou určena k použití s otevřenými dvířky.

UPOZORNĚNÍ! Kliky jsou během používání horké. Pro otevírání a zavírání kamnových dvířek a zásobníku popela používejte dodaný nástroj (obrázek 3).

- Při topení platí obecná zásada, že by popelník měl být pootevřený, aby se udržovalo přiměřené hoření.

- Je-li tah příliš velký, kamna se rozpálí do ruda a značně se zkracuje životnost kamen. Dlouhodobě otevřený popelník, především v komerčních provozech, může nenávratně zničit kamna!

- V průběhu saunování, když už je potřeba už dostatečně vytopená, lze popelník zavřít, aby se hoření zpomalilo a snížila se spotřeba dřeva. Viz optimální pootevření zásobníku popela v tabulce 2. Měřte mezeru otevření popelníku za pomoci otvorů na stranách popelníku. Otvory jsou 5 mm dlouhé a vzdálenost mezi nimi je také 5 mm.

5. Je-li potřeba ještě topit a popel už uhasíná, můžete přidat další dřevo. Polena by měla mít průměr asi 12 - 15 cm (zvažte hodnotu zatížení při doplňování paliva, tabulka 2).

! Dlouhotrvající intenzivní topení zvyšuje riziko vzniku požáru!

- Nadměrné topení (například několik plně naložených kamen za sebou) způsobuje přehřátí kamen a komínu. Přehříváním se snižuje životnost kamen a může vzniknout nebezpečí požáru.
- Dobrý hrubý odhad je takový, že teplota přes 100 °C je příliš velká.
- Dbejte na správné množství dřeva popsané v návodu k topení. Je-li to nutné, nechte kamna, komín i saunu vychladnout.

2.5. Ogrzewanie sauny piecem

! Przed rozpaleniem ognia w piecu należy upewnić się, czy w bliskiej odległości pieca nie ma żadnych łatwopalnych lub niepotrzebnych przedmiotów. Wentylatory wyciągowe pracujące w tym samym pomieszczeniu co piec mogą powodować problemy.

1. Komora palenia powinna być pusta.

2. Ułóż w komorze kawałki drewna. Drewno nie może być układane zbyt ściśle, aby zapewnić odpowiedni przepływ powietrza. Największe kawałki drewna ułóż na spodzie, a dopiero na nich mniejsze. Do rozpalenia długość kawałków drewna powinna wynosić 8-12 cm (wybierz odpowiednią masę opału do rozpalania, tabela 2).

3. Na stosie drewna w komorze połóż rozpałkę.

Rozpalanie drewna od góry sprawia, że mniejsza jest emisja spalin.

4. Podpal rozpałkę i zamknij drzwiczki. W celu polepszenia cugu można utworzyć komorę zbierania się popiołu. Nie używaj pieca, jeśli jego drzwi są otwarte. **UWAGA! Uchwyty nagrzewają się w trakcie pracy pieca. Użyj dołączonego narzędzia do otwierania i zamykania drzwi pieca oraz popielnika (rysunek 3).**

- Najlepszym rozwiązaniem jest, aby przy rozpalaniu, na jego pierwszym etapie, komora zbierania popiołu była lekko uchylona. Powinno to zapewnić prawidłowe rozpalenie ognia.

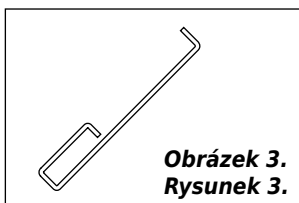
- Zbyt częste lub nadmierne zwiększania cugu może skrócić żywotność pieca.

- W trakcie korzystania z sauny, kiedy pomieszczenie jest już odpowiednio nagrzane, komora może być zamknięta, co wpłynie również na niższe zużycie drewna. Sprawdź optymalną wielkość szczeliny popielnika w tabeli 2. Do pomiaru szczeliny użyj otworów znajdujących się na bokach popielnika. Długość otworów oraz odległość pomiędzy krawędziami otworów wynosi 5 mm.

5. W momencie kiedy żar będzie przygasał należy dołożyć drewna. W trakcie palenia w piecu używaj kawałków drewna o długości 12-15 cm. Wystarczy kilka kawałków drewna, żeby utrzymać temperaturę kąpieli (wybierz odpowiednią masę opału do ponownego załadunku, tabela 2).

Długotrwałe, intensywne ogrzewanie może spowodować niebezpieczeństwo pożaru!

- Nadmierne ogrzewanie (np. kilka pełnych załadunków drewna z rzędu) może spowodować przegrzanie pieca i komina. Przegrzewanie skraca żywotność pieca oraz grozi pożarem.
- Bezpieczną temperaturą, gwarantującą długie użytkowanie pieca, jest max. 100 °C.
- Odpowiednie długości i ilości drewna podane są w instrukcji. W razie konieczności, należy pozwolić na ochłodzenie pieca, komina oraz pomieszczenia sauny.



Obrázek 3.
Rysunek 3.

2.6. Saunová voda

Kameny by se měly polévat čistou užitkovou vodou. Dbejte o to, aby voda byla dostatečně kvalitní, neboť voda obsahující sůl, vápník, železo nebo hlinu způsobuje předčasnou korozi kamen. Zejména při používání mořské vody kamna rychle zrezaví. Voda by měla vyhovovat následujícím doporučením:

- obsah humusu <12 mg/litr
- obsah železa <0.2 mg/litr
- vápníku content <100 mg/litr
- obsah manganu <0.05 mg/litr

! Saunovou vodu lijte pouze na kameny. Pokud byste lili vodu na horký ocelový povrch, vinou náhlé změny teploty by se na něm mohly vytvořit výdutě.

2.7. Údržba

Kamna

- Před zatopením se musí vyprázdnit popelník, aby tah vzduchu ochlazoval rošt, čímž se prodlužuje životnost kamen. Popel by se měl sypat do vyšší kovové popelnice. **Jelikož popel může ještě obsahovat žhavé uhlíky, popelnice nesmí stát v blízkosti hořlavých předmětů.**
- Dvířkami na saze je občas nutné vymést z kouřovodů saze a popel (>1.1.).
- Vlivem velkých teplotních výkyvů se kameny časem rozpadají. Alespoň jednou za rok by se měly přeskládat, anebo i častěji, pokud se sauna používá často. Přitom z prostorů pro kameny odstraňte úlomky a rozpadlé kameny nahraďte kameny novými.
- Prach a špínu odstraňujte z kamen vlhkou utěrkou.

Komín

- Komín a spojovací potrubí se musí pravidelně vymetat, zejména po delší odstávce kamen.
- Nedokonalé spalování paliva při nevymeteném komíně může způsobit zapálení sazí, které jsou ve větším množství přítomny v kouři. Co dělat v případě požáru v komíně:
 1. Zavřete zásobník popela, kamnová dvířka a hradítko (pokud je instalováno).
 2. Zavolejte požárníky.
 3. Nepokoušejte se požár uhasit vodou.
 4. Po požáru sazí musí před dalším použitím kamen komíník zkontrolovat jak kamna, tak potrubí odvodu kouřového plynu.

2.8. Odstraňování závad

Komín nemá tah a do sauny jde kouř.

- Netěsní komínové spoje. Utěsněte je (>3.2.2.).
- Cihlový sopouch je studený.
- V místnosti je nízký tlak způsobený odtahovým ventilaátorem anebo jiným zařízením v místnosti. Přesvědčte

2.6. Woda w saunie

Woda,której używamy do polewania kamieni powinna być odpowiedniej jakości. Dlatego przed użyciem wody w saunie należy upewnić się, że nie zawiera zbyt dużo soli, wapnia, żelaza lub humusu. Nadmierna ilość powyższych składników może spowodować korozję elementów pieca. Szczególnie odradza się stosowanie wody morskiej. Poniżej zestawienie maksymalnych zawartości poszczególnych składników:

- humus <12 mg/litr
- żelazo <0.2 mg/litr
- wapń <100 mg/litr
- magnez <0.05 mg/litr

! Wodą można polewać tylko kamienie. W wyniku bardzo dużych różnic temperatur, rozlewanie wody na gorące powierzchnie stalowe może spowodować pojawianie się pęcherzyków i odprysków farby.

2.7. Konserwacja

Piec

- Komora popiołu powinna być zawsze oczyszczona przed kolejnym użyciem pieca. Zapewni to odpowiedni przepływ powietrza i tym samym chłodzenie rusztu paleniskowego, co w konsekwencji ma wpływ na wydłużenie żywotności pieca. Do usuwania popiołu należy użyć metalowego, stabilnie stojącego na ziemi naczynia. **W popiele mogą znajdować się gorące kawałki żaru, dlatego naczynie, do którego będziemy przesywali popiół nie powinno stać zbyt blisko łatwopalnych elementów.**
- Sadza i popiół zbierające się w kanałach kominowych powinny być co jakiś czas usuwane przez element rewizyjny (>1.1.).
- W związku z dużymi różnicami temperatury kamienie z czasem tracą swoje właściwości. Dlatego powinny być co jakiś czas wymieniane. Czas ten zależy od intensywności użytkowania sauny, ale przyjmuje się, że kamienie powinno się wymieniać w okresach nie dłuższych niż jeden rok. Czasami zachodzi potrzeba wymiany kilku kamieni, które uległy szybszemu zużyciu niż pozostałe.
- Kurz lub inny brud należy usunąć z pieca za pomocą wilgotnej szmatki.

Komin

- Komin i kanały kominowe powinny być czyszczone regularnie oraz jeśli piec nie był używany przez dłuższy czas.
- Niecałkowite spalenie paliwa oraz nieprawidłowe wyczyszczenie komina mogą spowodować zapalenie się sadzy nagromadzonej w spalinach. Działania w przypadku pożaru w kominie:
 1. Zamknąć popielnik, drzwi pieca i przepustnicę (jeśli jest zamontowana).
 2. Zawiadomić straż pożarną.
 3. Nie próbować gasić ognia wodą.
 4. Po pożarze sadzy piec i kanał kominowy muszą zostać sprawdzone przez kominiarza przed ponownym użyciem.

2.8. Rozwiązywanie problemów

Nie ma ciągu powietrza w kanale dymowym. Dym dostaje się do sauny.

- Są nieszczelności w kanale dymowym. Należy uszczelnić połączenia (>3.2.2.).
- Murowany kanał dymowy jest zimny.

- se, zda je do místnosti dostatečný přívod vzduchu.
- Současně se používá několik ohnišť. Přesvědčte se, zda je do místnosti dostatečný přívod vzduchu.
- Popelník je plný.
- Je ucpaný odtah (▷2.7.).
- Kouřová roura je příliš hluboko v komíně (▷3.2.2.).

Sauna se nezahřívá.

- Sauna je vzhledem k výhřevnosti kamen příliš velká (viz tabulka 1).
- V sauně je příliš mnoho nezaizolovaných povrchů stěn (▷1.).
- Palivo je vlhké nebo jinak nekvalitní (▷2.3.).
- Kouřovod nemá dostatečný tah.
- Jsou ucpané kouřovody (▷2.7.).

Saunové kameny se nezahřívají.

- Sauna je vzhledem k výhřevnosti kamen příliš malá (▷1.).
- Kouřovody nemají dostatečný tah.
- Palivo je vlhké nebo jinak nekvalitní (▷2.3.).
- Jsou ucpané kouřovody (▷2.7.).
- Zkontrolujte umístění kamenů (▷2.4.). Z prostoru pro kameny odstraňte malé kameny o průměru menším než 10 cm. Nahradte je většími a nepoškozenými kameny.

Z kamen jde zápach.

- Viz odst. 2.2.
- Horkem z kamen se mohou zvýraznit pachy přítomné ve vzduchu, které při normální teplotě nejsou cítit a nejdou z kamen. Může se například odpařovat barva, lepidlo, olej apod.

Dřevěné povrchy sauny černají

- Je běžné, že dřevěné obklady v sauně časem ztmavnou. Tmavnutí uspíší sluneční světlo, teplo z kamen, ochranné nátěry na dřevo (ty obvykle mívají malou odolnost proti teplu), drobné částičky ze saunových kamenů unášené prouděním vzduchu a kouř, který se vytváří například při přikládání do kamen.

- Jest niskie ciśnienie spowodowane przez wentylator lub inne urządzenie w pomieszczeniu. Upewnij się czy jest wystarczający dopływ świeżego powietrza w celu wyrównania.
- Kilka ogrzewaczy na paliwo stałe używanych jest w danym momencie. Upewnij się czy jest wystarczający dopływ świeżego powietrza w celu wyrównania.
- Popielnik jest zapełniony.
- Kanały dymowe pieca są zatkane (▷2.7.).
- Rura odprowadzająca spaliny z pieca jest osadzona zbyt głęboko w kominie. (▷3.2.2.).

Pomieszczenie sauny nie dogrzewa się.

- Sauna jest zbyt duża względem mocy pieca (zob. tabela 1).
- W saunie znajduje się zbyt dużo nie izolowanych powierzchni (▷1.).
- Drewno jest mokre lub bardzo złej jakości (▷2.3.).
- Kanał dymowy ma nieodpowiedni ciąg powietrza.
- Kanały dymowe pieca są zatkane (▷2.7.).

Kamienie na piecu nie nagrzewają się.

- Pomieszczenie sauny jest zbyt małe względem mocy pieca (▷1.).
- Kanał dymowy ma nieodpowiedni ciąg powietrza.
- Drewno jest mokre lub bardzo złej jakości (▷2.3.).
- Kanały dymowe pieca są zatkane (▷2.7.).
- Sprawdź ułożenie kamieni (▷2.4.). Usuń z komory małe kawałeczki kamieni oraz te, które mają średnicę mniejszą niż 10 cm. Uszkodzone zamień na nowe, duże kamienie.

Piec wydziela zapach.

- Zob. podrozdział 2.2.
- Gorący piec może wzmacniać zapachy z powietrza, przy czym nie są one wydzielane przez saunę lub piec. Przykłady: farba, klej, olej, inne dodatki.

Drewniane powierzchnie w saunie ciemnieją

- Normalnym zjawiskiem w saunie są z czasem ciemniejące ściany. Ciemnienie może być spowodowane przez światło słoneczne, ciepło z pieca, preparaty ochronne (mają one niską odporność na wysokie temperatury), zanieczyszczenia odrywające się od kamieni i unoszące w powietrzu i dym wydobywający się np. podczas dokładania drewna.

3. NÁVOD K INSTALACI

3.1. Než začnete

! Než začnete s instalací, zkontrolujte, zda jsou dodrženy veškeré bezpečné vzdálenosti. Všechny elektrické spotřebiče, vedení a hořlavé předměty musí být v bezpečné vzdálenosti od kamen. Totéž platí i pro komín!

- Při instalaci zařízení je potřeba dodržovat všechna místní nařízení včetně odkazů na národní a evropské normy.
- Kamna nejsou určena k napojení do společného komína.
- Podrobnější informace o dodržování protipožárních předpisů vám poskytnou místní hasiči.

3.1.1. Větrání potírny

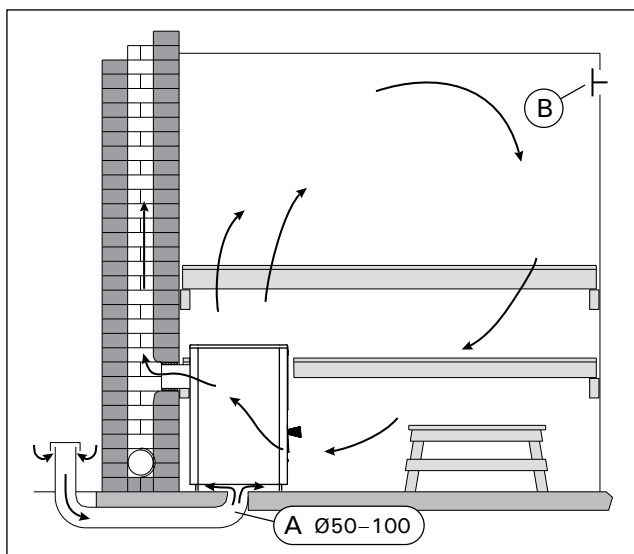
Větrání sauny by mělo být zajištěno takto:

Samotížné větrání (obrázek 4)

- Vstupní otvor, kterým přichází čerstvý vzduch, musí být umístěn v podlaze poblíž kamen, výstup musí být co nejdál od kamen a pod stropem.
- Účinnou cirkulaci pohánějí samotná kamna; účelem je hlavně odvětrání vlhkosti z potírny po saunování.

Mechanické větrání (obrázek 5)

- Vstupní otvor pro přívod čerstvého vzduchu musí být přibližně 500 mm nad kamny a
- výstup těsně nad podlahou, například pod lavicí.



Obrázek 4. Samotížné větrání
Rysunek 4. Grawitacyjna wentylacja wylotowa

3. INSTRUKCJA INSTALACJI

3.1. Czynności wstępne

! Przed zainstalowaniem pieca należy upewnić się, czy wszystkie wymiary bezpieczeństwa są zachowane. W bliższej odległości niż bezpieczne nie powinny znajdować się żadne urządzenia elektryczne, przewody oraz materiały łatwopalne. Należy również zwrócić uwagę, aby wymiary te były zachowane w przypadku kanału dymowego!

- Podczas montażu należy stosować się do wszelkich przepisów lokalnych, w tym przepisów dotyczących zgodności z normami krajowymi i europejskimi.
- Piec nie jest przeznaczony do montażu w systemach posiadających wspólne kanały kominowe.
- W zależności od danego regionu lub kraju mogą występować dodatkowe przepisy przeciwpożarowe.

3.1.1. Wentylacja kabiny sauny

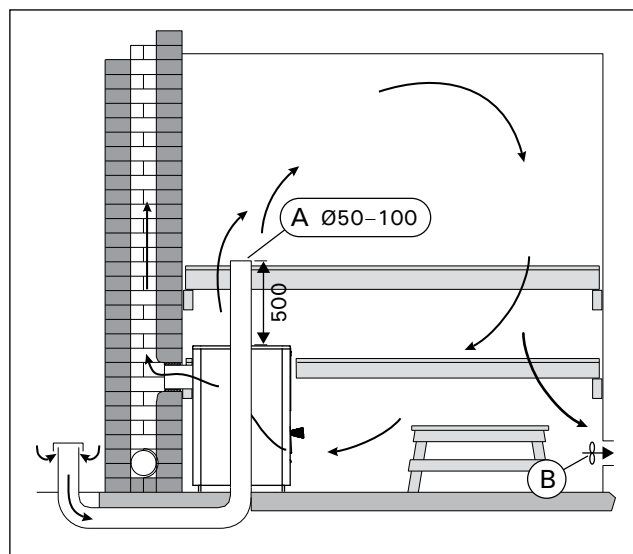
Wentylacja kabiny sauny powinna zostać wykonana w następujący sposób:

Grawitacyjna wentylacja wylotowa (rysunek 4)

- Wlot świeżego powietrza musi być umiejscowiony blisko podłogi oraz pieca. Natomiast wylot powinien znajdować się jak najdalej od wlotu, blisko sufitu.
- Oprócz prawidłowej wymiany powietrza, rozwiązanie takie sprzyja odpowiedniej wentylacji samego pieca jak i osuszeniu sauny po kąpielu.

Mechaniczna wentylacja wylotowa (rysunek 5)

- Wlot świeżego powietrza musi być umiejscowiony około 500 mm nad piecem.
- Natomiast wylot powinien znajdować się blisko podłogi, np. pod ławką.



Obrázek 5. Mechanické větrání
Rysunek 5. Mechaniczna wentylacja wylotowa

3.1.2. Ochrana podlahy

Viz obrázek 6.

- A. Betonová podlaha bez dlažby.** Na betonovou podlahu můžete kamna nainstalovat bez nějakých zvláštních opatření, pokud ovšem má beton tloušťku alespoň 60 mm. Pouze zkontrolujte, jestli v betonu není uloženo elektrické vedení nebo vodovodní potrubí.
- B. Dlažba.** Malta, lepidlo a nepromokavé materiály pod dlaždicemi obvykle nebývají odolné proti tepleu sálajícímu z kamen. Kamna by měla být umístěna na ochranné podložce Harvia (▷3.4.) nebo na podložce s podobnými vlastnostmi.
- C. Podlaha z nehořlavého materiálu.** Na podlahu položte ochrannou podlážku Harvia. (▷3.4.).

! Kamna instalujte na podlahu o dostatečné únosnosti. Pokud stávající podlaha tento požadavek nesplňuje, je potřeba zavést potřebná opatření (například položit desku roznášející zatížení), aby bylo dosaženo potřebné únosnosti.

! Světlá podlaha se časem ušpiní od popela, úlomků kamenů a kovových šupinek, které padají z kamen. Podlaha by raději měla být tmavá včetně spárování.

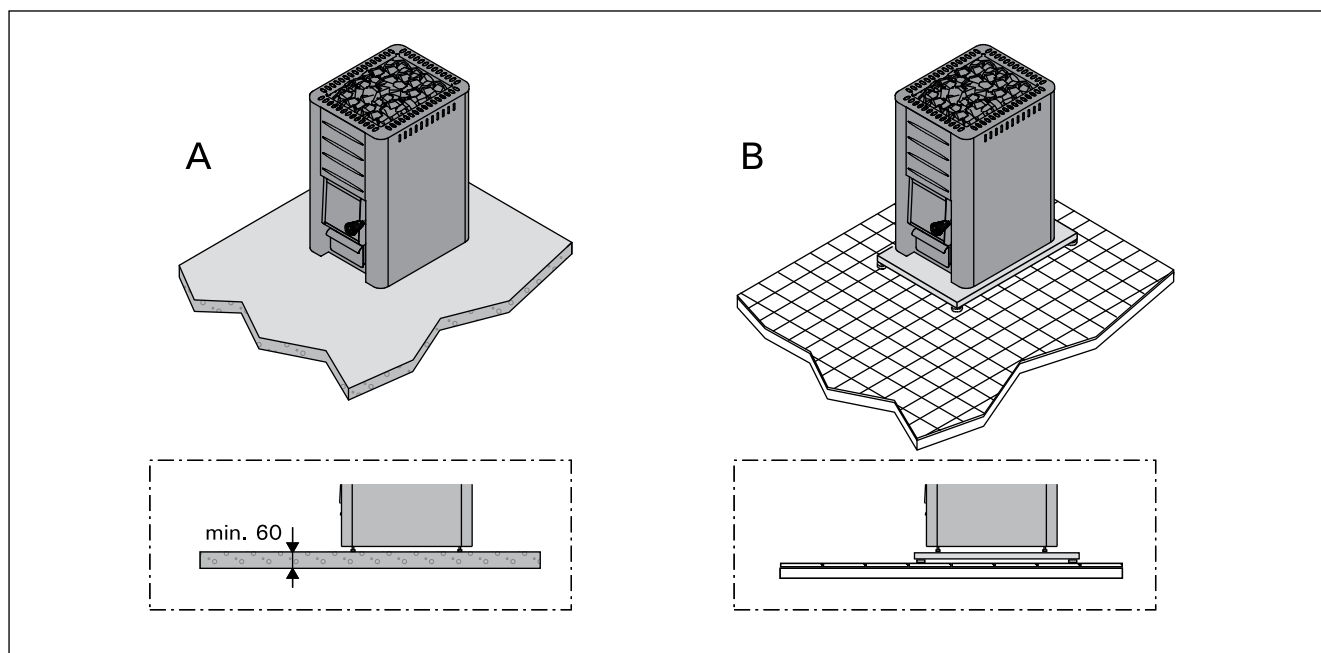
3.1.2. Ochrana podłogi

Zob. rysunek 6.

- A. Betonowa podłoga nie wyłożona żadnym materiałem.** Piec na drewno może być zainstalowany na posadzce betonowej bez jakichś specjalnych wymagań. Jednak posadzka nie może być cieńsza niż 60 mm. Należy jednak dopilnować, aby pod piecem nie znajdowały się żadne przewody elektryczne, ani rurki z wodą.
- B. Wyłożenie na podłożu.** Kleje, masy posadzkarskie, wodoodporne materiały nie są odporne na ciepło wytwarzane przez piec. Dlatego dla pewności należy użyć osłon Harvia (▷3.4.) lub podobnych materiałów ochronnych.
- C. Podłoga wykonana z materiału łatwopalnego.** Chronić podłogę, stosując podłogę ochronne Harvia (▷3.4.).

! Piec należy zamontować na podłożu o odpowiedniej nośności. Jeśli obecna podłoga nie spełnia tego kryterium, należy zastosować odpowiednie środki (np. zamontować płytę rozdzielającą obciążenie).

! Podłoga w saunie, a w szczególności w otoczeniu pieca, będzie ulegać zabrudzeniu przez popiół jak i małe szczątki kamieni. Dlatego zaleca się użycie do pokrycia podłogi w saunie materiałów w ciemnych kolorach. Na jasnych zabrudzenia będą bardziej widoczne.



Obrázek 6. Ochrana podlahy (všechny rozměry jsou uvedeny v milimetrech)
Rysunek 6. Ochrana podłogi (wymiały w milimetrach)

3.1.3. Bezpečné vzdálenosti

Obrázek 7 a 8.

- **Strop.** Minimální bezpečná vzdálenost kamen od stropu (A).
- **Stěny a lavice jsou z hořlavého materiálu.** Minimální bezpečná vzdálenost od hořlavých materiálů: po stranách (B), za kamny (C), zepředu (D).
- **Zděné stěny (E).** Mezi kamny a stěnou ponechte 50 mm za předpokladu, že vzduch může cirkulovat před kamny a z jedné strany kamen. Pokud jsou kamna umístěna ve výklenku, mezi kamny a stěnou ponechte 100 mm kvůli cirkulaci vzduchu.

3.1.3. Odległości bezpieczeństwa

Rysunek 7 i 8.

- **Sufit.** Minimalna bezpieczna odległość pomiędzy piecem i sufitem (A).
- **Ściany oraz ławy wykonane są z łatwopalnych materiałów.** Minimalne bezpieczne odległości od materiałów łatwopalnych: po każdej stronie (B), za piecem (C), z przodu (D).
- **Ściany murowane (E).** Należy pozostawić 50 mm pomiędzy piecem, a ścianą zapewniając dostęp powietrza od przodu i jednej z bocznych ścian. W przypadku gdy piec jest zainstalowany we wnęce, dla dobrej cyrkulacji powietrza należy pozostawić 100 mm pomiędzy piecem, a ścianami.

	A min.	B min.	C min.	D min.
M1, M2, M3/SL, Classic 140/SL	1200	250	300	300
20 Pro, 20 SL/Duo, 20 ES Pro/S 20 Boiler, 20 SL Boiler, Premium/VS Classic 220/Duo, 20 RS/LS Pro	1300	300	300	300
26 Pro, Classic 280	1280	375	375	375
36, 36 Duo	1250	500	500	500
Linear 16, 16	1300	300	350	400
Linear 22, 22	1265	400	380	500

Obrázek 7. Bezpečné vzdálenosti pro topné těleso (všechny rozměry jsou uvedené v milimetrech)
Rysunek 7. Minimalne odległości instalacyjne (wymiaru w milimetrach)

WX017	B min.
M1, M2, M3/SL, 20 Pro, 20 SL/Duo, 20 ES Pro/S, 20 Boiler, 20 SL Boiler, Premium, Classic 140/SL, Classic 220/Duo	300
26 Pro, Classic 280	375
Linear 16/16	300
Linear 22/22	400

	B min.	C min.	D min.	F
WL400/WL450 M1, M2, M3/SL	50	50	300	30
WL500/WL550 20 Pro/SL/Duo, 20 Boiler, 20 SL Boiler	62	62	422	30
WL600/WL650 20 ES Pro/S				
WL700/WL750 26 Pro	73	73	526	30
WL800/WL850 36/36 Duo	90	90	700	30
WL500/WL590 20 RS/LS Pro	62	62	422	30
WL425/WL475 Linear 16/16	30	30	400	32
WL525/WL575 Linear 22/22	70	70	500	40

Obrázek 8. Bezpečné vzdálenosti s ochrannými obaly (všechny rozměry jsou uvedené v milimetrech)
Rysunek 8. Bezpieczne odległości w przypadku zastosowania osłon ochronnych (wymiaru w milimetrach)

3.2. Instalace kamen

3.2.1. Nastavitelné nohy (Neobsahují modely M1/M2/M3/M3 SL/Linear 16/16)

Nastavitelné nohy umožňují přesné vyvážení kamen i na šikmém povrchu. Rozsah nastavení je 0 – 30 mm. Povolte nastavitelné nožky tak, aby je bylo možné nastavit klíčem (17 mm), když jsou kamna na místě.

! **Nastavitelné nožky mohou poškrábat povrch podlahy, pokud byste kamna po ní posouvali.**

3.2.2. Připojení kamen k zděři

Pro připojení kouřovodu musíte v ohnivzdorné zdi zhotovit zděř. Otvor musí být o trochu větší než kouřovod. Nezapomeňte, že otvor musí být ve správné výšce, pokud chcete například umístit kamna na podložku. Přiměřená mezera kolem roury je asi 10 mm. Vnitřní rohy zděře je vhodné poněkud zaoblit, aby do něj mohly zplodiny volně proudit. K usnadnění instalace je k dispozici další příslušenství (►3.4.).

M1, M2, M3/SL, 20 Pro/SL, 20 ES Pro/S, 20 Boiler/SL, Classic 140/220/280, Premium/VS, 20 RS/LS Pro, Linear 16/22, 16/22: Připojení kamen k zděři ve zdi ze zadního otvoru (obrázek 9)

- Otočte krycí dvířka dolů (pouze M1/M2/M3, Classic 140/220/280, Premium/Premium VS, Linear 16, 16). Připojte přípoj kouřovodu k zadnímu otvoru. Přesvědčte se, zda roura je přesně na místě.
- Odtlačte kamna na místo. Neblokujte připojovací rouru vtlačení přípoje příliš daleko do kouřovodu. Je-li to nutné, rouru zkráťte.
- Připojovací rouru v nehořlavé zdi utěsněte například minerální vlnou. Přesvědčte se, zda je připojení kouřovodu důkladně utěsněné. Je-li to nutné, přidejte další minerální vlnu.

3.2. Instalacja pieca

3.2.1. Regulowane nóżki (wyłączając modele M1/M2/M3/M3SL/Linear 16/16)

Regulowane nóżki pomagają w wyważeniu pieca. Zakres regulacji wynosi 0-30 mm. Kiedy piec jest już na swoim miejscu odkręć regulowane nóżki w stopniu pozwalającym na ich regulację za pomocą klucza (17 mm).

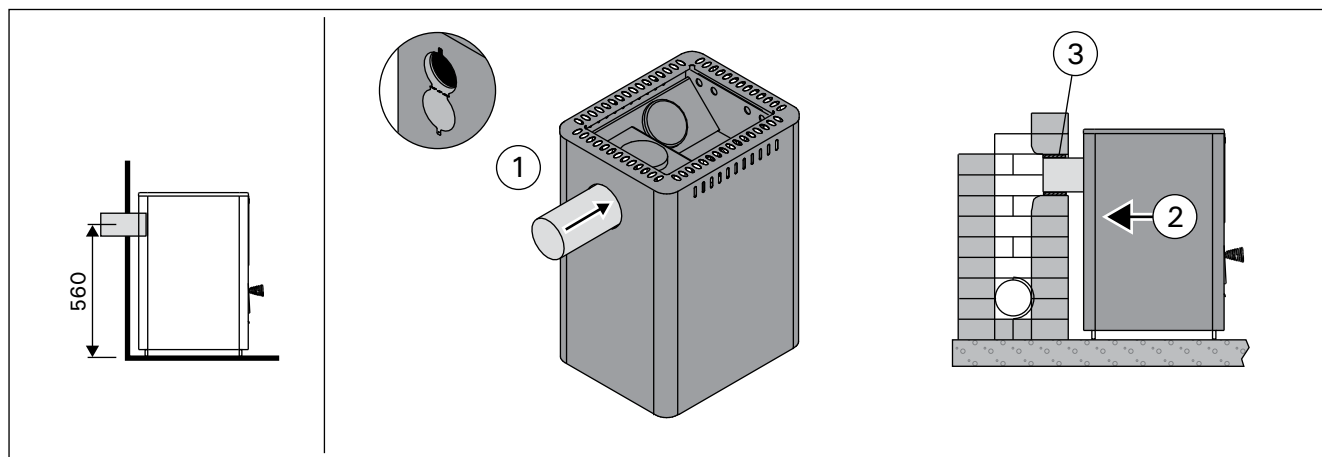
! **W przypadku przesuwania pieca po podłodze śruby mogą porysować pewne jej elementy.**

3.2.2. Podłączenie pieca do komina

W kominie należy wykonać odpowiedni otwór do podłączenia rury dymowej. Otwór powinien być nieznacznie większy niż średnica rury dymowej. Należy zaznaczyć, że otwór w kominie nie musi być na konkretnej wysokości, np. może zaistnieć potrzeba zainstalowania dodatkowych izolacji rury. Zaleca się, aby otwór w kominie miał średnicę ok. 2 cm większą niż średnica rury. Zaleca się usunąć wszelkie krawędzie w otworze dymowym, aby zapewnić prawidłowe odprowadzanie spalin. W celu łatwiejszej instalacji dostępne są dodatkowe akcesoria (►3.4.).

M1, M2, M3/SL, 20 Pro/SL, 20 ES Pro/S, 20 Boiler/SL, Classic 140/220/280, Premium/VS, 20 RS/LS Pro, Linear 16/22, 16/22: Podłączenie pieca do komina tylnym otworem (rysunek 9)

- Skieruj tylną zaślepkę ku dołowi (tylko modele M1/M2/M3, Classic 140/220/280, Premium/Premium VS, Linear 16, 16). Podłącz dymową rurę łączeniową do tylnego otworu dymowego w piecu. Upewnij się czy rura znajduje się ściśle na swoim miejscu.
- Przesuń piec na swoje miejsce. Nie należy zbyt mocno wciskać rury do komina, gdyż może to spowodować jej przytkanie. Jeżeli zachodzi taka potrzeba to należy rurę skrócić.
- Uszczelnij szczeliny pomiędzy rurą łączeniową, a otworem kominowym. W tym celu można użyć niepalnej wełny mineralnej. Upewnij się, że rura kominowa jest szczelnie i mocno osadzona. W razie potrzeby użyj więcej wełny.



Obrázek 9. Připojení kamen k zděři ve zdi ze zadního otvoru (všechny rozměry jsou uvedené v milimetrech)
Rysunek 9. Podłączenie pieca do komina tylnym otworem (wymiały w milimetrach)

Připojení kamen ke zděři ve zdi z horního otvoru (obrázek 10)

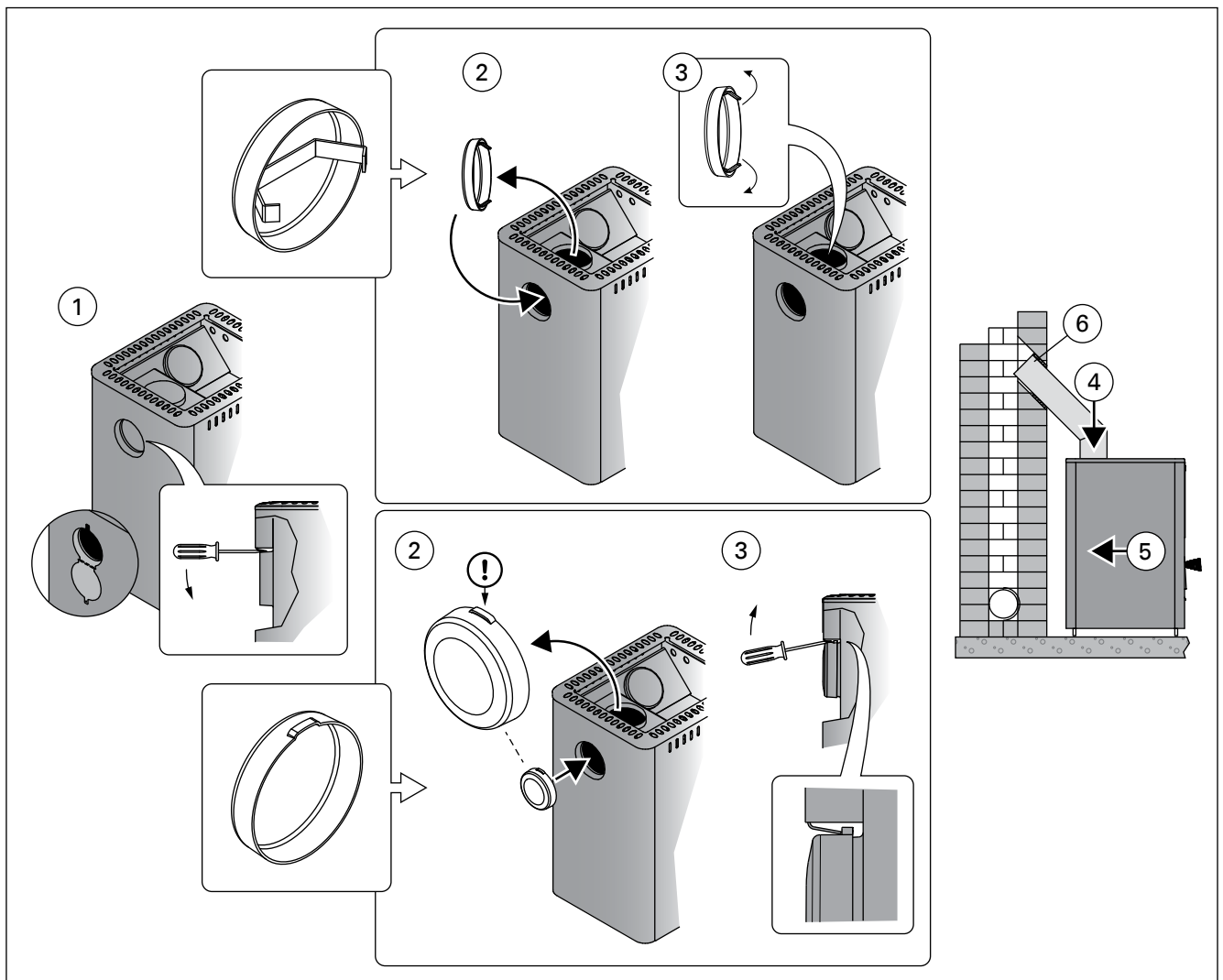
Pro horní odtah budete potřebovat úhlový kouřovod (45° nebo 90°), který se dodává zvlášť (►3.4.).

1. Otočte krycí dvířka dolů (pouze M1/M2/M3, Classic 140/220/280, Premium/Premium VS, Linear 16, 16). Držák ohněte šroubovákem.
2. Z horního připojení odstraňte kryt na zadní straně připojení.
3. Držák ohněte šroubovákem. Otočte krycí dvířka zpět nahoru a uzamkněte je v této poloze šrouby (pouze M1/M2/M3, Classic 140/220/280, Premium/Premium VS, Linear 16, 16).
4. Připojte rouru k hornímu připojení. Přesvědčte se, zda roura přesně dosedá na místo.
5. Odtlačte kamna na místo. Neblokujte připojovací rouru vtlačení připoje příliš daleko do kouřovodu. Je-li to nutné, rouru zkratke.
6. Připojovací rouru v nehořlavé zdi utěsněte například minerální vlnou. Přesvědčte se, zda je připojení kouřovodu důkladně utěsněné. Je-li to nutné, přidejte další minerální vlnu.

Podłączenie pieca do komina górnym otworem (rysunek 10)

Do końcowego połączenia do komina potrzebne będzie kolano 45° lub 90° (►3.4.).

1. Otwórz tylną zaślepkę tylnego otworu podłączeniowego (tylko modele M1/M2/M3, Classic 140/220/280, Premium/Premium VS, Linear 16, 16). Odegnij uchwyt za pomocą śrubokręta.
2. Zdejmij dekiel z górnego otworu dymowego i zamontuj w tylnym otworze.
3. Odegnij uchwyt za pomocą śrubokręta. Zamknij tylną zaślepkę i przykręć wkrętem (tylko modele M1/M2/M3, Classic 140/220/280, Premium/Premium VS, Linear 16, 16).
4. Podłącz dymową rurę łączeniową do górnego otworu dymowego. Upewnij się, że rura jest ściśco osadzona na swoim miejscu.
5. Przesuń piec na swoje miejsce. Nie należy zbyt mocno wciskać rury do komina, gdyż może to spowodować jej przytkanie. Jeżeli zachodzi taka potrzeba to należy rurę skrócić.
6. Uszczelnij szczeliny pomiędzy rurą łączeniową, a otworem kominowym. W tym celu można użyć niepalnej wełny mineralnej. Upewnij się, że rura kominowa jest szczelnie i mocno osadzona. W razie potrzeby użyj więcej wełny.




Obrázek 10. Připojení kamen ke zděři ve zdi z horního otvoru (všechny rozměry jsou uvedené v milimetrech)
Rysunek 10. Podłączenie pieca do komina górnym otworem (wymiały w milimetrach)

3.2.3. Připojení kamen ke komínu Harvia

K odvodu spalin lze použít ocelový komín Harvia s certifikátem CE. Kouřové roury jsou vyrobeny z nerezové oceli a jsou bezpečně zaizolované. Komín má kruhový průřez o průměru 115 mm, vnější pouzdro má 220 mm. Viz obrázek 11.


1. Otočte krycí dvířka dolů (pouze M1/M2/M3, Classic 140/220/280, Premium/Premium VS, Linear 16, 16). Držák ohněte šroubovákem.
2. Z horního připojení odstraňte kryt na zadní straně připojení.
3. Držák ohněte šroubovákem. Otočte krycí dvířka zpět nahoru a uzamkněte je v této poloze šrouby (pouze M1/M2/M3, Classic 140/220/280, Premium/Premium VS, Linear 16, 16).
4. Připojte ocelovou rouru k hornímu připojení otevřenými kamny. Přesvědčte se, zda roura přesně dosedá na místo. Viz detailní návod pro instalaci ocelového komínu.

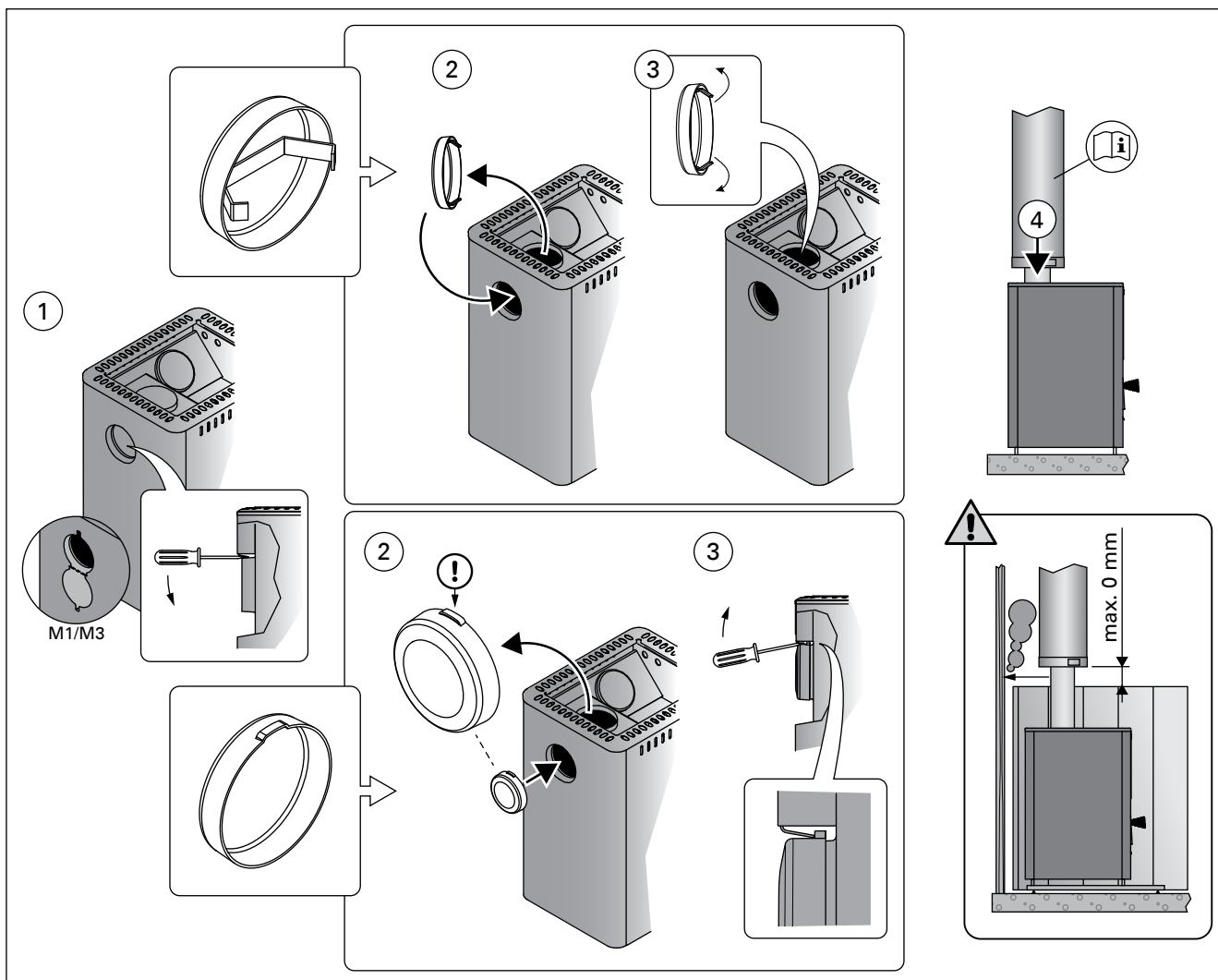
 **Pokud jsou kolem kamen umístěny ochranné kryty, izolace komínu musí začínat na stejné úrovni s horním okrajem ochranného krytu nebo níže.**

3.2.3. Podłączenie pieca do kanału dymowego Harvia

Kanał dymowy Harvia posiada atest CE i jest wykonany w wersji steel z nierdzewnej blachy. Komin ten posiada system chroniący przed pożarem. Posiada okrągły, wzmocniony przekrój. Średnica komina wynosi 115 mm, zewnętrznej osłony 220 mm. Patrz rysunek 11.

1. Otwórz tylną zaślepkę tylnego otworu podłączeniowego (tylko modele M1/M2/M3, Classic 140/220/280, Premium/Premium VS, Linear 16, 16). Odegnij uchwyt za pomocą śrubokręta.
2. Zdejmij dekiel z górnego otworu dymowego i zamontuj w tylnym otworze.
3. Odegnij uchwyt za pomocą śrubokręta. Zamknij tylną zaślepkę i przykręć wkrętem (tylko modele M1/M2/M3, Classic 140/220/280, Premium/Premium VS, Linear 16, 16).
4. Podłącz rurę kominową steel do górnego otworu dymowego pieca. Upewnij się, że rura jest ściśnięta osadzona na swoim miejscu. Obejrzyj dokładną instrukcję instalacji rury kominowej steel!

 **W przypadku gdy osłona ochronna występuje dookoła pieca, izolacja rury kominowej musi zaczynać się na tym samym poziomie co osłona lub poniżej.**



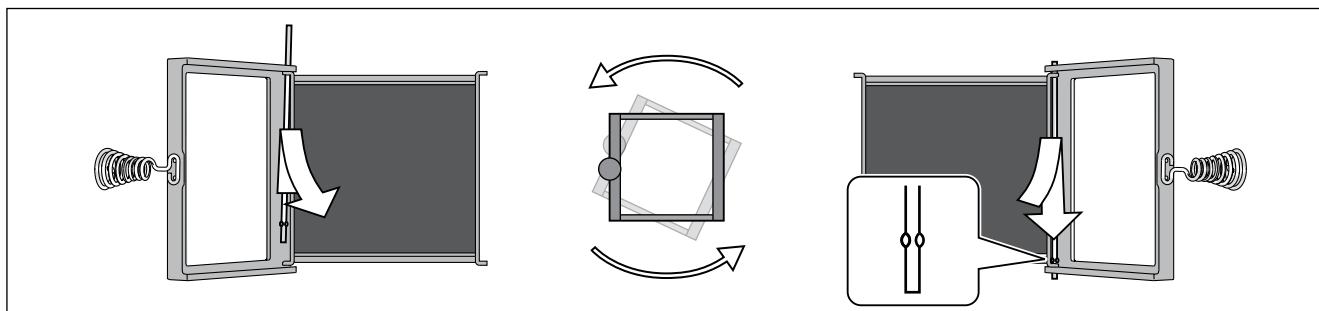
Obrázek 11. Připojení kamen ke komínu Harvia (všechny rozměry jsou uvedené v milimetrech)
Rysunek 11. Podłączenie pieca do kanału dymowego Harvia (wymiały w milimetrach)

3.3. Změna směru otvírání dvířek od kamen

Dvířka topeniště lze namontovat tak, aby se otvírala buď doprava nebo doleva. Viz obrázek 12.

3.3. Zmiana kierunku otwierania drzwiczek

Drzwiczki komory spalania mogą być prawe lub lewe. Zmianę kierunku otwierania drzwiczek przedstawia rysunek 12.



Obrázek 12. Změna směru otvírání dvířek od kamen
Rysunek 12. Zmiana kierunku otwierania drzwiczek

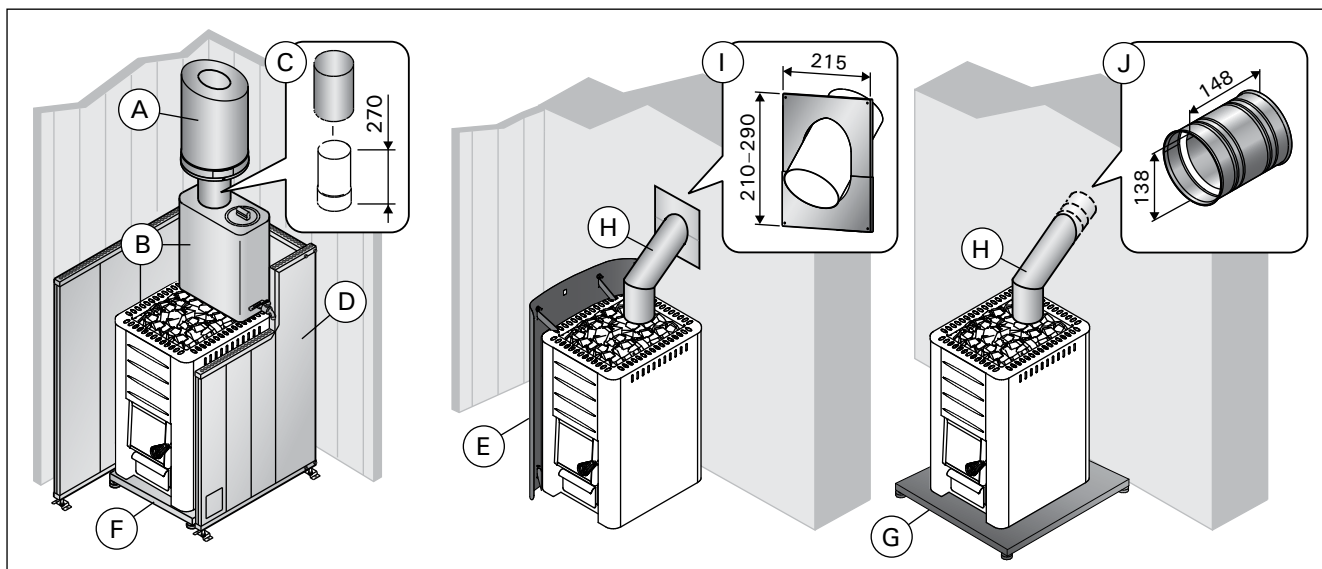
3.4. Příslušenství

- A. Ocelový komín Harvia WHP1500.** ▷3.2.3.
- B. Ohřívač vody VL22I.** Instalovaný na vrcholu horního připojení. Pokud se používá ochranné pouzdro nebo jiná ochrana, která není dostatečně velká na to, aby chránila hořlavé materiály kolem kamen od tepelného záření roury mezi ohřívačem vody a kouřovodem, musíte nainstalovat kryt záření kolem roury.
- C. Kryt záření WZ020130.** Nainstalovaný kolem kouřovodu. Bezpečná vzdálenost nechráněného kouřovodu od hořlavých materiálů je 500 mm. S krytem záření je bezpečná vzdálenost 250 mm.
- D. Kryt záření Harvia WX017.** Obrázek 8.
- E. Kryt záření Harvia WL400/WL450, WL500/WL550, WL600/WL650, WL700/WL750, WL800/WL850, WL590, WL425/WL475, WL525/WL575.** Obrázek 8.
- F. Ochranná vrstva Harvia WX018, WL100.** (20 RS/LS Pro, 36, 36 Duo, Premium VS).
- G. Ochranná vrstva Harvia WL110** (není určený pro modely 20 ES Pro/S).
- H. Úhlová kouřová roura.** Různé modely.
- I. Průchodná příruba pro kouřovod WZ020115.** Kryje okraje připojení kouřovodu a těsnění ve zdi. Je vyrobena z nerezové oceli. Skládá se ze dvou částí, aby ji bylo možno použít s různě skloněnými rourami.
- J. Konektor do zdiva WZ011115.** Připojuje se k přípoji kouřovodu, nepotřebuje další těsnění. Vnitřek je utěsněný.

3.4. Akcesoria

- A. Kanał dymowy Harvia WHP1500.** ▷3.2.3.
- B. Podgrzewacz wody VL22I.** Instalowany na górze górnego otworu dymowego. W przypadku kiedy odpowiednio osłony pieca, przed łatwopalnymi elementami sauny, nie sięgają miejsc łączenia podgrzewacza wody z rurą dymową i powyżej, rurę taką należy dodatkowo zaizolować osłoną ograniczającą promieniowanie ciepłe.
- C. Osłona przed promieniowaniem ciepła WZ020130.** Instalowana dookoła rury dymowej. Bezpieczną odległością pomiędzy materiałami łatwopalnymi, a nie izolowaną rurą dymową jest 500 mm. W przypadku zastosowania osłony cieplnej odległość ta wynosi 250 mm.
- D. Osłona ochronna Harvia WX017.** Rysunek 8.
- E. Osłona ochronna Harvia WL400/WL450, WL500/WL550, WL600/WL650, WL700/WL750, WL800/WL850, WL590, WL425/WL475, WL525/WL575.** Rysunek 8.
- F. Podłoże ochronne Harvia WX018, WL100.** (nie dla modeli 20 RS/LS Pro, 36, 36 Duo, Premium VS).
- G. Podłoże ochronne Harvia WL110** (nie dla modeli 20 ES Pro/S).
- H. Kątowa rura dymowa.** Różne modele.
- I. Prowadnica kołnierza dla rury dymowej WZ020115.** Obejmuje i uszczelnia brzegi rury dymowej oraz otworu w ścianie. Wykonana jest ze stali nierdzewnej. Składa się z dwóch części, aby pasować w przypadku różnych nachyleń rury.
- J. Złącze murarskie WZ011115.** Podłączenie do otworu kominowego nie wymaga dodatkowych uszczelnień. Odpowiednie uszczelnienia posiada wewnętrzna strona złącza.

Opište sériové číslo kamen ze štítku a přidejte si příručku



Obrázek 13. Příslušenství (všechny rozměry jsou uvedené v milimetrech)
Rysunek 13. Akcesoria (wymiały w milimetrach)

S/N:

--	--	--	--	--	--	--	--

k dokumentům pro ostatní domácí spotřebiče.
Zapíš numer seryjny pieca umieszczony na opakowaniu i dołącz instrukcję obsługi do dokumentacji domu

HARVIA

Harvia Oy
PL12
40951 Muurame
Finland
www.harvia.fi
+358 207 464 000
harvia@harvia.fi